



ΓΕΝΙΚΟ ΝΟΣΟΚΟΜΕΙΟ ΘΕΣΣΑΛΟΝΙΚΗΣ
“Γ. ΠΑΠΑΝΙΚΟΛΑΟΥ”

ΤΜΗΜΑ ΠΡΟΜΗΘΕΙΩΝ

Διακήρυξη Διαγωνισμού

«ΠΡΟΜΗΘΕΙΑ ΞΕΝΟΔΟΧΕΙΑΚΟΥ ΕΞΟΠΛΙΣΜΟΥ»

ΓΙΑ ΤΙΣ ΑΝΑΓΚΕΣ ΤΟΥ Γ.Ν.Θ. «Γ. ΠΑΠΑΝΙΚΟΛΑΟΥ» ΚΑΙ ΤΟΥ Ψ.Ν.Θ. (ΟΡΓΑΝΙΚΗ
ΜΟΝΑΔΑ ΨΥΧΙΑΤΡΙΚΟ ΝΟΣΟΚΟΜΕΙΟ)

Αριθμ. πρωτ.: 10551/24-05-2024

Αναθέτουσα Αρχή: Γενικό Νοσοκομείο Θεσσαλονίκης «Γ. ΠΑΠΑΝΙΚΟΛΑΟΥ»

Αρ. Διακήρυξης: ΠΕ038/2024

Αρ. Συστήματος ΕΣΗΔΗΣ: 346242

Προϋπολογισμός: 254.500,00 € (άνευ ΦΠΑ)

Διάρκεια: Ένα (1) έτος

Διαδικασία Ανάθεσης: Ανοικτός Κοινός Διαγωνισμός άνω των ορίων με κριτήριο την πλέον συμφέρουσα από οικονομική άποψη προσφορά αποκλειστικά βάσει τιμής

Ημερομηνία διενέργειας διαγωνισμού: 04/07/2024

Περιεχόμενα

ΠΕΡΙΕΧΟΜΕΝΑ.....	2
1. ΑΝΑΘΕΤΟΥΣΑ ΑΡΧΗ ΚΑΙ ΑΝΤΙΚΕΙΜΕΝΟ ΣΥΜΒΑΣΗΣ	4
1.1. ΣΤΟΙΧΕΙΑ ΑΝΑΘΕΤΟΥΣΑΣ ΑΡΧΗΣ.....	4
1.2. ΣΤΟΙΧΕΙΑ ΔΙΑΔΙΚΑΣΙΑΣ - ΧΡΗΜΑΤΟΔΟΤΗΣΗ.....	4
1.3. ΣΥΝΟΠΤΙΚΗ ΠΕΡΙΓΡΑΦΗ ΦΥΣΙΚΟΥ ΚΑΙ ΟΙΚΟΝΟΜΙΚΟΥ ΑΝΤΙΚΕΙΜΕΝΟΥ ΤΗΣ ΣΥΜΒΑΣΗΣ.....	5
1.4. ΘΕΣΜΙΚΟ ΠΛΑΙΣΙΟ.....	7
1.5. ΠΡΟΘΕΣΜΙΑ ΠΑΡΑΛΑΒΗΣ ΠΡΟΣΦΟΡΩΝ ΚΑΙ ΔΙΕΝΕΡΓΕΙΑ ΔΙΑΓΩΝΙΣΜΟΥ.....	9
1.6. ΔΗΜΟΣΙΟΤΗΤΑ.....	10
1.7. ΑΡΧΕΣ ΕΦΑΡΜΟΖΟΜΕΝΕΣ ΣΤΗ ΔΙΑΔΙΚΑΣΙΑ ΣΥΝΑΨΗΣ.....	10
2. ΓΕΝΙΚΟΙ ΚΑΙ ΕΙΔΙΚΟΙ ΟΡΟΙ ΣΥΜΜΕΤΟΧΗΣ	11
2.1. ΓΕΝΙΚΕΣ ΠΛΗΡΟΦΟΡΙΕΣ.....	11
2.1.1. Έγγραφα της σύμβασης.....	11
2.1.2. Επικοινωνία - Πρόσβαση στα έγγραφα της σύμβασης.....	11
2.1.3. Παροχή διευκρινίσεων.....	11
2.1.4. Γλώσσα.....	12
2.1.5. Εγγυήσεις.....	12
2.1.6. Προστασία προσωπικών δεδομένων.....	13
2.2. ΔΙΚΑΙΩΜΑ ΣΥΜΜΕΤΟΧΗΣ - ΚΡΙΤΗΡΙΑ ΠΟΙΟΤΙΚΗΣ ΕΠΙΛΟΓΗΣ.....	13
2.2.1. Δικαίωμα συμμετοχής.....	13
2.2.2. Εγγύηση συμμετοχής.....	14
2.2.3. Λόγοι αποκλεισμού.....	16
2.2.4. Καταλληλότητα άσκησης επαγγελματικής δραστηριότητας.....	20
2.2.5. Οικονομική και χρηματοοικονομική επάρκεια.....	20
2.2.6. Τεχνική και επαγγελματική ικανότητα.....	20
2.2.7. Πρότυπα διασφάλισης ποιότητας και πρότυπα περιβαλλοντικής διαχείρισης.....	21
2.2.8. Στήριξη στην ικανότητα τρίτων - Υπεργολαβία.....	22
2.2.9. Κανόνες απόδειξης ποιοτικής επιλογής.....	22
2.3. ΚΡΙΤΗΡΙΑ ΑΝΑΘΕΣΗΣ.....	28
2.4. ΚΑΤΑΡΤΙΣΗ - ΠΕΡΙΕΧΟΜΕΝΟ ΠΡΟΣΦΟΡΩΝ.....	29
2.4.1. Γενικοί όροι υποβολής προσφορών.....	29
2.4.2. Χρόνος και τρόπος υποβολής προσφορών.....	29
2.4.3. Περιεχόμενα φακέλου «Δικαιολογητικά συμμετοχής- Τεχνική προσφορά».....	32
2.4.4. Περιεχόμενα φακέλου «Οικονομική Προσφορά» / Τρόπος σύνταξης και υποβολής οικονομικών προσφορών.....	33
2.4.5. Χρόνος ισχύος των προσφορών.....	34
2.4.6. Λόγοι απόρριψης προσφορών.....	34
3. ΔΙΕΝΕΡΓΕΙΑ ΔΙΑΔΙΚΑΣΙΑΣ - ΑΞΙΟΛΟΓΗΣΗ ΠΡΟΣΦΟΡΩΝ	36
3.1. ΑΠΟΣΦΡΑΓΙΣΗ ΚΑΙ ΑΞΙΟΛΟΓΗΣΗ ΠΡΟΣΦΟΡΩΝ.....	36
3.1.1. Ηλεκτρονική αποσφράγιση προσφορών.....	36
3.1.2. Αξιολόγηση προσφορών.....	36
3.2. ΠΡΟΣΚΛΗΣΗ ΥΠΟΒΟΛΗΣ ΔΙΚΑΙΟΛΟΓΗΤΙΚΩΝ ΠΡΟΣΩΡΙΝΟΥ ΑΝΑΔΟΧΟΥ - ΔΙΚΑΙΟΛΟΓΗΤΙΚΑ ΠΡΟΣΩΡΙΝΟΥ ΑΝΑΔΟΧΟΥ.....	38
3.3. ΚΑΤΑΚΥΡΩΣΗ - ΣΥΝΑΨΗ ΣΥΜΒΑΣΗΣ.....	39
3.4. ΠΡΟΔΙΚΑΣΤΙΚΕΣ ΠΡΟΣΦΥΓΕΣ - ΠΡΟΣΩΡΙΝΗ ΔΙΚΑΣΤΙΚΗ ΠΡΟΣΤΑΣΙΑ.....	40
3.5. ΜΑΤΑΙΩΣΗ ΔΙΑΔΙΚΑΣΙΑΣ.....	43
4. ΟΡΟΙ ΕΚΤΕΛΕΣΗΣ ΤΗΣ ΣΥΜΒΑΣΗΣ	44
4.1. ΕΓΓΥΗΣΕΙΣ (ΚΑΛΗΣ ΕΚΤΕΛΕΣΗΣ ΚΑΙ ΚΑΛΗΣ ΛΕΙΤΟΥΡΓΙΑΣ).....	44
4.2. ΣΥΜΒΑΤΙΚΟ ΠΛΑΙΣΙΟ - ΕΦΑΡΜΟΣΤΕΑ ΝΟΜΟΘΕΣΙΑ.....	44
4.3. Όροι εκτέλεσης της σύμβασης.....	45
4.4. ΥΠΕΡΓΟΛΑΒΙΕΣ.....	45
4.5. ΤΡΟΠΟΠΟΙΗΣΗ ΣΥΜΒΑΣΗΣ ΚΑΤΑ ΤΗ ΔΙΑΡΚΕΙΑ ΤΗΣ.....	46
4.6. ΔΙΚΑΙΩΜΑ ΜΟΝΟΜΕΡΟΥΣ ΛΥΣΗΣ ΤΗΣ ΣΥΜΒΑΣΗΣ.....	46
5. ΕΙΔΙΚΟΙ ΟΡΟΙ ΕΚΤΕΛΕΣΗΣ ΤΗΣ ΣΥΜΒΑΣΗΣ.....	48

5.1.	ΤΡΟΠΟΣ ΠΛΗΡΩΜΗΣ.....	48
5.2.	ΚΗΡΥΞΗ ΟΙΚΟΝΟΜΙΚΟΥ ΦΟΡΕΑ ΕΚΠΤΩΤΟΥ - ΚΥΡΩΣΕΙΣ.....	48
5.3.	ΔΙΟΙΚΗΤΙΚΕΣ ΠΡΟΣΦΥΓΕΣ ΚΑΤΑ ΤΗ ΔΙΑΔΙΚΑΣΙΑ ΕΚΤΕΛΕΣΗΣ ΤΩΝ ΣΥΜΒΑΣΕΩΝ	50
5.4.	ΔΙΚΑΣΤΙΚΗ ΕΠΙΛΥΣΗ ΔΙΑΦΟΡΩΝ	50
6.	ΧΡΟΝΟΣ ΚΑΙ ΤΡΟΠΟΣ ΕΚΤΕΛΕΣΗΣ.....	51
6.1.	ΧΡΟΝΟΣ ΠΑΡΑΔΟΣΗΣ ΥΛΙΚΩΝ	51
6.2.	ΠΑΡΑΛΑΒΗ ΥΛΙΚΩΝ - ΧΡΟΝΟΣ ΚΑΙ ΤΡΟΠΟΣ ΠΑΡΑΛΑΒΗΣ ΥΛΙΚΩΝ	51
6.3.	ΑΠΟΡΡΙΨΗ ΣΥΜΒΑΤΙΚΩΝ ΕΙΔΩΝ – ΑΝΤΙΚΑΤΑΣΤΑΣΗ	53
6.4.	ΔΕΙΓΜΑΤΑ – ΔΕΙΓΜΑΤΟΛΗΨΙΑ – ΕΡΓΑΣΤΗΡΙΑΚΕΣ ΕΞΕΤΑΣΕΙΣ	53
6.5.	ΕΓΓΥΗΜΕΝΗ ΛΕΙΤΟΥΡΓΙΑ ΠΡΟΜΗΘΕΙΑΣ	53
	ΠΑΡΑΡΤΗΜΑ “I”	55
	Αναλυτική Περιγραφή Φυσικού και Οικονομικού Αντικειμένου της Σύμβασης	55
	ΤΕΧΝΙΚΕΣ ΠΡΟΔΙΑΓΡΑΦΕΣ.....	55
	ΠΑΡΑΡΤΗΜΑ “II”	66
	ΠΙΝΑΚΑΣ ΣΥΜΜΟΡΦΩΣΗΣ ΣΤΟΥΣ ΟΡΟΥΣ ΤΩΝ ΤΕΧΝΙΚΩΝ ΠΡΟΔΙΑΓΡΑΦΩΝ	66
	– ΥΠΟΔΕΙΓΜΑ ΑΝΑΛΥΤΙΚΟΥ ΦΥΛΛΟΥ ΣΥΜΜΟΡΦΩΣΗΣ	66
	ΠΑΡΑΡΤΗΜΑ “III”	67
	ΕΥΡΩΠΑΪΚΟ ΕΝΙΑΙΟ ΕΓΓΡΑΦΟ ΣΥΜΒΑΣΗΣ (Ε.Ε.Ε.Σ.).....	67
	ΠΑΡΑΡΤΗΜΑ “IV”	68
	ΥΠΟΔΕΙΓΜΑΤΑ ΕΓΓΥΗΤΙΚΩΝ ΕΠΙΣΤΟΛΩΝ	68
	ΠΑΡΑΡΤΗΜΑ “V”	70
	ΠΙΝΑΚΑΣ ΟΙΚΟΝΟΜΙΚΗΣ ΠΡΟΣΦΟΡΑΣ	70
	ΠΑΡΑΡΤΗΜΑ “VI”	73
	ΠΡΟΣΧΕΔΙΟ ΣΥΜΒΑΣΗΣ	73
	ΠΑΡΑΡΤΗΜΑ “VII”	81
	ΕΝΗΜΕΡΩΣΗ ΓΙΑ ΤΗΝ ΕΠΕΞΕΡΓΑΣΙΑ ΠΡΟΣΩΠΙΚΩΝ ΔΕΔΟΜΕΝΩΝ	81
	ΠΑΡΑΡΤΗΜΑ VIII – Υπόδειγμα περιεχομένου Υ.Δ. περί μη ρωσικής εμπλοκής.....	83

1. ΑΝΑΘΕΤΟΥΣΑ ΑΡΧΗ ΚΑΙ ΑΝΤΙΚΕΙΜΕΝΟ ΣΥΜΒΑΣΗΣ

1.1. Στοιχεία Αναθέτουσας Αρχής

Επωνυμία	Γ.Ν.Θ. «Γ. ΠΑΠΑΝΙΚΟΛΑΟΥ»
Αριθμός Φορολογικού Μητρώου (Α.Φ.Μ.)	999294028
Κωδικός Αναθέτουσας Αρχής για την ηλεκτρονική τιμολόγηση	1015.Ε00221.0001
Ταχυδρομική διεύθυνση	Λεωφόρος Παπανικολάου
Πόλη	Δ.Κ. ΕΞΟΧΗΣ Δήμου Πυλαίας-Χορτιάτη
Ταχυδρομικός Κωδικός	57010
Χώρα	Ελλάδα
Κωδικός NUTS	EL522
Τηλέφωνο	2313307190
Φαξ	2313307023
Ηλεκτρονικό Ταχυδρομείο	prom@gpapanikolaou.gr
Αρμόδιος για πληροφορίες	Πούλιου Ευαγγελία
Γενική διεύθυνση στο διαδίκτυο (URL)	www.gpapanikolaou.gr
Διεύθυνση του προφίλ αγοραστή στο διαδίκτυο (URL)	www.gpapanikolaou.gr

Είδος Αναθέτουσας Αρχής

Η Αναθέτουσα Αρχή είναι Νοσοκομείο και ανήκει στην 3^η Υ.Πε. Μακεδονίας.

Κύρια δραστηριότητα Α.Α.

Η κύρια δραστηριότητα της Αναθέτουσας Αρχής είναι η Υγεία.

Εφαρμοστέο εθνικό δίκαιο είναι το Ελληνικό και συγκεκριμένα ο Ν.4412/2016 περί δημοσίων συμβάσεων, όπως τροποποιημένος ισχύει.

Στοιχεία Επικοινωνίας

- α) Τα έγγραφα της σύμβασης είναι διαθέσιμα για ελεύθερη, πλήρη, άμεση & δωρεάν ηλεκτρονική πρόσβαση μέσω της Διαδικτυακής Πύλης (www.promitheus.gov.gr) του ΟΠΣ ΕΣΗΔΗΣ.
- β) Κάθε είδους επικοινωνία και ανταλλαγή πληροφοριών πραγματοποιείται μέσω του ΕΣΗΔΗΣ Προμήθειες και Υπηρεσίες (εφεξής ΕΣΗΔΗΣ), το οποίο είναι προσβάσιμο από τη Διαδικτυακή Πύλη (www.promitheus.gov.gr) του ΟΠΣ ΕΣΗΔΗΣ.
- γ) Περαιτέρω πληροφορίες είναι διαθέσιμες στην ιστοσελίδα του Νοσοκομείου: www.gpapanikolaou.gr.

1.2. Στοιχεία διαδικασίας - Χρηματοδότηση

Είδος διαδικασίας

Ο διαγωνισμός θα διεξαχθεί με την ανοικτή διαδικασία του άρθρου 27 του ν. 4412/2016.

Χρηματοδότηση της σύμβασης

Φορέας χρηματοδότησης της παρούσας σύμβασης είναι το Γ.Ν.Θ. «Γ. Παπανικολάου» και το Ψυχιατρικό Νοσοκομείο Θεσσαλονίκης. Η δαπάνη για την εν λόγω σύμβαση βαρύνει τις με Κ.Α.Ε.: 7111.01 σχετική πίστωση με α/α 832 στο οικείο Βιβλίο Εγκρίσεων και Εντολών Πληρωμής του τακτικού προϋπολογισμού του οικονομικού έτους 2024 του Γ.Ν.Θ. «Γ. Παπανικολάου» και τη με Κ.Α.Ε.: 9747.01 σχετική δέσμευση

πίστωσης με α/α 1028 στο οικείο Βιβλίο Εγκρίσεων και Εντολών Πληρωμής του τακτικού προϋπολογισμού του οικονομικού έτους 2024 του Ψ.Ν.Θ.

1.3 Συνοπτική περιγραφή φυσικού και οικονομικού αντικείμενου της σύμβασης

1.3.1. Αντικείμενο της σύμβασης είναι η προμήθεια «Ξενοδοχειακού Εξοπλισμού» (CPV: 39000000-2, Έπιπλα), σύμφωνα με τις αναλυτικές τεχνικές προδιαγραφές του παραρτήματος "I" της παρούσας, ετήσιου προϋπολογισμού 254.500,00 € χωρίς το Φ.Π.Α. 24% (315.580,00 € με το Φ.Π.Α. 24%) και συγκεκριμένα α) 249.960,00 € χωρίς το Φ.Π.Α. 24% (309.950,40 € με το Φ.Π.Α. 24%) για τις ανάγκες της Οργανικής Μονάδας της Έδρας «Γ. Παπανικολάου» και β) 4.540,00 € χωρίς το Φ.Π.Α. 24% (5.629,60 € με το Φ.Π.Α. 24%) για την Οργανική Μονάδα Ψ.Ν.Θ.

1.3.2. Τα προς προμήθεια είδη κατατάσσονται στον ακόλουθο κωδικό του κοινού λεξιλογίου δημοσίων συμβάσεων (CPV: 39000000-2, Έπιπλα).

1.3.3. Η παρούσα σύμβαση υποδιαιρείται στα κάτωθι τμήματα (α/α):

Τμήμα Α/Α	ΕΙΔΟΣ/ΚΩΔΙΚΟΣ	Γ.Ν.Θ. "Γ. ΠΑΠΑΝΙΚΟΛΑΟΥ"			Ψ.Ν.Θ.			ΣΥΝΟΛΙΚΗ ΠΟΣΟΤΗΤΑ ΔΙΑΓΩΝΙΣΜΟΥ
		ΠΟΣΟΤΗΤΑ	ΚΟΣΤΟΣ ΑΝΑ ΤΜΧ €	ΚΑΘΑΡΟ ΣΥΝΟΛΟ €	ΠΟΣΟΤΗΤΑ	ΚΟΣΤΟΣ ΑΝΑ ΤΜΧ €	ΚΑΘΑΡΟ ΣΥΝΟΛΟ €	
1	ΚΑΘΙΣΜΑ ΣΥΝΕΡΓΑΣΙΑΣ κωδ. 51400030085	160	105,00	16.800,00	13	105,00	1.365,00	173
2	ΤΡΟΧΗΛΑΤΟ ΚΑΘΙΣΜΑ ΕΡΓΑΣΙΑΣ κωδ. 51400030009	157	190,00	29.830,00				157
3	ΤΡΟΧΗΛΑΤΟ ΚΑΘΙΣΜΑ ΕΡΓΑΣΙΑΣ ΧΩΡΙΣ ΜΠΡΑΤΣΑ κωδ. 51400012066	20	125,00	2.500,00	19	125,00	2.375,00	39
4	ΤΡΟΧΗΛΑΤΟ ΚΑΘΙΣΜΑ ΔΙΕΥΘΥΝΤΟΥ κωδ. 51400030098	8	400,00	3.200,00				8
5	ΚΟΜΟΔΙΝΟ ΜΕ ΤΡΑΠΕΖΟΤΟΥΑΛΕΤΑ κωδ. 51400010178	156	300,00	46.800,00				156
6	ΞΥΛΙΝΕΣ ΙΜΑΤΙΟΘΗΚΕΣ κωδ. 51400010175	155	140,00	21.700,00				155
7	α. ΚΑΘΙΣΜΑ ΑΝΑΜΟΝΗΣ 3ΘΕΣΕΩΝ ΜΕ ΜΕΤΑΛΛΙΚΟ ΣΚΕΛΕΤΟ ΚΑΙ ΕΔΡΑ-ΠΛΑΤΗ ΔΙΑΤΡΗΤΗ ΣΕ ΧΡΩΜΑ ΓΚΡΙ κωδ. 51409990109	15	370,00	5.550,00				15
	β. ΚΑΘΙΣΜΑ ΑΝΑΜΟΝΗΣ 4ΘΕΣΕΩΝ ΜΕ ΜΕΤΑΛΛΙΚΟ ΣΚΕΛΕΤΟ ΚΑΙ ΕΔΡΑ-ΠΛΑΤΗ ΔΙΑΤΡΗΤΗ ΣΕ ΧΡΩΜΑ ΓΚΡΙ κωδ. 51409990110	6	450,00	2.700,00				6
8	α. ΚΑΘΙΣΜΑ ΑΝΑΜΟΝΗΣ 3ΘΕΣΕΩΝ ΜΕ ΜΕΤΑΛΛΙΚΟ ΣΚΕΛΕΤΟ ΚΑΙ ΕΔΡΑ-ΠΛΑΤΗ ΑΠΟ ΕΝΙΣΧΥΜΕΝΟ ΠΟΛΥΠΡΟΠΥΛΕΝΙΟ (ΒΑΘΟΣ ΚΑΘΙΣΜΑΤΟΣ 55 cm) κωδ. 51400012067	24	200,00	4.800,00				24
	β. ΚΑΘΙΣΜΑ ΑΝΑΜΟΝΗΣ 4ΘΕΣΕΩΝ ΜΕ ΜΕΤΑΛΛΙΚΟ ΣΚΕΛΕΤΟ ΚΑΙ ΕΔΡΑ-ΠΛΑΤΗ ΑΠΟ ΕΝΙΣΧΥΜΕΝΟ	12	250,00	3.000,00				12

	ΠΟΛΥΠΡΟΠΥΛΕΝΙΟ (ΒΑΘΟΣ ΚΑΘΙΣΜΑΤΟΣ 55 cm) κωδ. 51400012069							
9	ΤΡΟΧΗΛΑΤΟ ΚΑΡΟΤΣΙ ΕΠΕΙΓΟΝΤΩΝ κωδ. 51306000002	16	1.700,00	27.200,00				16
10	ΤΡΟΧΗΛΑΤΟ ΚΑΡΟΤΣΙ ΝΟΣΗΛΕΙΑΣ κωδ. 55570010010	25	1.000,00	25.000,00				25
11	ΤΡΟΧΗΛΑΤΟ ΚΑΡΟΤΣΙ ΑΛΛΑΓΩΝ ΙΝΟΧ κωδ. 55570010034	11	230,00	2.530,00				11
12	ΤΡΟΧΗΛΑΤΟ ΣΚΑΜΠΟ ΕΡΓΑΣΙΑΣ κωδ. 51400030088	35	130,00	4.550,00				35
13	ΤΡΟΧΗΛΑΤΟ ΣΚΑΜΠΟ ΕΡΓΑΣΙΑΣ ΜΕ ΠΛΑΤΗ κωδ. 51400030117	15	140,00	2.100,00				15
14	ΑΝΟΞΕΙΔΩΤΗ ΝΤΟΥΛΑΠΑ ΧΕΙΡΟΥΡΓΕΙΟΥ κωδ. 51400030036	8	1.700,00	13.600,00				8
15	ΗΛΕΚΤΡΟΚΙΝΗΤΗ ΠΟΛΥΘΡΟΝΑ ΑΙΜΟΛΗΨΙΑΣ κωδ. 51400012068	3	2.500,00	7.500,00				3
16	α. ΚΑΝΑΠΕΣ ΑΝΑΜΟΝΗΣ (2Θ) κωδ. 51400010067	3	1.000,00	3.000,00				3
	β. ΚΑΝΑΠΕΣ ΑΝΑΜΟΝΗΣ (3Θ) κωδ. 51400010058	8	1.300,00	10.400,00				8
17	ΕΠΙΠΛΟ ΓΡΑΦΕΙΟΥ ΜΕ ΤΡΟΧΗΛΑΤΗ ΣΥΡΤΑΡΙΕΡΑ (ΔΙΑΣΤ. 1,20-1,40 x 0,80 x 0,75) κωδ. 51400012034	22	400,00	8.800,00	2	400,00	800,00	24
18	ΤΡΟΧΗΛΑΤΟ ΚΑΡΟΤΣΙ ΜΕ ΣΥΡΤΑΡΙ (καρδιογράφου) κωδ. 51400012056	24	350,00	8.400,00				24
	ΣΥΝΟΛΑ ΑΝΑ ΝΟΣΟΚΟΜΕΙΟ ΧΩΡΙΣ Φ.Π.Α. 24%			249.960,00				4.540,00
	ΣΥΝΟΛΑ ΑΝΑ ΝΟΣΟΚΟΜΕΙΟ ΜΕ Φ.Π.Α. 24%			309.950,40				5.629,60
	ΣΥΝΟΛΙΚΟ ΠΟΣΟ ΔΥΟ ΝΟΣΟΚΟΜΕΙΩΝ ΧΩΡΙΣ Φ.Π.Α. 24%							254.500,00
	ΣΥΝΟΛΙΚΟ ΠΟΣΟ ΔΥΟ ΝΟΣΟΚΟΜΕΙΩΝ ΜΕ Φ.Π.Α. 24%							315.580,00

Για την παρούσα σύμβαση γίνονται δεκτές προσφορές είτε για κάθε τμήμα της διακήρυξης χωριστά, είτε για περισσότερα του ενός τμήματος, είτε για το σύνολό τους αλλά σε κάθε περίπτωση για το σύνολο της ποσότητας (στήλη «ΣΥΝΟΛΙΚΗ ΠΟΣΟΤΗΤΑ ΔΙΑΓΩΝΙΣΜΟΥ») ανά τμήμα (Οργανική Μονάδα Έδρα «Γ. Παπανικολάου» και Οργανική Μονάδα Ψ.Ν.Θ.) στον ανωτέρω πίνακα.

Η εκτιμώμενη συνολική αξία της σύμβασης ανέρχεται στο ποσό των **315.580,00 €**, συμπεριλαμβανομένου του αναλογούντος ΦΠΑ 24% (προϋπολογισμός χωρίς ΦΠΑ: 254.500,00 €), και συγκεκριμένα α) 309.950,40 € με το Φ.Π.Α. 24% (249.960,00 € χωρίς το Φ.Π.Α. 24%) για τις ανάγκες της Οργανικής Μονάδας της Έδρας «Γ. Παπανικολάου» και β) 5.629,60 € με το Φ.Π.Α. 24% (4.540,00 € χωρίς το Φ.Π.Α. 24%) για την Οργανική Μονάδα Ψ.Ν.Θ.

Η διάρκεια της σύμβασης ορίζεται σε ένα (1) έτος.

Αναλυτική περιγραφή του φυσικού και οικονομικού αντικειμένου της σύμβασης δίδεται στο ΠΑΡΑΡΤΗΜΑ «I» της παρούσας διακήρυξης, για κάθε είδος της παρούσας χωριστά.

Η σύμβαση θα ανατεθεί με το με κριτήριο την πλέον συμφέρουσα από οικονομική άποψη προσφορά αποκλειστικά βάσει τιμής.

1.4. Θεσμικό πλαίσιο

Η ανάθεση και εκτέλεση της σύμβασης διέπονται από την κείμενη νομοθεσία και τις κατ' εξουσιοδότηση αυτής εκδοθείσες κανονιστικές πράξεις, όπως ισχύουν και ιδίως:

Γενικές διατάξεις δημοσίων συμβάσεων

- του ν. 4412/2016 (Α' 147) "Δημόσιες Συμβάσεις Έργων, Προμηθειών και Υπηρεσιών (προσαρμογή στις Οδηγίες 2014/24/ ΕΕ και 2014/25/ΕΕ)",
- του ν. 4700/2020 (Α' 127) «Ενιαίο κείμενο Δικονομίας για το Ελεγκτικό Συνέδριο, ολοκληρωμένο νομοθετικό πλαίσιο για τον προσυμβατικό έλεγχο, τροποποιήσεις στον Κώδικα Νόμων για το Ελεγκτικό Συνέδριο, διατάξεις για την αποτελεσματική απονομή της δικαιοσύνης και άλλες διατάξεις» και ιδίως των άρθρων 324-337,
- του ν. 4622/19 (Α' 133) «Επιτελικό Κράτος: οργάνωση, λειτουργία & διαφάνεια της Κυβέρνησης, των κυβερνητικών οργάνων & της κεντρικής δημόσιας διοίκησης» και ιδίως του άρθρου 37,
- του ν. 4601/2019 (Α' 44) «Εταιρικοί μετασχηματισμοί και εναρμόνιση του νομοθετικού πλαισίου με τις διατάξεις της Οδηγίας 2014/55/ΕΕ του Ευρωπαϊκού Κοινοβουλίου και του Συμβουλίου της 16ης Απριλίου 2014 για την έκδοση ηλεκτρονικών τιμολογίων στο πλαίσιο δημοσίων συμβάσεων και λοιπές διατάξεις».
- του άρθρου 11 του ν. 4013/2011 (Α' 204) «Σύσταση ενιαίας Ανεξάρτητης Αρχής Δημοσίων Συμβάσεων και Κεντρικού Ηλεκτρονικού Μητρώου Δημοσίων Συμβάσεων...»,
- του ν. 3548/2007 (Α' 68) «Καταχώριση δημοσιεύσεων των φορέων του Δημοσίου στο νομαρχιακό και τοπικό Τύπο και άλλες διατάξεις»,
- του άρθρου 5 της απόφασης με αριθ. 11389/1993 (Β' 185) του Υπουργού Εσωτερικών.
- του ν.3310/2005 (Α' 30) "Μέτρα για τη διασφάλιση της διαφάνειας και την αποτροπή καταστρατηγήσεων κατά τη διαδικασία σύναψης δημοσίων συμβάσεων" για τη διασταύρωση των στοιχείων του αναδόχου με τα στοιχεία του Ε.Σ.Ρ., της κοινής απόφασης των Υπουργών Ανάπτυξης και Επικρατείας με αρ. 20977/2007 (Β' 1673) σχετικά με τα "Δικαιολογητικά για την τήρηση των μητρώων του ν.3310/2005, όπως τροποποιήθηκε με το ν.3414/2005", καθώς και των υπουργικών αποφάσεων, οι οποίες εκδίδονται, κατ' εξουσιοδότηση του άρθρου 65 του ν. 4172/2013 (Α 167) για τον καθορισμό: α) των μη «συνεργάσιμων φορολογικά» κρατών και β) των κρατών με «προνομιακό φορολογικό καθεστώς».
- του π.δ. 39/2017 (Α' 64) «Κανονισμός εξέτασης προδικαστικών προσφυγών ενώπιων της Α.Ε.Π.Π.
- της υπ' αριθμ. της υπ' αριθμ. Κ.Υ.Α. 52445 ΕΞ 2023 (Β' 2385/12.04.2023) «Υποχρέωση υποβολής ηλεκτρονικών τιμολογίων από τους οικονομικούς φορείς»,
- της υπ' αριθμ. 102080/24-10-2022 (Β'5623/02.11.2022) απόφασης του Υπουργού Ανάπτυξης και Επενδύσεων «Ρύθμιση θεμάτων σχετικά με την εξέταση επανορθωτικών μέτρων από την Επιτροπή της παρ. 9 του άρθρου 73 του ν. 4412/2016»,

- της υπ' αριθμ. 76928/13.07.2021 Απόφασης των Υπουργών Ανάπτυξης και Επενδύσεων και Επικρατείας, : “Ρύθμιση ειδικότερων θεμάτων λειτουργίας και διαχείρισης του Κεντρικού Ηλεκτρονικού Μητρώου Δημοσίων Συμβάσεων (ΚΗΜΔΗΣ)” (Β’ 3075),
- της υπ’ αριθμ. 64233/08.06.2021 (Β’ 2453/ 09.06.2021) Κοινής Απόφασης των Υπουργών Ανάπτυξης και Επενδύσεων και Ψηφιακής Διακυβέρνησης, με θέμα «Ρυθμίσεις τεχνικών ζητημάτων που αφορούν την ανάθεση των Δημοσίων Συμβάσεων Προμηθειών και Υπηρεσιών με χρήση των επιμέρους εργαλείων και διαδικασιών του Εθνικού Συστήματος Ηλεκτρονικών Δημοσίων Συμβάσεων (ΕΣΗΔΗΣ)»,
- της υπ’ αριθμ. 63446/2021 Κ.Υ.Α. (Β’ 2338/02.06.2021) «Καθορισμός Εθνικού Μορφότυπου ηλεκτρονικού τιμολογίου στο πλαίσιο των Δημοσίων Συμβάσεων»,
- της υπ’ αριθμ. Κ.Υ.Α. οικ. 98979 ΕΞ2021 (Β’ 3766/13.08.2021) «Ηλεκτρονική Τιμολόγηση στο πλαίσιο των Δημόσιων Συμβάσεων δυνάμει του ν. 4601/2019» (Α’ 44),
- της υπ’ αριθμ. Κ.Υ.Α. οικ. 14900/21 (Β’ 466): «Έγκριση σχεδίου Δράσης για τις Πράσινες Δημόσιες Συμβάσεις» (ΑΔΑ: ΨΡΤΟ46ΜΤΛΡ-Χ92).

Άλλο θεσμικό πλαίσιο

- του ν. 5005/2022 (Α’ 236) «Ενίσχυση δημοσιότητας και διαφάνειας στον έντυπο και ηλεκτρονικό Τύπο - Σύσταση ηλεκτρονικών μητρώων εντύπου και ηλεκτρονικού Τύπου - Διατάξεις αρμοδιότητας της Γενικής Γραμματείας Επικοινωνίας και Ενημέρωσης και λοιπές επείγουσες ρυθμίσεις»,
- του ν. 4919/2022 (Α’ 71) «Σύσταση εταιρειών μέσω των Υπηρεσιών Μιας Στάσης (Υ.Μ.Σ.) και τήρηση του Γενικού Εμπορικού Μητρώου (Γ.Ε.ΜΗ.) - Ενσωμάτωση της Οδηγίας (ΕΕ) 2019/1151 του Ευρωπαϊκού Κοινοβουλίου και του Συμβουλίου της 20ής Ιουνίου 2019 για την τροποποίηση της Οδηγίας (ΕΕ) 2017/1132, όσον αφορά τη χρήση ψηφιακών εργαλείων και διαδικασιών στον τομέα του εταιρικού δικαίου (L 186) και λοιπές επείγουσες διατάξεις»,
- του ν. 4914/2022 (Α’ 61) «Διαχείριση, έλεγχος και εφαρμογή αναπτυξιακών παρεμβάσεων για την Προγραμματική Περίοδο 2021-2027, σύσταση Ανώνυμης Εταιρείας «Εθνικό Μητρώο Νεοφυών Επιχειρήσεων Α.Ε.» και άλλες διατάξεις»,
- του ν. 4727/2020 (Α’ 184) «Ψηφιακή Διακυβέρνηση (Ενσωμάτωση στην Ελληνική Νομοθεσία της Οδηγίας (ΕΕ) 2016/2102 και της Οδηγίας (ΕΕ) 2019/1024) – Ηλεκτρονικές Επικοινωνίες (Ενσωμάτωση στο Ελληνικό Δίκαιο της Οδηγίας (ΕΕ) 2018/1972 και άλλες διατάξεις»,
- του ν. 4624/2019 (Α’ 137) «Αρχή Προστασίας Δεδομένων Προσωπικού Χαρακτήρα, μέτρα εφαρμογής του Κανονισμού (ΕΕ) 2016/679 του Ευρωπαϊκού Κοινοβουλίου και του Συμβουλίου της 27ης Απριλίου 2016 για την προστασία των φυσικών προσώπων έναντι της επεξεργασίας δεδομένων προσωπικού χαρακτήρα και ενσωμάτωση στην εθνική νομοθεσία της Οδηγίας (ΕΕ) 2016/680 του Ευρωπαϊκού Κοινοβουλίου και του Συμβουλίου της 27ης Απριλίου 2016 και άλλες διατάξεις»,
- του ν. 4270/2014 (Α’ 143) «Αρχές δημοσιονομικής διαχείρισης και εποπτείας (ενσωμάτωση της Οδηγίας 2011/85/ΕΕ) – δημόσιο λογιστικό και άλλες διατάξεις»,
- της παρ. Ζ του ν. 4152/2013 (Α’ 107) «Προσαρμογή της ελληνικής νομοθεσίας στην Οδηγία 2011/7 της 16.2.2011 για την καταπολέμηση των καθυστερήσεων πληρωμών στις εμπορικές συναλλαγές»,
- του ν. 3419/2005 (Α’ 297) «Γενικό Εμπορικό Μητρώο (Γ.Ε.ΜΗ.) και εκσυγχρονισμός της Επιμελητηριακής Νομοθεσίας»,
- του ν. 2859/2000 (Α’ 248) «Κύρωση Κώδικα Φόρου Προστιθέμενης Αξίας»,
- του ν.2690/1999 (Α’ 45) «Κύρωση του Κώδικα Διοικητικής Διαδικασίας και άλλες διατάξεις» και ιδίως των άρθρων 1,2, 7, 11 και 13 έως 15,
- του ν. 2121/1993 (Α’ 25) «Πνευματική Ιδιοκτησία, Συγγενικά Δικαιώματα και Πολιτιστικά Θέματα»,

- του π.δ. 80/2016 (Α' 145) «Ανάληψη υποχρεώσεων από τους Διατάκτες»,
- του π.δ 28/2015 (Α' 34) «Κωδικοποίηση διατάξεων για την πρόσβαση σε δημόσια έγγραφα και στοιχεία»,
- του Κανονισμού (ΕΕ) 2022/576 του Συμβουλίου της 8ης Απριλίου 2022 για την τροποποίηση του κανονισμού (ΕΕ) αριθ. 833/2014 σχετικά με περιοριστικά μέτρα λόγω ενεργειών της Ρωσίας που αποσταθεροποιούν την κατάσταση στην Ουκρανία,
- του Κανονισμού (ΕΕ) 2016/679 του ΕΚ και του Συμβουλίου, της 27ης Απριλίου 2016, για την προστασία των φυσικών προσώπων έναντι της επεξεργασίας των δεδομένων προσωπικού χαρακτήρα και για την ελεύθερη κυκλοφορία των δεδομένων αυτών και την κατάργηση της οδηγίας 95/46/ΕΚ (Γενικός Κανονισμός για την Προστασία Δεδομένων) (Κείμενο που παρουσιάζει ενδιαφέρον για τον ΕΟΧ) ΟJ L 119

Ειδικό κανονιστικό πλαίσιο που διέπει την ανάθεση και εκτέλεση της προκηρυσσόμενης σύμβασης

- των σε εκτέλεση των ανωτέρω νόμων εκδοθεισών κανονιστικών πράξεων, των λοιπών διατάξεων που αναφέρονται ρητά ή απορρέουν από τα οριζόμενα στα συμβατικά τεύχη της παρούσας, καθώς και του συνόλου των διατάξεων του ασφαλιστικού, εργατικού, κοινωνικού, περιβαλλοντικού και φορολογικού δικαίου που διέπει την ανάθεση και εκτέλεση της παρούσας σύμβασης, έστω και αν δεν αναφέρονται ρητά παραπάνω.
- Την απόφαση που έλαβε το Διοικητικό Συμβούλιο του Γ.Ν.Θ. «Γ. Παπανικολάου» κατά την 14η/03-05-2023 (Θέμα 36ο) συνεδρίασή του, με την οποία εγκρίθηκε ο Ενιαίος – Κοινός Πίνακας Προγραμματισμού Διαχειριστικού Έτους 2023, στον οποίο περιλαμβάνεται και διαγωνιστική διαδικασία για ένα (1) έτος για την προμήθεια «Ξενοδοχειακού Εξοπλισμού» (CPV: 39000000-2, Έπιπλα), έναντι συνολικού προϋπολογισμού 335.600,00 €, με το Φ.Π.Α. 24%, για την κάλυψη των αναγκών του Γ.Ν.Θ. «Γ. Παπανικολάου» (235.600,00 με το Φ.Π.Α.) και του Γ.Ν.Θ. «Γ. Παπανικολάου» - Ψ.Ν.Θ. (Οργανική Μονάδα Ψυχιατρικό Νοσοκομείο) (100.000,00 με το Φ.Π.Α.).
- Την απόφαση που έλαβε το Διοικητικό Συμβούλιο του Γ.Ν.Θ. «Γ. Παπανικολάου» κατά την 36η/23-10-2023 (Θέμα 51ο) συνεδρίασή του περί τροποποίησης του Ενιαίου – Κοινού Πίνακα Προγραμματισμού Διαχειριστικού Έτους 2023, στον οποίο προβλέπεται διαγωνισμός για ένα (1) έτος για την προμήθεια «Ξενοδοχειακού Εξοπλισμού» (CPV: 39000000-2, Έπιπλα), έναντι συνολικού προϋπολογισμού 410.000,00 €, με το Φ.Π.Α. 24%, για την κάλυψη των αναγκών του Γ.Ν.Θ. «Γ. Παπανικολάου» (310.000,00 με το Φ.Π.Α.) και του Γ.Ν.Θ. «Γ. Παπανικολάου» - Ψ.Ν.Θ. (Οργανική Μονάδα Ψυχιατρικό Νοσοκομείο) (100.000,00 με το Φ.Π.Α. 24%).
- Την απόφαση που έλαβε το Διοικητικό Συμβούλιο του Γ.Ν.Θ. «Γ. Παπανικολάου» κατά την 1η/10-01-2024 (Θέμα 9ο) συνεδρίασή του με την οποία εγκρίθηκε το κείμενο τεχνικών προδιαγραφών της αρμόδιας επιτροπής (ΑΔΑ: ΨΥΩΧ46906Β-21Τ), για την «Ξενοδοχειακού Εξοπλισμού».
- Την απόφαση που έλαβε το Διοικητικό Συμβούλιο του Γ.Ν.Θ. «Γ. Παπανικολάου» κατά την 3η/25-01-2024 (Θέμα 40ο) συνεδρίασή του περί έγκρισης τροποποίησης του Ενιαίου – Κοινού Πίνακα Προγραμματισμού Διαχειριστικού Έτους 2024, στον οποίο περιλαμβάνεται η διενέργεια ανοιχτού ηλεκτρονικού διαγωνισμού άνω των ορίων με αντικείμενο την προμήθεια «Ξενοδοχειακού Εξοπλισμού» (CPV: 39000000-2, Έπιπλα), έναντι συνολικού προϋπολογισμού 410.000,00 €, με το Φ.Π.Α. 24%, για την κάλυψη των αναγκών του Γ.Ν.Θ. «Γ. Παπανικολάου» (310.000,00 με το Φ.Π.Α.) και του Γ.Ν.Θ. «Γ. Παπανικολάου» - Ψ.Ν.Θ. (Οργανική Μονάδα Ψυχιατρικό Νοσοκομείο) (100.000,00 με το Φ.Π.Α. 24%).

1.5. Προθεσμία παραλαβής προσφορών και διενέργεια διαγωνισμού

Η καταληκτική ημερομηνία ηλεκτρονικής κατάθεσης των προσφορών είναι η 01/07/2024 και ώρα 14:00.

Η διαδικασία θα διενεργηθεί με χρήση του Εθνικού Συστήματος Ηλεκτρονικών Δημόσιων Συμβάσεων (ΕΣΗΔΗΣ) Προμήθειες και Υπηρεσίες του ΟΠΣ ΕΣΗΔΗΣ (Διαδικτυακή Πύλη www.promitheus.gov.gr) <https://portal.eprocurement.gov.gr/webcenter/portal/TestPortal>, την 04/07/2024, ημέρα Πέμπτη και ώρα 10:00

1.6. Δημοσιότητα

A. Δημοσίευση στην Επίσημη Εφημερίδα της Ευρωπαϊκής Ένωσης

Προκήρυξη της παρούσας σύμβασης απεστάλη με ηλεκτρονικά μέσα για δημοσίευση στις 22/05/2024 στην Υπηρεσία Εκδόσεων της Ευρωπαϊκής Ένωσης και έλαβε τον αριθμό αναφοράς 305100-2024.

B. Δημοσίευση σε εθνικό επίπεδο

Η προκήρυξη και το πλήρες κείμενο της παρούσας διακήρυξης καταχωρήθηκαν στο Κεντρικό Ηλεκτρονικό Μητρώο Δημοσίων Συμβάσεων (ΚΗΜΔΗΣ).

Τα έγγραφα της σύμβασης της παρούσας Διακήρυξης καταχωρήθηκαν στη σχετική ηλεκτρονική διαδικασία σύναψης δημόσιας σύμβασης στο ΕΣΗΔΗΣ, η οποία έλαβε Συστημικό Αύξοντα Αριθμό: **346242** και αναρτήθηκαν στη Διαδικτυακή Πύλη (www.promitheus.gov.gr) του ΟΠΣ ΕΣΗΔΗΣ.

Προκήρυξη (περίληψη της παρούσας διακήρυξης) δημοσιεύεται και στον Ελληνικό Τύπο, σύμφωνα με το άρθρο 66 του Ν. 4412/2016, ενώ έχει αποσταλεί/αναρτηθεί στις εφημερίδες: ΕΠΤΑ ΗΜΕΡΕΣ, ΗΜΕΡΗΣΙΑ ΤΟΠΙΚΗ.

Η προκήρυξη έχει σταλεί για δημοσίευση και στους παρακάτω φορείς: 1. Στο Εμπορικό & Βιομηχανικό Επιμελητήριο Θεσσαλονίκης, 2. Επαγγελματικό Επιμελητήριο Θεσσαλονίκης, 3. Εμπορικό και Βιομηχανικό Επιμελητήριο Αθηνών και 4. Βιοτεχνικό Επιμελητήριο Θεσσαλονίκης.

Περίληψη της παρούσας Διακήρυξης όπως προβλέπεται στην περίπτωση (ιστ) της παραγράφου 3 του άρθρου 76 του Ν.4727/2020, αναρτήθηκε στο διαδίκτυο, στον ιστότοπο <http://et.diavgeia.gov.gr/> (ΠΡΟΓΡΑΜΜΑ ΔΙΑΥΓΕΙΑ).

Η διακήρυξη καταχωρήθηκε στο διαδίκτυο, στην ιστοσελίδα της αναθέτουσας αρχής, στη διεύθυνση (URL): www.papanikolaou.gr, στην διαδρομή: ΑΡΧΙΚΗ ΣΕΛΙΔΑ ► ΔΙΑΓΩΝΙΣΜΟΙ ► [ΤΙΤΛΟΣ ΠΡΑΞΗΣ], στις 05/03/2024.

Γ. Έξοδα δημοσιεύσεων

Οι δαπάνες δημοσίευσης, καταβάλλονται από τον φορέα που έδωσε την εντολή καταχώρισης στην εφημερίδα, εντός των προθεσμιών του άρθρου 69Z του ν. 4270/2014 (Α' 143). Σε περίπτωση ανακήρυξης αναδόχου της δημοσιευόμενης διαδικασίας, οι ως άνω δαπάνες παρακρατούνται από τον φορέα και αφαιρούνται από το τίμημα που οφείλει στον ανάδοχο για την προμήθεια.

1.7. Αρχές εφαρμοζόμενες στη διαδικασία σύναψης

Οι οικονομικοί φορείς δεσμεύονται ότι:

α) τηρούν και θα εξακολουθήσουν να τηρούν κατά την εκτέλεση της σύμβασης, εφόσον επιλεγούν, τις υποχρεώσεις τους που απορρέουν από τις διατάξεις της περιβαλλοντικής, κοινωνικοασφαλιστικής και εργατικής νομοθεσίας, που έχουν θεσπιστεί με το δίκαιο της Ένωσης, το εθνικό δίκαιο, συλλογικές συμβάσεις ή διεθνείς διατάξεις περιβαλλοντικού, κοινωνικού και εργατικού δικαίου, οι οποίες απαριθμούνται στο Παράρτημα Χ του Προσαρτήματος Α του ν. 4412/2016. Η τήρηση των εν λόγω υποχρεώσεων ελέγχεται και βεβαιώνεται από τα όργανα που επιβλέπουν την εκτέλεση των δημοσίων συμβάσεων και τις αρμόδιες δημόσιες αρχές και υπηρεσίες που ενεργούν εντός των ορίων της ευθύνης και της αρμοδιότητάς τους.

β) δεν θα ενεργήσουν αθέμιτα, παράνομα ή καταχρηστικά καθ' όλη τη διάρκεια της διαδικασίας ανάθεσης, αλλά και κατά το στάδιο εκτέλεσης της σύμβασης, εφόσον επιλεγούν.

γ) λαμβάνουν τα κατάλληλα μέτρα για να διαφυλάξουν την εμπιστευτικότητα των πληροφοριών που έχουν χαρακτηριστεί ως τέτοιες.

2. ΓΕΝΙΚΟΙ ΚΑΙ ΕΙΔΙΚΟΙ ΟΡΟΙ ΣΥΜΜΕΤΟΧΗΣ

2.1. Γενικές πληροφορίες

2.1.1. Έγγραφα της σύμβασης

Τα έγγραφα της παρούσας διαδικασίας σύναψης, είναι τα ακόλουθα:

1. η με αρ. ΠΕ038/2024 προκήρυξη της σύμβασης όπως αυτή έχει δημοσιευτεί στην Επίσημη Εφημερίδα της Ευρωπαϊκής Ένωσης,
2. το Ευρωπαϊκό Ενιαίο Έγγραφο Σύμβασης [ΕΕΕΣ] (παράρτημα III),
3. η παρούσα διακήρυξη και τα παραρτήματά της,
4. οι συμπληρωματικές πληροφορίες που τυχόν παρέχονται στο πλαίσιο της διαδικασίας, ιδίως σχετικά με τις προδιαγραφές και τα σχετικά δικαιολογητικά.
5. το σχέδιο της σύμβασης με τα Παραρτήματά της (παράρτημα VI).

2.1.2. Επικοινωνία - Πρόσβαση στα έγγραφα της σύμβασης

Όλες οι επικοινωνίες σε σχέση με τα βασικά στοιχεία της διαδικασίας σύναψης της σύμβασης, καθώς και όλες οι ανταλλαγές πληροφοριών, ιδίως η ηλεκτρονική υποβολή, εκτελούνται με τη χρήση της πλατφόρμας του Εθνικού Συστήματος Ηλεκτρονικών Δημοσίων Συμβάσεων (ΕΣΗΔΗΣ), η οποία είναι προσβάσιμη μέσω της διαδικτυακής πύλης www.promitheus.gov.gr.

Επιβάλλονται στους οικονομικούς φορείς οι κάτωθι απαιτήσεις με σκοπό την προστασία του εμπιστευτικού χαρακτήρα των πληροφοριών των ανωτέρω εγγράφων της σύμβασης:

Ο οικονομικός φορέας αναλαμβάνει την υποχρέωση να τηρήσει εμπιστευτικά και να μη γνωστοποιήσει σε τρίτους (συμπεριλαμβανομένων των εκπροσώπων του ελληνικού και διεθνούς Τύπου), χωρίς την προηγούμενη έγγραφη συγκατάθεση της Αναθέτουσας Αρχής, τα ανωτέρω έγγραφα ή πληροφορίες που προκύπτουν από αυτά. Οι οικονομικοί φορείς διασφαλίζουν την τήρηση των απαιτήσεων αυτών από το προσωπικό τους, τους υπεργολάβους τους και κάθε άλλο τρίτο πρόσωπο που χρησιμοποιούν κατά την ανάθεση ή εκτέλεση της σύμβασης. Για το σκοπό κατά την παραλαβή των εγγράφων της σύμβασης υποβάλλει υπεύθυνη δήλωση του ν. 1599/1986 με την οποία δηλώνει τα ανωτέρω.

Η τυχόν επεξεργασία, από τον ανάδοχο, ευαίσθητων προσωπικών δεδομένων ασθενών, αλλά και όλων των εργαζομένων στο Νοσοκομείο, θα διέπεται από τις διατάξεις του Ν. 2472/1997 (ΦΕΚ Α 50/10-04-1997) καθώς και από τον υπ' αριθ. 2016/679 Κανονισμό Προστασίας Προσωπικών Δεδομένων (GDPR) και σε κάθε περίπτωση από τις ισχύουσες ευρωπαϊκές και εθνικές διατάξεις. Ο ανάδοχος οφείλει να ακολουθεί και να συμμορφώνεται με τις υποδείξεις του Υπεύθυνου Επεξεργασίας Δεδομένων (DPO) του Νοσοκομείου.

2.1.3. Παροχή διευκρινίσεων

Τα σχετικά αιτήματα παροχής διευκρινίσεων υποβάλλονται ηλεκτρονικά, το αργότερο οκτώ (8) ημέρες πριν την καταληκτική ημερομηνία υποβολής προσφορών και απαντώνται αντίστοιχα, στο πλαίσιο της παρούσας, στη σχετική ηλεκτρονική διαδικασία σύναψης δημόσιας σύμβασης στην πλατφόρμα του ΕΣΗΔΗΣ, η οποία είναι προσβάσιμη μέσω της Διαδικτυακής Πύλης (www.promitheus.gov.gr). Αιτήματα παροχής συμπληρωματικών πληροφοριών – διευκρινίσεων υποβάλλονται από εγγεγραμμένους στο σύστημα οικονομικούς φορείς, δηλαδή από εκείνους που διαθέτουν σχετικά διαπιστευτήρια που τους έχουν χορηγηθεί (όνομα χρήστη και κωδικό πρόσβασης) και απαραίτητα το ηλεκτρονικό αρχείο με το κείμενο των ερωτημάτων είναι ηλεκτρονικά υπογεγραμμένο. Αιτήματα παροχής διευκρινίσεων που είτε υποβάλλονται με άλλο τρόπο είτε το ηλεκτρονικό αρχείο που τα συνοδεύει δεν είναι ηλεκτρονικά υπογεγραμμένο, δεν εξετάζονται.

Η αναθέτουσα αρχή μπορεί να παρατείνει την προθεσμία παραλαβής των προσφορών, ούτως ώστε όλοι οι ενδιαφερόμενοι οικονομικοί φορείς να μπορούν να λάβουν γνώση όλων των αναγκαίων πληροφοριών για την κατάρτιση των προσφορών στις ακόλουθες περιπτώσεις:

- α) όταν, για οποιονδήποτε λόγο, πρόσθετες πληροφορίες, αν και ζητήθηκαν από τον οικονομικό φορέα έγκαιρα, δεν έχουν παρασχεθεί το αργότερο έξι (6) ημέρες πριν από την προθεσμία που ορίζεται για την παραλαβή των προσφορών,
- β) όταν στα έγγραφα της σύμβασης υφίστανται σημαντικές αλλαγές.

Η διάρκεια της παράτασης θα είναι ανάλογη με τη σπουδαιότητα των πληροφοριών ή των αλλαγών.

Όταν οι πρόσθετες πληροφορίες δεν έχουν ζητηθεί έγκαιρα ή δεν έχουν σημασία για την προετοιμασία κατάλληλων προσφορών, η παράταση της προθεσμίας εναπόκειται στη διακριτική ευχέρεια της αναθέτουσας αρχής.

Η αναθέτουσα αρχή, με ειδικά αιτιολογημένη απόφασή της, δύναται να παρατείνει την προθεσμία παραλαβής των προσφορών, τηρουμένων σε κάθε περίπτωση των αρχών της ίσης μεταχείρισης και της διαφάνειας.

Τροποποίηση των όρων της διαγωνιστικής διαδικασίας (πχ αλλαγή/μετάθεση της καταληκτικής ημερομηνίας υποβολής προσφορών καθώς και σημαντικές αλλαγές των εγγράφων της σύμβασης, σύμφωνα με την προηγούμενη παράγραφο) δημοσιεύεται στην ΕΕΕΕ (με το τυποποιημένο έντυπο «Διορθωτικό») και στο ΚΗΜΔΗΣ.

2.1.4. Γλώσσα

Τα έγγραφα της σύμβασης έχουν συνταχθεί στην ελληνική γλώσσα.

Τυχόν προδικαστικές προσφυγές υποβάλλονται στην ελληνική γλώσσα.

Οι προσφορές, τα στοιχεία που περιλαμβάνονται σε αυτές, καθώς και τα αποδεικτικά έγγραφα σχετικά με τη μη ύπαρξη λόγου αποκλεισμού και την πλήρωση των κριτηρίων ποιοτικής επιλογής συντάσσονται στην ελληνική γλώσσα ή συνοδεύονται από επίσημη μετάφρασή τους στην ελληνική γλώσσα.

Τα αλλοδαπά δημόσια και ιδιωτικά έγγραφα συνοδεύονται από μετάφρασή τους στην ελληνική γλώσσα επικυρωμένη, είτε από πρόσωπο αρμόδιο κατά τις κείμενες διατάξεις της εθνικής νομοθεσίας είτε από πρόσωπο κατά νόμο αρμόδιο της χώρας στην οποία έχει συνταχθεί το έγγραφο.

Ενημερωτικά και τεχνικά φυλλάδια και άλλα έντυπα, εταιρικά ή μη, με ειδικό τεχνικό περιεχόμενο, δηλαδή έντυπα με αμιγώς τεχνικά χαρακτηριστικά, όπως αριθμούς, αποδόσεις σε διεθνείς μονάδες, μαθηματικούς τύπους και σχέδια, που είναι δυνατόν να διαβαστούν σε κάθε γλώσσα και δεν είναι απαραίτητη η μετάφραση τους, μπορούν να υποβάλλονται σε άλλη γλώσσα, χωρίς να συνοδεύονται από μετάφραση στην ελληνική.

Κάθε μορφής επικοινωνία με την αναθέτουσα αρχή, καθώς και μεταξύ αυτής και του αναδόχου, θα γίνονται υποχρεωτικά στην ελληνική γλώσσα.

2.1.5. Εγγυήσεις

Οι εγγυητικές επιστολές των παραγράφων 2.2.2 και 4.1. εκδίδονται από πιστωτικά ιδρύματα ή χρηματοδοτικά ιδρύματα ή ασφαλιστικές επιχειρήσεις κατά την έννοια των περιπτώσεων β' και γ' της παρ. 1 του άρθρου 14 του ν. 4364/ 2016 (Α'13), που λειτουργούν νόμιμα στα κράτη - μέλη της Ένωσης ή του Ευρωπαϊκού Οικονομικού Χώρου ή στα κράτη-μέλη της ΣΔΣ και έχουν, σύμφωνα με τις ισχύουσες διατάξεις, το δικαίωμα αυτό. Μπορούν, επίσης, να εκδίδονται από το Τ.Μ.Ε.Δ.Ε. ή να παρέχονται με γραμμάτιο του Ταμείου Παρακαταθηκών και Δανείων με παρακατάθεση σε αυτό του αντίστοιχου χρηματικού ποσού. Αν συσταθεί παρακαταθήκη με γραμμάτιο παρακατάθεσης χρεογράφων στο Ταμείο Παρακαταθηκών και Δανείων, τα τοκομερίδια ή μερίσματα που λήγουν κατά τη διάρκεια της εγγύησης επιστρέφονται μετά τη λήξη τους στον υπέρ ου η εγγύηση οικονομικό φορέα.

Οι εγγυητικές επιστολές εκδίδονται κατ' επιλογή των οικονομικών φορέων από έναν ή περισσότερους εκδότες της παραπάνω παραγράφου.

Οι εγγυήσεις αυτές περιλαμβάνουν κατ' ελάχιστον τα ακόλουθα στοιχεία: α) την ημερομηνία έκδοσης, β) τον εκδότη, γ) την αναθέτουσα αρχή προς την οποία απευθύνονται, δ) τον αριθμό της εγγύησης, ε) το ποσό που καλύπτει η εγγύηση, στ) την πλήρη επωνυμία, τον Α.Φ.Μ. και τη διεύθυνση του οικονομικού φορέα υπέρ του οποίου εκδίδεται η εγγύηση (στην περίπτωση ένωσης αναγράφονται όλα τα παραπάνω για κάθε μέλος της ένωσης), ζ) τους όρους ότι: αα) η εγγύηση παρέχεται ανέκκλητα και ανεπιφύλακτα, ο δε εκδότης παραιτείται του δικαιώματος της διαιρέσεως και της διζήσεως, και ββ) ότι σε περίπτωση κατάρπτωσης αυτής, το ποσό της κατάρπτωσης υπόκειται στο εκάστοτε ισχύον τέλος χαρτοσήμου, η) τα στοιχεία της σχετικής διακήρυξης και την καταληκτική ημερομηνία υποβολής προσφορών, θ) την ημερομηνία λήξης ή τον χρόνο ισχύος της εγγύησης, ι) την ανάληψη υποχρέωσης από τον εκδότη της εγγύησης να καταβάλει το ποσό της εγγύησης ολικά ή μερικά εντός πέντε (5) ημερών μετά από απλή έγγραφη ειδοποίηση εκείνου προς τον οποίο απευθύνεται και ια) στην περίπτωση των εγγυήσεων καλής εκτέλεσης και προκαταβολής, τον αριθμό και τον τίτλο της σχετικής σύμβασης.

Η περ. α' του προηγούμενου εδαφίου δεν εφαρμόζεται για τις εγγυήσεις που παρέχονται με γραμμάτιο του Ταμείου Παρακαταθηκών και Δανείων.

Στο παράρτημα IV παρατίθενται υποδείγματα των εγγυητικών επιστολών συμμετοχής στον διαγωνισμό και καλής εκτέλεσης της σύμβασης.

Η αναθέτουσα αρχή επικοινωνεί με τους εκδότες των εγγυητικών επιστολών προκειμένου να διαπιστώσει την εγκυρότητά τους.

2.1.6. Προστασία προσωπικών δεδομένων

Η αναθέτουσα αρχή ενημερώνει το φυσικό πρόσωπο που υπογράφει την προσφορά ως προσφέρων ή ως νόμιμος εκπρόσωπος προσφέροντος, ότι η ίδια ή και τρίτοι, κατ' εντολή και για λογαριασμό της, θα επεξεργάζονται προσωπικά δεδομένα που περιέχονται στους φακέλους της προσφοράς και τα αποδεικτικά μέσα τα οποία υποβάλλονται σε αυτήν, στο πλαίσιο του παρόντος διαγωνισμού, για το σκοπό της αξιολόγησης των προσφορών και της ενημέρωσης έτερων συμμετεχόντων σε αυτόν, λαμβάνοντας κάθε εύλογο μέτρο για τη διασφάλιση του απόρρητου και της ασφάλειας της επεξεργασίας των δεδομένων και της προστασίας τους από κάθε μορφής αθέμιτη επεξεργασία, σύμφωνα με τις διατάξεις της κείμενης νομοθεσίας περί προστασίας προσωπικών δεδομένων, κατά τα αναλυτικώς αναφερόμενα στην αναλυτική ενημέρωση που επισυνάπτεται στην παρούσα.

2.2. Δικαίωμα συμμετοχής - Κριτήρια ποιοτικής επιλογής

2.2.1. Δικαίωμα συμμετοχής

1. Δικαίωμα συμμετοχής στη διαδικασία σύναψης της παρούσας σύμβασης έχουν φυσικά ή νομικά πρόσωπα και, σε περίπτωση ενώσεων οικονομικών φορέων, τα μέλη αυτών, που είναι εγκατεστημένα σε:

α) κράτος-μέλος της Ένωσης,

β) κράτος-μέλος του Ευρωπαϊκού Οικονομικού Χώρου (Ε.Ο.Χ.),

γ) τρίτες χώρες που έχουν υπογράψει και κυρώσει τη ΣΔΣ, στο βαθμό που η υπό ανάθεση δημόσια σύμβαση καλύπτεται από τα παραρτήματα 1, 2, 4, 5, 6 και 7 και τις γενικές σημειώσεις του σχετικού με την Ένωση προσαρτήματος Ι της ως άνω συμφωνίας, καθώς και

δ) σε τρίτες χώρες που δεν εμπίπτουν στην περίπτωση γ' της παρούσας παραγράφου και έχουν συνάψει διμερείς ή πολυμερείς συμφωνίες με την Ένωση σε θέματα διαδικασιών ανάθεσης δημοσίων συμβάσεων.

Στο βαθμό που καλύπτονται από τα παραρτήματα 1, 2, 4 και 5, 6 και 7 και τις γενικές σημειώσεις του σχετικού με την Ένωση προσαρτήματος Ι της ΣΔΣ, καθώς και τις λοιπές διεθνείς συμφωνίες από τις οποίες δεσμεύεται η Ένωση, οι αναθέτουσες αρχές επιφυλάσσουν, για τα έργα, τα αγαθά, τις υπηρεσίες και τους οικονομικούς φορείς των χωρών που έχουν υπογράψει τις εν λόγω συμφωνίες, μεταχείριση εξίσου ευνοϊκή με αυτήν που επιφυλάσσουν για τα έργα, τα αγαθά, τις υπηρεσίες και τους οικονομικούς φορείς της Ένωσης.

2. Οικονομικός φορέας συμμετέχει είτε μεμονωμένα είτε ως μέλος ένωσης. Οι ενώσεις οικονομικών φορέων, συμπεριλαμβανομένων και των προσωρινών συμπράξεων, δεν απαιτείται να περιβληθούν συγκεκριμένη νομική μορφή για την υποβολή προσφοράς. Η αναθέτουσα αρχή μπορεί να απαιτήσει από τις ενώσεις οικονομικών φορέων να περιβληθούν συγκεκριμένη νομική μορφή, εφόσον τους ανατεθεί η σύμβαση.

Στις περιπτώσεις υποβολής προσφοράς από ένωση οικονομικών φορέων, όλα τα μέλη της ευθύνονται έναντι της αναθέτουσας αρχής αλληλέγγυα και εις ολόκληρον.

2.2.2. Εγγύηση συμμετοχής

2.2.2.1. Για την έγκυρη συμμετοχή στη διαδικασία σύναψης της παρούσας σύμβασης, κατατίθεται από τους συμμετέχοντες οικονομικούς φορείς (προσφέροντες), εγγυητική επιστολή συμμετοχής, **ύψους 2%** υπολογιζόμενη επί της εκτιμώμενης αξίας, εκτός ΦΠΑ, του κάθε είδους για τα οποία υποβάλλει προσφορά και αναλυτικά ως εξής:

Τμήμα Α/Α	ΕΙΔΟΣ/ΚΩΔΙΚΟΣ	ΠΟΣΟΤΗΤΑ Γ.Ν.Θ. "Γ. ΑΠΑΝΙΚΟΛ ΑΟΥ"	ΠΟΣΟΤΗΤ Α ΨΗΘ	ΣΥΝΟΛΙΚΗ ΠΟΣΟΤΗΤΑ 2 ΝΟΣΟΚΟΜΕΙ ΩΝ	ΚΟΣΤΟΣ ΑΝΑ ΤΜΧ €	ΠΡΟΫΠΟΛΟΓΙ ΣΜΟΣ ΧΩΡΙΣ Φ.Π.Α. 24%	ΥΨΟΣ ΕΓΓΥΗΤΙΚΗΣ ΣΥΜΜΕΤΟΧ ΗΣ € 2%
1	ΚΑΘΙΣΜΑ ΣΥΝΕΡΓΑΣΙΑΣ κωδ. 51400030085	160	13	173	105,00	18.165,00	363,30
2	ΤΡΟΧΗΛΑΤΟ ΚΑΘΙΣΜΑ ΕΡΓΑΣΙΑΣ κωδ. 51400030009	157		157	190,00	29.830,00	596,60
3	ΤΡΟΧΗΛΑΤΟ ΚΑΘΙΣΜΑ ΕΡΓΑΣΙΑΣ ΧΩΡΙΣ ΜΠΡΑΤΣΑ κωδ. 51400012066	20	19	39	125,00	4.875,00	97,50
4	ΤΡΟΧΗΛΑΤΟ ΚΑΘΙΣΜΑ ΔΙΕΥΘΥΝΤΟΥ κωδ. 51400030098	8		8	400,00	3.200,00	64,00
5	ΚΟΜΟΔΙΝΟ ΜΕ ΤΡΑΠΕΖΟΤΟΥΑΛΕΤΑ κωδ. 51400010178	156		156	300,00	46.800,00	936,00
6	ΞΥΛΙΝΕΣ ΙΜΑΤΙΟΘΗΚΕΣ κωδ. 51400010175	155		155	140,00	21.700,00	434,00
7	α. ΚΑΘΙΣΜΑ ΑΝΑΜΟΝΗΣ 3ΘΕΣΕΩΝ ΜΕ ΜΕΤΑΛΛΙΚΟ ΣΚΕΛΕΤΟ ΚΑΙ ΕΔΡΑ-ΠΛΑΤΗ ΔΙΑΤΡΗΤΗ ΣΕ ΧΡΩΜΑ ΓΚΡΙ κωδ. 51409990109	15		15	370,00	5.550,00	165,00
	β. ΚΑΘΙΣΜΑ ΑΝΑΜΟΝΗΣ 4ΘΕΣΕΩΝ ΜΕ ΜΕΤΑΛΛΙΚΟ ΣΚΕΛΕΤΟ ΚΑΙ ΕΔΡΑ-ΠΛΑΤΗ ΔΙΑΤΡΗΤΗ ΣΕ ΧΡΩΜΑ ΓΚΡΙ κωδ. 51409990110	6		6	450,00	2.700,00	
8	α. ΚΑΘΙΣΜΑ ΑΝΑΜΟΝΗΣ 3ΘΕΣΕΩΝ ΜΕ ΜΕΤΑΛΛΙΚΟ ΣΚΕΛΕΤΟ ΚΑΙ ΕΔΡΑ-ΠΛΑΤΗ ΑΠΟ ΕΝΙΣΧΥΜΕΝΟ ΠΟΛΥΠΡΟΠΥΛΕΝΙΟ (ΒΑΘΟΣ ΚΑΘΙΣΜΑΤΟΣ 55 cm) κωδ. 51400012067	24		24	200,00	4.800,00	156,00
	β. ΚΑΘΙΣΜΑ ΑΝΑΜΟΝΗΣ 4ΘΕΣΕΩΝ ΜΕ ΜΕΤΑΛΛΙΚΟ ΣΚΕΛΕΤΟ ΚΑΙ ΕΔΡΑ-ΠΛΑΤΗ ΑΠΟ ΕΝΙΣΧΥΜΕΝΟ ΠΟΛΥΠΡΟΠΥΛΕΝΙΟ (ΒΑΘΟΣ ΚΑΘΙΣΜΑΤΟΣ 55	12		12	250,00	3.000,00	

	cm) κωδ. 51400012069						
9	ΤΡΟΧΗΛΑΤΟ ΚΑΡΟΤΣΙ ΕΠΕΙΓΟΝΤΩΝ κωδ. 51306000002	16		16	1.700,00	27.200,00	544,00
10	ΤΡΟΧΗΛΑΤΟ ΚΑΡΟΤΣΙ ΝΟΣΗΛΕΙΑΣ κωδ. 55570010010	25		25	1.000,00	25.000,00	500,00
11	ΤΡΟΧΗΛΑΤΟ ΚΑΡΟΤΣΙ ΑΛΛΑΓΩΝ ΙΝΟΧ κωδ. 55570010034	11		11	230,00	2.530,00	50,60
12	ΤΡΟΧΗΛΑΤΟ ΣΚΑΜΠΟ ΕΡΓΑΣΙΑΣ κωδ. 51400030088	35		35	130,00	4.550,00	91,00
13	ΤΡΟΧΗΛΑΤΟ ΣΚΑΜΠΟ ΕΡΓΑΣΙΑΣ ΜΕ ΠΛΑΤΗ κωδ. 51400030117	15		15	140,00	2.100,00	42,00
14	ΑΝΟΞΕΙΔΩΤΗ ΝΤΟΥΛΑΠΑ ΧΕΙΡΟΥΡΓΕΙΟΥ κωδ. 51400030036	8		8	1.700,00	13.600,00	272,00
15	ΗΛΕΚΤΡΟΚΙΝΗΤΗ ΠΟΛΥΘΡΟΝΑ ΑΙΜΟΛΗΨΙΑΣ κωδ. 51400012068	3		3	2.500,00	7.500,00	150,00
16	α. ΚΑΝΑΠΕΣ ΑΝΑΜΟΝΗΣ (2Θ) κωδ. 51400010067	3		3	1.000,00	3.000,00	268,00
	β. ΚΑΝΑΠΕΣ ΑΝΑΜΟΝΗΣ (3Θ) κωδ. 51400010058	8		8	1.300,00	10.400,00	
17	ΕΠΙΠΛΟ ΓΡΑΦΕΙΟΥ ΜΕ ΤΡΟΧΗΛΑΤΗ ΣΥΡΤΑΡΙΕΡΑ (ΔΙΑΣΤ. 1,20-1,40 x 0,80 x 0,75) κωδ. 51400012034	22	2	24	400,00	9.600,00	192,00
18	ΤΡΟΧΗΛΑΤΟ ΚΑΡΟΤΣΙ ΜΕ ΣΥΡΤΑΡΙ (καρδιογράφου) κωδ. 51400012056	24		24	350,00	8.400,00	168,00

Σε περίπτωση προσφοράς που περιλαμβάνει περισσότερα του ενός τμήματος, η εγγύηση συμμετοχής πρέπει να είναι τουλάχιστον ίση προς το άθροισμα των αντίστοιχων ποσών του κάθε τμήματος, στον ανωτέρω πίνακα.

Στην περίπτωση ένωσης οικονομικών φορέων, η εγγύηση συμμετοχής περιλαμβάνει και τον όρο ότι η εγγύηση καλύπτει τις υποχρεώσεις όλων των οικονομικών φορέων που συμμετέχουν στην ένωση.

Η εγγύηση συμμετοχής πρέπει να ισχύει τουλάχιστον για τριάντα (30) ημέρες μετά τη λήξη του χρόνου ισχύος της προσφοράς της παραγράφου 2.4.5 της παρούσας, ήτοι μέχρι 01-08-2025, άλλως η προσφορά απορρίπτεται. Το Νοσοκομείο μπορεί, πριν τη λήξη της προσφοράς, να ζητά από τον προσφέροντα να παρατείνει, πριν τη λήξη τους, τη διάρκεια ισχύος της προσφοράς και της εγγύησης συμμετοχής.

Οι πρωτότυπες εγγυήσεις συμμετοχής, πλην των εγγυήσεων που εκδίδονται ηλεκτρονικά, προσκομίζονται, σε κλειστό φάκελο με ευθύνη του οικονομικού φορέα, το αργότερο πριν την ημερομηνία και ώρα αποσφράγισης των προσφορών που ορίζεται στην παρ. 3.1 της παρούσας, άλλως η προσφορά απορρίπτεται ως απαράδεκτη, μετά από γνώμη της επιτροπής διαγωνισμού.

2.2.2.2. Η εγγύηση συμμετοχής επιστρέφεται στον ανάδοχο με την προσκόμιση της εγγύησης καλής εκτέλεσης.

Η εγγύηση συμμετοχής επιστρέφεται στους λοιπούς προσφέροντες, σύμφωνα με τα ειδικότερα οριζόμενα στην παρ. 3 του άρθρου 72 του ν. 4412/2016.

2.2.2.3. Η εγγύηση συμμετοχής καταπίπτει, αν ο προσφέρων (α) αποσύρει την προσφορά του κατά τη διάρκεια ισχύος αυτής, (β) παρέχει, εν γνώσει του, ψευδή στοιχεία ή πληροφορίες που αναφέρονται στις παρ. 2.2.3 έως 2.2.8, (γ) δεν προσκομίζει εγκαίρως τα προβλεπόμενα από την παρούσα δικαιολογητικά (παραγράφοι 2.2.9 και 3.2), (δ) δεν προσέλθει εγκαίρως για υπογραφή της σύμβασης, (ε) υποβάλει μη κατάλληλη προσφορά, με την έννοια της περ. 46 της παρ. 1 του άρθρου 2 του ν. 4412/2016, (στ) δεν ανταποκριθεί στη σχετική πρόσκληση του Νοσοκομείου να εξηγήσει την τιμή ή το κόστος της προσφοράς του εντός της τεθείσας προθεσμίας και η προσφορά του απορριφθεί και (ζ) στις περιπτώσεις των παρ. 3, 4 και 5 του άρθρου 103 του ν.4412/2016, περί πρόσκλησης για υποβολή δικαιολογητικών από τον προσωρινό ανάδοχο, αν, κατά τον έλεγχο των παραπάνω δικαιολογητικών, σύμφωνα με τις παραγράφους 3.2 και 3.4 της παρούσας, διαπιστωθεί ότι τα στοιχεία που δηλώθηκαν στο ΕΕΕΣ είναι εκ προθέσεως απατηλά, ή ότι έχουν υποβληθεί πλαστά αποδεικτικά στοιχεία, ή αν, από τα παραπάνω δικαιολογητικά που προσκομίστηκαν νομίμως και εμπροθέσμως, δεν αποδεικνύεται η μη συνδρομή των λόγων αποκλεισμού της παραγράφου 2.2.3 ή η πλήρωση μιας ή περισσότερων από τις απαιτήσεις των κριτηρίων ποιοτικής επιλογής.

2.2.3. Λόγοι αποκλεισμού

Αποκλείεται από τη συμμετοχή στην παρούσα διαδικασία σύναψης σύμβασης (διαγωνισμό) οικονομικός φορέας, εφόσον συντρέχει στο πρόσωπό του (εάν πρόκειται για μεμονωμένο φυσικό ή νομικό πρόσωπο) ή σε ένα από τα μέλη του (εάν πρόκειται για ένωση οικονομικών φορέων) ένας ή περισσότεροι από τους ακόλουθους λόγους:

2.2.3.1. Όταν υπάρχει σε βάρος του αμετάκλητη καταδικαστική απόφαση για έναν από τους ακόλουθους λόγους:

α) συμμετοχή σε εγκληματική οργάνωση, όπως αυτή ορίζεται στο άρθρο 2 της απόφασης-πλαίσιο 2008/841/ΔΕΥ του Συμβουλίου της 24ης Οκτωβρίου 2008, για την καταπολέμηση του οργανωμένου εγκλήματος (ΕΕ L 300 της 11.11.2008 σ.42), και τα εγκλήματα του άρθρου 187 του Ποινικού Κώδικα (εγκληματική οργάνωση),

β) ενεργητική δωροδοκία, όπως ορίζεται στο άρθρο 3 της σύμβασης περί της καταπολέμησης της διαφθοράς στην οποία ενέχονται υπάλληλοι των Ευρωπαϊκών Κοινοτήτων ή των κρατών-μελών της Ένωσης (ΕΕ C 195 της 25.6.1997, σ. 1) και στην παράγραφο 1 του άρθρου 2 της απόφασης-πλαίσιο 2003/568/ΔΕΥ του Συμβουλίου της 22ας Ιουλίου 2003, για την καταπολέμηση της δωροδοκίας στον ιδιωτικό τομέα (ΕΕ L 192 της 31.7.2003, σ. 54), καθώς και όπως ορίζεται στην κείμενη νομοθεσία ή στο εθνικό δίκαιο του οικονομικού φορέα και τα εγκλήματα των άρθρων 159Α (δωροδοκία πολιτικών προσώπων), 236 (δωροδοκία υπαλλήλου), 237 παρ. 2-4 (δωροδοκία δικαστικών λειτουργιών), 237Α παρ. 2 (εμπορία επιρροής – μεσάζοντες), 396 παρ. 2 (δωροδοκία στον ιδιωτικό τομέα) του Ποινικού Κώδικα,

γ) απάτη εις βάρος των οικονομικών συμφερόντων της Ένωσης, κατά την έννοια των άρθρων 3 και 4 της οδηγίας (ΕΕ) 2017/1371 του Ευρωπαϊκού Κοινοβουλίου και του Συμβουλίου της 5^{ης} Ιουλίου 2017 σχετικά με την καταπολέμηση, μέσω του ποινικού δικαίου, της απάτης εις βάρος των οικονομικών συμφερόντων της Ένωσης (L 198/28.07.2017) και τα εγκλήματα των άρθρων 159Α (δωροδοκία πολιτικών προσώπων), 216 (πλαστογραφία), 236 (δωροδοκία υπαλλήλου), 237 παρ. 2-4 (δωροδοκία δικαστικών λειτουργιών), 242 (ψευδής βεβαίωση, νόθευση κ.λπ.) 374 (διακεκριμένη κλοπή), 375 (υπεξαίρεση), 386 (απάτη), 386Α (απάτη με υπολογιστή), 386Β (απάτη σχετική με τις επιχορηγήσεις), 390 (απιστία) του Ποινικού Κώδικα και των άρθρων 155 επ. του Εθνικού Τελεωσιακού Κώδικα (ν. 2960/2001, Α' 265), όταν αυτά στρέφονται κατά των οικονομικών συμφερόντων της Ευρωπαϊκής Ένωσης ή συνδέονται με την προσβολή αυτών των συμφερόντων, καθώς και τα εγκλήματα των άρθρων 23 (διασυνωριακή απάτη σχετικά με τον ΦΠΑ) και 24 (επικουρικές διατάξεις για την ποινική προστασία των οικονομικών συμφερόντων της Ευρωπαϊκής Ένωσης) του ν. 4689/2020 (Α' 103),

δ) τρομοκρατικά εγκλήματα ή εγκλήματα συνδεόμενα με τρομοκρατικές δραστηριότητες, όπως ορίζονται, αντιστοίχως, στα άρθρα 3-4 και 5-12 της Οδηγίας (ΕΕ) 2017/541 του Ευρωπαϊκού Κοινοβουλίου και του Συμβουλίου της 15^{ης} Μαρτίου 2017 για την καταπολέμηση της τρομοκρατίας και την αντικατάσταση της

απόφασης-πλαίσιο 2002/475/ΔΕΥ του Συμβουλίου και για την τροποποίηση της απόφασης 2005/671/ΔΕΥ του Συμβουλίου (ΕΕ L 88/31.03.2017) ή ηθική αυτουργία ή συνέργεια ή απόπειρα διάπραξης εγκλήματος, όπως ορίζονται στο άρθρο 14 αυτής, και τα εγκλήματα των άρθρων 187Α και 187Β του Ποινικού Κώδικα, καθώς και τα εγκλήματα των άρθρων 32-35 του ν. 4689/2020 (Α' 103),

ε) νομιμοποίηση εσόδων από παράνομες δραστηριότητες ή χρηματοδότηση της τρομοκρατίας, όπως αυτές ορίζονται στο άρθρο 1 της Οδηγίας (ΕΕ) 2015/849 του Ευρωπαϊκού Κοινοβουλίου και του Συμβουλίου της 20ης Μαΐου 2015, σχετικά με την πρόληψη της χρησιμοποίησης του χρηματοπιστωτικού συστήματος για τη νομιμοποίηση εσόδων από παράνομες δραστηριότητες ή για τη χρηματοδότηση της τρομοκρατίας, την τροποποίηση του κανονισμού (ΕΕ) αριθμ. 648/2012 του Ευρωπαϊκού Κοινοβουλίου και του Συμβουλίου, και την κατάργηση της οδηγίας 2005/60/ΕΚ του Ευρωπαϊκού Κοινοβουλίου και του Συμβουλίου και της οδηγίας 2006/70/ΕΚ της Επιτροπής (ΕΕ L 141/05.06.2015) και τα εγκλήματα των άρθρων 2 και 39 του ν. 4557/2018 (Α' 139),

στ) παιδική εργασία και άλλες μορφές εμπορίας ανθρώπων, όπως ορίζονται στο άρθρο 2 της Οδηγίας 2011/36/ΕΕ του Ευρωπαϊκού Κοινοβουλίου και του Συμβουλίου της 5ης Απριλίου 2011, για την πρόληψη και την καταπολέμηση της εμπορίας ανθρώπων και για την προστασία των θυμάτων της, καθώς και για την αντικατάσταση της απόφασης-πλαίσιο 2002/629/ΔΕΥ του Συμβουλίου (ΕΕ L 101 της 15.4.2011, σ. 1), η οποία ενσωματώθηκε στην εθνική νομοθεσία με το ν. 4198/2013 (Α' 215) και τα εγκλήματα του άρθρου 323Α του Ποινικού Κώδικα (εμπορία ανθρώπων).

Ο οικονομικός φορέας αποκλείεται, επίσης, όταν το πρόσωπο εις βάρος του οποίου εκδόθηκε αμετάκλητη καταδικαστική απόφαση είναι μέλος του διοικητικού, διευθυντικού ή εποπτικού οργάνου του ή έχει εξουσία εκπροσώπησης, λήψης αποφάσεων ή ελέγχου σε αυτό. Η υποχρέωση του προηγούμενου εδαφίου αφορά:

-Στις περιπτώσεις εταιρειών περιορισμένης ευθύνης (Ε.Π.Ε.), ιδιωτικών κεφαλαιουχικών εταιρειών (Ι.Κ.Ε.) και προσωπικών εταιρειών (Ο.Ε. και Ε.Ε.) η υποχρέωση του προηγούμενου εδαφίου αφορά στους διαχειριστές.

-Στις περιπτώσεις ανωνύμων εταιρειών (Α.Ε.), τον διευθύνοντα σύμβουλο, τα μέλη του Διοικητικού Συμβουλίου, καθώς και τα πρόσωπα στα οποία με απόφαση του Διοικητικού Συμβουλίου έχει ανατεθεί το σύνολο της διαχείρισης και εκπροσώπησης της εταιρείας.

-Στις περιπτώσεις Συνεταιρισμών, τα μέλη του Διοικητικού Συμβουλίου.

-Σε όλες τις υπόλοιπες περιπτώσεις νομικών προσώπων, τους κατά περίπτωση νόμιμους εκπροσώπους τους.

Εάν στις ως άνω περιπτώσεις (α) έως (στ) η κατά τα ανωτέρω, περίοδος αποκλεισμού δεν έχει καθοριστεί με αμετάκλητη απόφαση, αυτή ανέρχεται σε πέντε (5) έτη από την ημερομηνία της καταδίκης με αμετάκλητη απόφαση.

2.2.3.2. Στις ακόλουθες περιπτώσεις:

α) όταν ο οικονομικός φορέας έχει αθετήσει τις υποχρεώσεις του όσον αφορά στην καταβολή φόρων ή εισφορών κοινωνικής ασφάλισης και αυτό έχει διαπιστωθεί από δικαστική ή διοικητική απόφαση με τελεσίδικη και δεσμευτική ισχύ, σύμφωνα με διατάξεις της χώρας όπου είναι εγκατεστημένος ή την εθνική νομοθεσία ή

β) όταν η αναθέτουσα αρχή μπορεί να αποδείξει, με τα κατάλληλα μέσα, ότι ο οικονομικός φορέας έχει αθετήσει τις υποχρεώσεις του όσον αφορά την καταβολή φόρων ή εισφορών κοινωνικής ασφάλισης.

Αν ο οικονομικός φορέας είναι Έλληνας πολίτης ή έχει την εγκατάστασή του στην Ελλάδα, οι υποχρεώσεις του που αφορούν τις εισφορές κοινωνικής ασφάλισης καλύπτουν τόσο την κύρια όσο και την επικουρική ασφάλιση.

Οι υποχρεώσεις των περ. α' και β' της παρ. 2.2.3.2 θεωρείται ότι δεν έχουν αθετηθεί εφόσον δεν έχουν καταστεί ληξιπρόθεσμες ή εφόσον αυτές έχουν υπαχθεί σε δεσμευτικό διακανονισμό που τηρείται.

Δεν αποκλείεται ο οικονομικός φορέας, όταν έχει εκπληρώσει τις υποχρεώσεις του είτε καταβάλλοντας τους φόρους ή τις εισφορές κοινωνικής ασφάλισης που οφείλει, συμπεριλαμβανομένων, κατά περίπτωση, των δεδουλευμένων τόκων ή των προστίμων είτε υπαγόμενος σε δεσμευτικό διακανονισμό για την καταβολή τους, στο μέτρο που τηρεί τους όρους του δεσμευτικού κανονισμού.

2.2.3.3. Αποκλείεται από τη συμμετοχή στη διαδικασία σύναψης της παρούσας σύμβασης, οικονομικός φορέας σε οποιαδήποτε από τις ακόλουθες καταστάσεις:

(α) εάν έχει αθετήσει τις υποχρεώσεις που προβλέπονται στην παρ. 2 του άρθρου 18 του ν. 4412/2016, περί αρχών που εφαρμόζονται στις διαδικασίες σύναψης δημοσίων συμβάσεων,

(β) εάν τελεί υπό πτώχευση ή έχει υπαχθεί σε διαδικασία εξυγίανσης ή ειδικής εκκαθάρισης ή τελεί υπό αναγκαστική διαχείριση από εκκαθαριστή ή από το δικαστήριο ή έχει υπαχθεί σε διαδικασία πτωχευτικού συμβιβασμού ή έχει αναστείλει τις επιχειρηματικές του δραστηριότητες ή εάν βρίσκεται σε οποιαδήποτε ανάλογη κατάσταση προκύπτουσα από παρόμοια διαδικασία, προβλεπόμενη σε εθνικές διατάξεις νόμου. Η αναθέτουσα αρχή μπορεί να μην αποκλείει έναν οικονομικό φορέα ο οποίος βρίσκεται σε μία εκ των καταστάσεων που αναφέρονται στην περίπτωση αυτή, υπό την προϋπόθεση ότι αποδεικνύει ότι ο εν λόγω φορέας είναι σε θέση να εκτελέσει τη σύμβαση, λαμβάνοντας υπόψη τις ισχύουσες διατάξεις και τα μέτρα για τη συνέχιση της επιχειρηματικής του λειτουργίας,

(γ) εάν, με την επιφύλαξη της παραγράφου 3Γ του άρθρου 44 του ν. 3959/2011 περί ποινικών κυρώσεων και άλλων διοικητικών συνεπειών, υπάρχουν επαρκώς εύλογες ενδείξεις που οδηγούν στο συμπέρασμα ότι ο οικονομικός φορέας συνήψε συμφωνίες με άλλους οικονομικούς φορείς με στόχο τη στρέβλωση του ανταγωνισμού,

(δ) εάν μία κατάσταση σύγκρουσης συμφερόντων κατά την έννοια του άρθρου 24 του ν. 4412/2016 δεν μπορεί να θεραπευθεί αποτελεσματικά με άλλα, λιγότερο παρεμβατικά, μέσα,

(ε) εάν μία κατάσταση στρέβλωσης του ανταγωνισμού από την πρότερη συμμετοχή του οικονομικού φορέα κατά την προετοιμασία της διαδικασίας σύναψης σύμβασης, κατά τα οριζόμενα στο άρθρο 48 του ν. 4412/2016, δεν μπορεί να θεραπευθεί με άλλα, λιγότερο παρεμβατικά, μέσα,

(στ) εάν έχει επιδείξει σοβαρή ή επαναλαμβανόμενη πλημμέλεια κατά την εκτέλεση ουσιώδους απαίτησης στο πλαίσιο προηγούμενης δημόσιας σύμβασης, προηγούμενης σύμβασης με αναθέτοντα φορέα ή προηγούμενης σύμβασης παραχώρησης που είχε ως αποτέλεσμα την πρόωρη καταγγελία της προηγούμενης σύμβασης, αποζημιώσεις ή άλλες παρόμοιες κυρώσεις,

(ζ) εάν έχει κριθεί ένοχος εκ προθέσεως σοβαρών απατηλών δηλώσεων κατά την παροχή των πληροφοριών που απαιτούνται για την εξακρίβωση της απουσίας των λόγων αποκλεισμού ή την πλήρωση των κριτηρίων επιλογής, έχει αποκρύψει τις πληροφορίες αυτές ή δεν είναι σε θέση να προσκομίσει τα δικαιολογητικά που απαιτούνται κατ' εφαρμογή της παραγράφου 2.2.9.2 της παρούσας,

(η) εάν επιχειρήσει να επηρεάσει με αθέμιτο τρόπο τη διαδικασία λήψης αποφάσεων της αναθέτουσας αρχής, να αποκτήσει εμπιστευτικές πληροφορίες που ενδέχεται να του αποφέρουν αθέμιτο πλεονέκτημα στη διαδικασία σύναψης σύμβασης ή να παράσχει εξ αμελείας παραπλανητικές πληροφορίες που ενδέχεται να επηρεάσουν ουσιωδώς τις αποφάσεις που αφορούν τον αποκλεισμό, την επιλογή ή την ανάθεση,

(θ) εάν η αναθέτουσα αρχή μπορεί να αποδείξει, με κατάλληλα μέσα ότι έχει διαπράξει σοβαρό επαγγελματικό παράπτωμα, το οποίο θέτει εν αμφιβόλω την ακεραιότητά του.

Εάν στις ως άνω περιπτώσεις (α) έως (θ) η περίοδος αποκλεισμού δεν έχει καθοριστεί με αμετάκλητη απόφαση, αυτή ανέρχεται σε τρία (3) έτη από την ημερομηνία έκδοσης πράξης βεβαίωσης του σχετικού γεγονότος.

2.2.3.4. Απαγορεύεται η ανάθεση της παρούσας σύμβασης, σε:

α) Ρώσο υπήκοο ή φυσικό ή νομικό πρόσωπο, οντότητα ή φορέα που έχει την έδρα του στη Ρωσία

β) νομικό πρόσωπο, οντότητα ή φορέα του οποίου τα δικαιώματα ιδιοκτησίας κατέχει άμεσα ή έμμεσα σε ποσοστό άνω του 50 % οντότητα αναφερόμενη στο στοιχείο α) της παρούσας παραγράφου· ή

γ) φυσικό ή νομικό πρόσωπο, οντότητα ή φορέα που ενεργεί εξ ονόματος ή κατ' εντολή οντότητας αναφερόμενης στο στοιχείο α) ή β) της παρούσας παραγράφου, συμπεριλαμβανομένων, όταν αντιστοιχούν σε περισσότερο από το 10 % της αξίας της σύμβασης, των υπεργολάβων, προμηθευτών ή οντοτήτων (τρίτων) στις ικανότητες των οποίων στηρίζεται, κατά την έννοια των οδηγιών για τις δημόσιες συμβάσεις.»

2.2.3.5. Ο οικονομικός φορέας αποκλείεται σε οποιοδήποτε χρονικό σημείο κατά τη διάρκεια της διαδικασίας σύναψης της παρούσας σύμβασης, όταν αποδεικνύεται ότι βρίσκεται, λόγω πράξεων ή παραλείψεων του, είτε πριν είτε κατά τη διαδικασία, σε μία από τις ως άνω περιπτώσεις.

2.2.3.6. Οικονομικός φορέας που εμπίπτει σε μια από τις καταστάσεις που αναφέρονται στις παραγράφους 2.2.3.1 και 2.2.3.3, εκτός από την περ. β αυτής, μπορεί να προσκομίζει στοιχεία¹, προκειμένου να αποδείξει ότι τα μέτρα που έλαβε επαρκούν για να αποδείξουν την αξιοπιστία του, παρότι συντρέχει ο σχετικός λόγος αποκλεισμού (αυτοκάθαρση). Για τον σκοπό αυτόν, ο οικονομικός φορέας αποδεικνύει ότι έχει καταβάλει ή έχει δεσμευθεί να καταβάλει αποζημίωση για ζημίες που προκλήθηκαν από το ποινικό αδίκημα ή το παράπτωμα, ότι έχει διευκρινίσει τα γεγονότα και τις περιστάσεις με ολοκληρωμένο τρόπο, μέσω ενεργού συνεργασίας με τις ερευνητικές αρχές, και έχει λάβει συγκεκριμένα τεχνικά και οργανωτικά μέτρα, καθώς και μέτρα σε επίπεδο προσωπικού κατάλληλα για την αποφυγή περαιτέρω ποινικών αδικημάτων ή παραπτωμάτων. Τα μέτρα που λαμβάνονται από τους οικονομικούς φορείς αξιολογούνται σε συνάρτηση με τη σοβαρότητα και τις ιδιαίτερες περιστάσεις του ποινικού αδικήματος ή του παραπτώματος. Εάν τα στοιχεία κριθούν επαρκή, ο εν λόγω οικονομικός φορέας δεν αποκλείεται από τη διαδικασία σύναψης σύμβασης. Αν τα μέτρα κριθούν ανεπαρκή, γνωστοποιείται στον οικονομικό φορέα το σκεπτικό της απόφασης αυτής. Οικονομικός φορέας που έχει αποκλειστεί, σύμφωνα με τις κείμενες διατάξεις, με τελεσίδικη απόφαση, σε εθνικό επίπεδο, από τη συμμετοχή σε διαδικασίες σύναψης σύμβασης ή ανάθεσης παραχώρησης δεν μπορεί να κάνει χρήση της ανωτέρω δυνατότητας κατά την περίοδο του αποκλεισμού που ορίζεται στην εν λόγω απόφαση.

Η εξέταση των, κατά τα ανωτέρω, προσκομισθέντων από τον οικονομικό φορέα στοιχείων, για τη διαπίστωση της επάρκειας ή μη των επανορθωτικών μέτρων που έλαβε και επικαλείται, θα πραγματοποιηθεί κατά το στάδιο της εξέτασης των δικαιολογητικών κατακύρωσης.

2.2.3.7. Η απόφαση για τη διαπίστωση της επάρκειας ή μη των επανορθωτικών μέτρων κατά την προηγούμενη παράγραφο, εκδίδεται σύμφωνα με τα οριζόμενα στις παρ. 8 και 9 του άρθρου 73 του ν. 4412/2016, καθώς και στην υπ' αριθμ. 102080/24-10-2022 (Β' 5623/02.11.2022) απόφαση του Υπουργού Ανάπτυξης και Επενδύσεων με θέμα: «*Ρύθμιση θεμάτων σχετικά με την εξέταση επανορθωτικών μέτρων από την Επιτροπή της παρ. 9 του άρθρου 73 του ν. 4412/2016*».

Η αναθέτουσα αρχή αποστέλλει στην Επιτροπή εξέτασης επανορθωτικών μέτρων της παρ. 9 του άρθρου 73 του ν. 4412/2016 το σχέδιο της απόφασής της περί της διαπίστωσης της επάρκειας ή μη των ληφθέντων από τον οικονομικό φορέα επανορθωτικών μέτρων, συνοδευόμενο από πλήρη φάκελο που περιλαμβάνει όλα τα σχετικά με την υπόθεση στοιχεία. Το σχέδιο της απόφασης της αναθέτουσας αρχής, μαζί με όλα τα σχετικά με την υπόθεση στοιχεία αποστέλλονται, ηλεκτρονικά στη διεύθυνση ηλεκτρονικού ταχυδρομείου epanorthotika@eaadhsy.gr

Στην περίπτωση που ο οικονομικός φορέας δεν έχει προσκομίσει, με δική του πρωτοβουλία, τα στοιχεία, με τα οποία αποδεικνύονται τα επικαλούμενα μέτρα αυτοκάθαρσης (εκδοθείσες αποφάσεις διοίκησης, αποδεικτικά εξόφλησης προστίμων, αλληλογραφία με αρμόδιες ελεγκτικές αρχές κ.λπ.), η αναθέτουσα αρχή, πριν από τη σύνταξη και αποστολή του σχεδίου απόφασης στην Επιτροπή, υποχρεούται να ζητήσει από τον οικονομικό φορέα την προσκόμισή τους, εντός προθεσμίας που δεν υπερβαίνει τις δέκα (10) ημέρες. Με την παρέλευση της ανωτέρω προθεσμίας, θεωρείται ότι τα αιτούμενα στοιχεία δεν προσκομίστηκαν. Στην περίπτωση που ο οικονομικός φορέας υποβάλει αίτημα για παράταση της ως άνω προθεσμίας, συνοδευόμενο από έγγραφα, με τα οποία αποδεικνύεται ότι έχει αιτηθεί τη χορήγηση των στοιχείων, η αναθέτουσα αρχή παρατείνει την προθεσμία υποβολής, για όσο χρόνο απαιτηθεί για τη χορήγησή τους από τις αρμόδιες δημόσιες αρχές.

¹ Σχετικά με την προσκόμιση αποδείξεων για τα επανορθωτικά μέτρα βλ. την απόφαση της 14ης Ιανουαρίου 2021 του ΔΕΕ στην υπόθεση C-387/19

² Πρβλ. απόφαση υπ' αριθμ. 111257-18/11/2022 (ΑΔΑ: ΨΠΓΟ46ΜΤΛΡ-0Ε3).

Αν η αναθέτουσα αρχή κρίνει ότι τα στοιχεία που προσκόμισε ο οικονομικός φορέας δεν είναι πλήρη ή απαιτούνται διευκρινίσεις, πριν από την αποστολή του σχεδίου της απόφασής της στην Επιτροπή, καλεί τον οικονομικό φορέα για τη συμπλήρωση των σχετικών στοιχείων ή/και την παροχή διευκρινίσεων, εντός προθεσμίας, που δεν υπερβαίνει τις δέκα (10) ημέρες.

Αν ο οικονομικός φορέας δεν ανταποκριθεί στην πρόσκληση της αναθέτουσας αρχής, το γεγονός αυτό μνημονεύεται στο σχέδιο της απόφασης.

Με την επιφύλαξη της επόμενης παραγράφου, δεν εξετάζονται από την Επιτροπή επανορθωτικά μέτρα που επικαλείται ένας οικονομικός φορέας, προκειμένου να αποδείξει την αξιοπιστία του, εφόσον αυτά έχουν ληφθεί μετά την ημερομηνία λήξης υποβολής των προσφορών. Στην περίπτωση αυτή, η αναθέτουσα αρχή δεν τα λαμβάνει υπόψη και δεν τα μνημονεύει στο σχέδιο της απόφασής της που αποστέλλει στην Επιτροπή.

Στην περίπτωση που, κατά την υποβολή του ΕΕΕΣ, από τον οικονομικό φορέα, δεν συνέτρεχε στο πρόσωπο του κάποιος από τους λόγους αποκλεισμού της παρ. 1 και της παρ. 4, εκτός από την περ. β' αυτής, του άρθρου 73 του ν. 4412/2016, αλλά η συνδρομή του προέκυψε, κατά τη διάρκεια της παρούσας διαδικασίας (οψιγενής μεταβολή), τα μέτρα αυτοκάθαρσης που επικαλείται, λαμβάνονται υπόψη από την αναθέτουσα αρχή, κατά τη σύνταξη του σχεδίου απόφασής της και εξετάζονται από την Επιτροπή.

Οι διαδικαστικές λεπτομέρειες εξέτασης και επανεξέτασης των επανορθωτικών μέτρων ρυθμίζονται αναλυτικά στην ως άνω υπουργική απόφαση.

2.2.3.8. Οικονομικός φορέας, σε βάρος του οποίου έχει επιβληθεί η κύρωση του οριζόντιου αποκλεισμού σύμφωνα με τις κείμενες διατάξεις και για το χρονικό διάστημα που αυτή ορίζει, αποκλείεται από την παρούσα διαδικασία σύναψης της σύμβασης.

Κριτήρια επιλογής

2.2.4. Καταλληλότητα άσκησης επαγγελματικής δραστηριότητας

Οι οικονομικοί φορείς που συμμετέχουν στη διαδικασία σύναψης της παρούσας σύμβασης απαιτείται να ασκούν εμπορική ή βιομηχανική ή βιοτεχνική δραστηριότητα συναφή με το αντικείμενο της προμήθειας.

Οι οικονομικοί φορείς που είναι εγκατεστημένοι σε κράτος μέλος της Ευρωπαϊκής Ένωσης απαιτείται να είναι εγγεγραμμένοι σε ένα από τα επαγγελματικά ή εμπορικά μητρώα που τηρούνται στο κράτος εγκατάστασής τους ή να ικανοποιούν οποιαδήποτε άλλη απαίτηση ορίζεται στο Παράρτημα ΧΙ του Προσαρτήματος Α' του ν. 4412/2016.

Στην περίπτωση οικονομικών φορέων εγκατεστημένων σε κράτος μέλος του Ευρωπαϊκού Οικονομικού Χώρου (Ε.Ο.Χ.) ή σε τρίτες χώρες που προσχωρήσει στη ΣΔΣ, ή σε τρίτες χώρες που δεν εμπíπτουν στην προηγούμενη περίπτωση και έχουν συνάψει διμερείς ή πολυμερείς συμφωνίες με την Ένωση σε θέματα διαδικασιών ανάθεσης δημοσίων συμβάσεων, απαιτείται να είναι εγγεγραμμένοι σε αντίστοιχα επαγγελματικά ή εμπορικά μητρώα.

Οι εγκατεστημένοι στην Ελλάδα οικονομικοί φορείς απαιτείται να είναι εγγεγραμμένοι στο Βιοτεχνικό ή Εμπορικό ή Βιομηχανικό Επιμελητήριο.

2.2.5. Οικονομική και χρηματοοικονομική επάρκεια

Δεν τίθενται συγκεκριμένες απαιτήσεις οικονομικής και χρηματοοικονομικής επάρκειας για την παρούσα διαδικασία σύναψης σύμβασης.

2.2.6. Τεχνική και επαγγελματική ικανότητα

Όσον αφορά στην τεχνική και επαγγελματική ικανότητα για την παρούσα διαδικασία σύναψης σύμβασης, οι οικονομικοί φορείς οφείλουν να συμμορφώνονται με τα ισχύοντα διεθνή ή/και ευρωπαϊκά ή/και εθνικά πρότυπα και κανονισμούς (ISO, EN, ΕΛΟΤ κλπ.) και να διαθέτουν τα κατά περίπτωση (ανά τμήμα)

πιστοποιητικά διασφάλισης ποιότητας και περιβαλλοντικής διαχείρισης, που αναφέρονται στο Παράρτημα Ι της παρούσης διακήρυξης.

Ακόμη θα πρέπει να υποβάλουν δήλωση (εφόσον απαιτείται από το Παράρτημα Ι της παρούσας διακήρυξης) ότι συμμορφώνονται προς τις απαιτήσεις της υπουργικής απόφασης ΔΥ8δ/Γ.Π.οικ./1348/07.01.2004 («Αρχές & κατευθυντήριες γραμμές ορθής πρακτικής διανομής ιατροτεχνολογικών προϊόντων» - ΦΕΚ Β' 32/16.01.2004).

Για τη διασφάλιση της τήρησης των διαδικασιών ιχνηλασιμότητας με σκοπό την άμεση ανταπόκριση και ενημέρωση της μονάδας υγείας σε οποιοδήποτε περιστατικό ανάκλησης και απόσυρση προϊόντος που μπορεί να θέσει σε κίνδυνο την ασφάλεια των ασθενών, και τη συμπλήρωση της κάρτας αναφοράς περιστατικών χρηστών ιατροτεχνολογικών προϊόντων, οι συμμετέχοντες οικονομικοί φορείς θα πρέπει, για όλα τα προσφερόμενα ιατροτεχνολογικά προϊόντα που εμπίπτουν στα οριζόμενα στο άρθρο 2 και ΠΑΡΑΡΤΗΜΑ VIII του Κανονισμού της ΕΕ 2017/745, στις τεχνικές τους προσφορές **να δηλώνουν υποχρεωτικά:**

α. Τη χώρα παραγωγής του προσφερόμενου προϊόντος και την κατασκευαστική μονάδα στην οποία παράγεται το προσφερόμενο προϊόν, καθώς και τον τόπο εγκατάστασής της.

Επιπρόσθετα, στις περιπτώσεις που δεν κατασκευάζουν οι ίδιοι το τελικό προϊόν σε δική τους κατασκευαστική μονάδα, στην προσφορά τους πρέπει να επισυνάψουν:

β. Βεβαίωση του νόμιμου εκπροσώπου του κατασκευαστή ότι υφίσταται επίσημη συνεργασία με τον εισαγωγέα/διανομέα, (ή αντίγραφο της συμφωνίας τους και εντολής προς τον εισαγωγέα) και ότι υπάρχει τεχνική υποστήριξη, κατάλληλη εκπαίδευση, διαδικασίες ιχνηλασιμότητας, απόσυρσης, ανάκλησης προϊόντων και πρόβλεψη σχετικά με καταγγελίες και αναφορές που υποβάλλουν επαγγελματίες του τομέα της υγείας, ασθενείς και χρήστες, σχετικά με ύποπτα περιστατικά που αφορούν τεχνολογικό προϊόν για το οποίο έχει οριστεί εξουσιοδοτημένος αντιπρόσωπος.

γ. Την εξουσιοδότηση και εκπαίδευση από τον κατασκευαστικό οίκο για την τεχνική υποστήριξη και ορθή χρήση των προϊόντων

Σε περίπτωση που το προσφερόμενο είδος δεν εμπίπτει στα προϊόντα που ορίζονται στο άρθρο 2 και ΠΑΡΑΡΤΗΜΑ VIII του Κανονισμού της ΕΕ 2017/745, αυτό θα πρέπει να δηλώνεται ενυπόγραφα από τον συμμετέχοντα οικονομικό φορέα.

Προσφορά η οποία δεν συμμορφώνεται με τα ανωτέρω θα απορρίπτεται ως απαράδεκτη.

2.2.7. Πρότυπα διασφάλισης ποιότητας και πρότυπα περιβαλλοντικής διαχείρισης

Όσον αφορά στην τεχνική και επαγγελματική ικανότητα για την παρούσα διαδικασία σύναψης σύμβασης, οι οικονομικοί φορείς οφείλουν να συμμορφώνονται με τα ισχύοντα διεθνή ή/και ευρωπαϊκά ή/και εθνικά πρότυπα και κανονισμούς (ISO, EN, ΕΛΟΤ κλπ.) και να διαθέτουν τα κατά περίπτωση (ανά τμήμα) πιστοποιητικά διασφάλισης ποιότητας και περιβαλλοντικής διαχείρισης, που αναφέρονται στο Παράρτημα Ι της παρούσης διακήρυξης.

Όλα τα προσφερόμενα είδη θα πρέπει να είναι κατασκευασμένα σύμφωνα προς τα εθνικά και ευρωπαϊκά πρότυπα ασφάλειας και να διαθέτουν πιστοποιητικά σήμανσης CE (οδηγία 93/42 ΕΕC, όπως τροποποιήθηκε με την οδηγία 2007/47/ΕC και ισχύει κλπ.).

Το Νοσοκομείο αναγνωρίζει ισοδύναμα πιστοποιητικά που έχουν εκδοθεί από φορείς διαπιστευμένους από ισοδύναμους οργανισμούς διαπίστευσης, εδρεύοντες και σε άλλα κράτη – μέλη σύμφωνα με τον Κανονισμό 765/2008. Επίσης, κάνει δεκτά άλλα αποδεικτικά στοιχεία για ισοδύναμα μέτρα διασφάλισης ποιότητας, εφόσον ο ενδιαφερόμενος οικονομικός φορέας δεν είχε τη δυνατότητα να αποκτήσει τα εν λόγω πιστοποιητικά εντός των σχετικών προθεσμιών για λόγους για τους οποίους δεν ευθύνεται ο ίδιος, υπό την προϋπόθεση ότι ο οικονομικός φορέας αποδεικνύει ότι τα προτεινόμενα μέτρα διασφάλισης ποιότητας πληρούν τα απαιτούμενα πρότυπα διασφάλισης ποιότητας.

2.2.8. Στήριξη στην ικανότητα τρίτων - Υπεργολαβία

2.2.8.1. Στήριξη στην ικανότητα τρίτων

Οι οικονομικοί φορείς μπορούν, όσον αφορά τα κριτήρια της οικονομικής και χρηματοοικονομικής επάρκειας (της παραγράφου 2.2.5) και τα σχετικά με την τεχνική και επαγγελματική ικανότητα (της παραγράφου 2.2.6), να στηρίζονται στις ικανότητες άλλων φορέων, ασχέτως της νομικής φύσης των δεσμών τους με αυτούς. Στην περίπτωση αυτή, αποδεικνύουν ότι θα έχουν στη διάθεσή τους αναγκαίους πόρους, με την προσκόμιση της σχετικής δέσμευσης των φορέων στην ικανότητα των οποίων στηρίζονται.

Ειδικά, όσον αφορά στα κριτήρια επαγγελματικής ικανότητας που σχετίζονται με τους τίτλους σπουδών και τα επαγγελματικά προσόντα που ορίζονται στην περίπτωση στ' του Μέρους II του Παραρτήματος XII του Προσαρτήματος Α' του ν. 4412/2016 ή με την σχετική επαγγελματική εμπειρία, οι οικονομικοί φορείς, μπορούν να στηρίζονται στις ικανότητες άλλων φορέων, μόνο, εάν οι τελευταίοι θα εκτελέσουν τις εργασίες ή τις υπηρεσίες για τις οποίες απαιτούνται οι συγκεκριμένες ικανότητες.

Όταν οι οικονομικοί φορείς στηρίζονται στις ικανότητες άλλων φορέων όσον αφορά τα κριτήρια που σχετίζονται με την απαιτούμενη με τη διακήρυξη οικονομική και χρηματοοικονομική επάρκεια, οι εν λόγω οικονομικοί φορείς και αυτοί στους οποίους στηρίζονται είναι από κοινού υπεύθυνοι για την εκτέλεση της σύμβασης.

Υπό τους ίδιους όρους οι ενώσεις οικονομικών φορέων μπορούν να στηρίζονται στις ικανότητες των συμμετεχόντων στην ένωση ή άλλων φορέων.

Η αναθέτουσα αρχή ελέγχει αν οι φορείς, στις ικανότητες των οποίων προτίθεται να στηριχθεί ο οικονομικός φορέας, πληρούν κατά περίπτωση τα σχετικά κριτήρια επιλογής και εάν συντρέχουν λόγοι αποκλεισμού της παραγράφου 2.2.3. Ο οικονομικός φορέας υποχρεούται να αντικαταστήσει έναν φορέα στην ικανότητα του οποίου στηρίζεται, εφόσον ο τελευταίος δεν πληροί το σχετικό κριτήριο επιλογής ή για τον οποίο συντρέχουν λόγοι αποκλεισμού, εντός προθεσμίας τριάντα (30) ημερών από την σχετική πρόσκληση της αναθέτουσας αρχής, η οποία απευθύνεται στον οικονομικό φορέα μέσω της λειτουργικότητας «Επικοινωνία» του ΕΣΗΔΗΣ. Ο φορέας που αντικαθιστά φορέα του προηγούμενου εδαφίου δεν επιτρέπεται να αντικατασταθεί εκ νέου.

2.2.8.2. Υπεργολαβία

Ο οικονομικός φορέας αναφέρει στην προσφορά του το τμήμα της σύμβασης που προτίθεται να αναθέσει υπό μορφή υπεργολαβίας σε τρίτους, καθώς και τους υπεργολάβους που προτείνει. Στην περίπτωση που ο προσφέρων αναφέρει στην προσφορά του ότι προτίθεται να αναθέσει τμήμα(τα) της σύμβασης υπό μορφή υπεργολαβίας σε τρίτους σε ποσοστό που υπερβαίνει το τριάντα τοις εκατό (30%) της συνολικής αξίας της σύμβασης, η αναθέτουσα αρχή ελέγχει ότι δεν συντρέχουν οι λόγοι αποκλεισμού της παραγράφου 2.2.3 της παρούσας. Ο οικονομικός φορέας υποχρεούται να αντικαταστήσει έναν υπεργολάβο, εφόσον συντρέχουν στο πρόσωπό του λόγοι αποκλεισμού της ως άνω παραγράφου 2.2.3.

2.2.9. Κανόνες απόδειξης ποιοτικής επιλογής

Το δικαίωμα συμμετοχής των οικονομικών φορέων και οι όροι και προϋποθέσεις συμμετοχής τους, όπως ορίζονται στις παραγράφους 2.2.1 έως 2.2.8, κρίνονται κατά την υποβολή της προσφοράς δια του ΕΕΕΣ, κατά τα οριζόμενα στο εδάφιο 2.2.9.1, κατά την υποβολή των δικαιολογητικών του εδαφίου 2.2.9.2 και κατά τη σύναψη της σύμβασης δια της υπεύθυνης δήλωσης, της περ. δ' της παρ. 3 του άρθρου 105 του ν. 4412/2016.

Στην περίπτωση που ο οικονομικός φορέας στηρίζεται στις ικανότητες άλλων φορέων, σύμφωνα με την παράγραφο 2.2.8 της παρούσας, οι φορείς στην ικανότητα των οποίων στηρίζεται υποχρεούνται να αποδεικνύουν, κατά τα οριζόμενα στις παραγράφους 2.2.9.1 και 2.2.9.2, ότι δεν συντρέχουν οι λόγοι αποκλεισμού της παραγράφου 2.2.3 της παρούσας και ότι πληρούν τα σχετικά κριτήρια επιλογής κατά περίπτωση.

Στην περίπτωση που ο οικονομικός φορέας αναφέρει στην προσφορά του ότι προτίθεται να αναθέσει τμήμα(τα) της σύμβασης υπό μορφή υπεργολαβίας σε τρίτους σε ποσοστό που υπερβαίνει το τριάντα τοις εκατό (30%) της συνολικής αξίας της σύμβασης, οι υπεργολάβοι υποχρεούνται να αποδεικνύουν, κατά τα

οριζόμενα στα εδάφια 2.2.9.1 και 2.2.9.2, ότι δεν συντρέχουν οι λόγοι αποκλεισμού της παραγράφου 2.2.3 της παρούσας.

Αν μετά τη συμπλήρωση του ΕΕΕΣ και μέχρι τη ημέρα της έγγραφης πρόσκλησης για τη σύναψη του συμφωνητικού επέλθουν μεταβολές στις προϋποθέσεις, τις οποίες οι προσφέροντες είχαν δηλώσει ότι πληρούν, οι προσφέροντες οφείλουν να ενημερώσουν αμελλητί την αναθέτουσα αρχή.

2.2.9.1. Προκαταρκτική απόδειξη κατά την υποβολή προσφορών

Προς προκαταρκτική απόδειξη ότι οι προσφέροντες οικονομικοί φορείς: α) δεν βρίσκονται σε μία από τις καταστάσεις της παραγράφου 2.2.3 και β) πληρούν τα σχετικά κριτήρια επιλογής των παραγράφων 2.2.4, 2.2.5, 2.2.6 και 2.2.7 της παρούσης, προσκομίζουν κατά την υποβολή της προσφοράς τους ως δικαιολογητικό συμμετοχής, το προβλεπόμενο από το άρθρο 79 παρ. 1 και 3 του ν. 4412/2016 Ευρωπαϊκό Ενιαίο Έγγραφο Σύμβασης (ΕΕΕΣ), σύμφωνα με το επισυναπτόμενο στην παρούσα παράρτημα ΙΙΙ, το οποίο αποτελεί ενημερωμένη υπεύθυνη δήλωση, με τις συνέπειες του ν. 1599/1986. Το ΕΕΕΣ καταρτίζεται βάσει του τυποποιημένου εντύπου του παραρτήματος 2 του Κανονισμού (ΕΕ) 2016/7 και συμπληρώνεται από τους προσφέροντες οικονομικούς φορείς σύμφωνα με τις οδηγίες του Παραρτήματος 1.

Στις περιπτώσεις που η προς ανάθεση σύμβαση υποδιαιρείται σε τμήματα και τα κριτήρια επιλογής ποικίλλουν από τμήμα σε τμήμα, πρέπει να συμπληρώνεται ένα ΕΕΕΣ για κάθε τμήμα (ή ομάδα τμημάτων με τα ίδια κριτήρια επιλογής).

Το ΕΕΕΣ φέρει υπογραφή με ημερομηνία εντός του χρονικού διαστήματος κατά το οποίο μπορούν να υποβάλλονται προσφορές. Αν στο διάστημα που μεσολαβεί μεταξύ της ημερομηνίας υπογραφής του ΕΕΕΣ και της καταληκτικής ημερομηνίας υποβολής προσφορών έχουν επέλθει μεταβολές στα δηλωθέντα στοιχεία, εκ μέρους του, στο ΕΕΕΣ, ο οικονομικός φορέας αποσύρει την προσφορά του, χωρίς να απαιτείται απόφαση της αναθέτουσας αρχής. Στη συνέχεια μπορεί να την υποβάλει εκ νέου με επίκαιρο ΕΕΕΣ.

Ο οικονομικός φορέας δύναται να διευκρινίζει τις δηλώσεις και πληροφορίες που παρέχει στο ΕΕΕΣ με συνοδευτική υπεύθυνη δήλωση, την οποία υποβάλλει μαζί με αυτό.

Κατά την υποβολή του ΕΕΕΣ, καθώς και της συνοδευτικής υπεύθυνης δήλωσης, είναι δυνατή, με μόνη την υπογραφή του κατά περίπτωση εκπροσώπου του οικονομικού φορέα, η προκαταρκτική απόδειξη των λόγων αποκλεισμού που αναφέρονται στην παράγραφο 2.2.3 της παρούσας, για το σύνολο των φυσικών προσώπων που είναι μέλη του διοικητικού, διευθυντικού ή εποπτικού οργάνου του ή έχουν εξουσία εκπροσώπησης, λήψης αποφάσεων ή ελέγχου σε αυτόν.

Ως εκπρόσωπος του οικονομικού φορέα νοείται ο νόμιμος εκπρόσωπος αυτού, όπως προκύπτει από το ισχύον καταστατικό ή το πρακτικό εκπροσώπησής του κατά το χρόνο υποβολής της προσφοράς ή το αρμοδίως εξουσιοδοτημένο φυσικό πρόσωπο να εκπροσωπεί τον οικονομικό φορέα για διαδικασίες σύναψης συμβάσεων ή για συγκεκριμένη διαδικασία σύναψης σύμβασης.

Στην περίπτωση υποβολής προσφοράς από ένωση οικονομικών φορέων το ΕΕΕΣ υποβάλλεται χωριστά από κάθε μέλος της ένωσης.

Ο οικονομικός φορέας φέρει την ειδική υποχρέωση, να δηλώσει, μέσω του ΕΕΕΣ, την κατάστασή του σε σχέση με τους λόγους που προβλέπονται στο άρθρο 73 του ν. 4412/2016 και την παράγραφο 2.2.3 της παρούσης και ταυτόχρονα να επικαλεσθεί και τυχόν ληφθέντα μέτρα προς αποκατάσταση της αξιοπιστίας του.

Ιδίως επισημαίνεται ότι κατά την απάντηση οικονομικού φορέα στο σχετικό πεδίο του ΕΕΕΣ για τυχόν σύναψη συμφωνιών με άλλους οικονομικούς φορείς με στόχο τη στρέβλωση του ανταγωνισμού, η συνδρομή περιστάσεων, όπως η πάροδος της τριετούς περιόδου της ισχύος του λόγου αποκλεισμού (παραγράφου 10 του άρθρου 73) ή η εφαρμογή της διάταξης της παραγράφου 3β του άρθρου 44 του ν. 3959/2011, σύμφωνα με την περ. γ του εδαφίου 2.2.3.3 της παρούσης, αναλύεται στο σχετικό πεδίο που προβάλλει κατόπιν θετικής απάντησης.

Όσον αφορά στις υποχρεώσεις του ως προς την καταβολή φόρων ή εισφορών κοινωνικής ασφάλισης (περ. α' και β' της παρ. 2 του άρθρου 73 του ν. 4412/2016) αυτές θεωρείται ότι δεν έχουν αθετηθεί εφόσον δεν έχουν καταστεί ληξιπρόθεσμες ή εφόσον έχουν υπαχθεί σε δεσμευτικό διακανονισμό που τηρείται. Στην περίπτωση αυτή, ο οικονομικός φορέας δεν υποχρεούται να απαντήσει καταφατικά στο σχετικό πεδίο του ΕΕΕΣ με το οποίο ερωτάται εάν ο οικονομικός φορέας έχει ανεκπλήρωτες υποχρεώσεις όσον αφορά στην καταβολή φόρων ή εισφορών κοινωνικής ασφάλισης ή, κατά περίπτωση, εάν έχει αθετήσει τις παραπάνω υποχρεώσεις του.

Στην περίπτωση που ένας οικονομικός φορέας, δηλώνει ότι εμπίπτει σε μία από τις καταστάσεις της παρ. 2.2.3.1 και 2.2.3.3, εκτός από την περ. β' αυτής, για τις οποίες συντρέχει ο σχετικός λόγος αποκλεισμού, υποχρεούται, εφόσον επικαλεστεί μέτρα αυτοκάθαρσης για να αποδείξει την αξιοπιστία του, στο σχετικό πεδίο του ΕΕΕΣ, που εμφανίζεται κατόπιν της θετικής απάντησης που έδωσε περί συνδρομής κάποιου από τους ανωτέρω λόγους αποκλεισμού, να δηλώσει:

α. εάν τα μέτρα αυτοκάθαρσης, τα οποία έλαβε για τον συγκεκριμένο λόγο αποκλεισμού που έχει δηλώσει στο ΕΕΕΣ, έχουν ήδη κριθεί σε προγενέστερη διαδικασία στην οποία συμμετείχε, βάσει απόφασης που εκδόθηκε από την ίδια ή άλλη αναθέτουσα αρχή, κατόπιν γνωμοδότησης της Επιτροπής εξέτασης επανορθωτικών μέτρων.

β. εάν τα μέτρα κρίθηκαν ως επαρκή ή μη επαρκή, επισυνάπτοντας την απόφαση της περ. α με βάση την οποία έχουν κριθεί τα συγκεκριμένα μέτρα αυτοκάθαρσης. Περαιτέρω, δηλώνεται εάν η ως άνω απόφαση έχει καταστεί «δεσμευτική», με την έννοια ότι, είτε δεν έχουν ασκηθεί τα προβλεπόμενα μέσα έννομης προστασίας είτε ασκήθηκαν και έχει εκδοθεί σχετική απόφαση.

γ. στην περίπτωση που τα μέτρα έχουν κριθεί ως μη επαρκή, εάν έχει λάβει πρόσθετα μέτρα αυτοκάθαρσης μετά την ημερομηνία που εκδόθηκε η απόφαση της περ. α και σε περίπτωση που ισχύει το ανωτέρω να προβεί σε ανάλυσή τους, αναγράφοντας υποχρεωτικά και την ημερομηνία κατά την οποία αυτά ελήφθησαν.

Ειδικά στην περίπτωση που έχουν συμπεριληφθεί στα έγγραφα της σύμβασης δυνητικοί λόγοι αποκλεισμού, για τους οποίους δεν έχουν προβλεφθεί πεδία δήλωσης πληροφοριών στο Ευρωπαϊκό Ενιαίο Έγγραφο Σύμβασης (ΕΕΕΣ), σχετικά με την λήψη, εκ μέρους των οικονομικών φορέων, επανορθωτικών μέτρων, αυτά θα δηλώνονται (αναφέρονται) στην συμπληρωματική υπεύθυνη δήλωση της παρ. 9, του άρθρου 79 του ν. 4412/2016.

Επισημαίνεται, τέλος, ότι η δήλωση του οικονομικού φορέα περί μη ρωσικής εμπλοκής, περιλαμβάνεται σε διακριτή υπεύθυνη δήλωση ή, εναλλακτικά, στη συνοδευτική υπεύθυνη δήλωση που δύναται να υποβάλλεται μαζί με το ΕΕΕΣ. Το περιεχόμενο της δήλωσης προβλέπεται στο Παράρτημα VIII της παρούσας.

2.2.9.2. Αποδεικτικά μέσα

A. Για την απόδειξη της μη συνδρομής λόγων αποκλεισμού κατά την παράγραφο 2.2.3 και της πλήρωσης των κριτηρίων ποιοτικής επιλογής κατά τις παραγράφους 2.2.4, 2.2.5, 2.2.6 και 2.2.7, οι οικονομικοί φορείς προσκομίζουν τα δικαιολογητικά του παρόντος. Η προσκόμιση των εν λόγω δικαιολογητικών γίνεται κατά τα οριζόμενα στο άρθρο 3.2 από τον προσωρινό ανάδοχο. Η αναθέτουσα αρχή μπορεί να ζητεί από προσφέροντες, σε οποιοδήποτε χρονικό σημείο κατά τη διάρκεια της διαδικασίας, να υποβάλλουν όλα ή ορισμένα δικαιολογητικά, όταν αυτό απαιτείται για την ορθή διεξαγωγή της διαδικασίας.

Οι οικονομικοί φορείς δεν υποχρεούνται να υποβάλλουν δικαιολογητικά ή άλλα αποδεικτικά στοιχεία, αν και στο μέτρο που η αναθέτουσα αρχή έχει τη δυνατότητα να λαμβάνει τα πιστοποιητικά ή τις συναφείς πληροφορίες απευθείας μέσω πρόσβασης σε εθνική βάση δεδομένων σε οποιοδήποτε κράτος - μέλος της Ένωσης, η οποία διατίθεται δωρεάν, όπως εθνικό μητρώο συμβάσεων, εικονικό φάκελο επιχείρησης, ηλεκτρονικό σύστημα αποθήκευσης εγγράφων ή σύστημα προεπιλογής. Η δήλωση για την πρόσβαση σε

εθνική βάση δεδομένων εμπεριέχεται στο Ευρωπαϊκό Ενιαίο Έγγραφο Σύμβασης (ΕΕΕΣ), στο οποίο περιέχονται επίσης οι πληροφορίες που απαιτούνται για τον συγκεκριμένο σκοπό, όπως η ηλεκτρονική διεύθυνση της βάσης δεδομένων, τυχόν δεδομένα αναγνώρισης και, κατά περίπτωση, η απαραίτητη δήλωση συναίνεσης.

Οι οικονομικοί φορείς δεν υποχρεούνται να υποβάλουν δικαιολογητικά, όταν η αναθέτουσα αρχή που έχει αναθέσει τη σύμβαση διαθέτει ήδη τα ως άνω δικαιολογητικά και αυτά εξακολουθούν να ισχύουν.

Τα δικαιολογητικά του παρόντος υποβάλλονται και γίνονται αποδεκτά σύμφωνα με το εδάφιο 2.4.2.5 και την παράγραφο 3.2 της παρούσας.

Τα αποδεικτικά έγγραφα συντάσσονται στην ελληνική γλώσσα ή συνοδεύονται από επίσημη μετάφρασή τους στην ελληνική γλώσσα σύμφωνα με την παράγραφο 2.1.4.

B.1. Για την απόδειξη της μη συνδρομής των λόγων αποκλεισμού της παραγράφου 2.2.3 οι προσφέροντες οικονομικοί φορείς προσκομίζουν αντίστοιχα τα δικαιολογητικά που αναφέρονται παρακάτω. **Οι οικονομικοί φορείς μεριμνούν να διαθέτουν πιστοποιητικά, τα οποία να καλύπτουν και τον χρόνο υποβολής της προσφοράς, προκειμένου να τα υποβάλουν, εφόσον αναδειχθούν προσωρινό ανάδοχο.** Τα εν λόγω πιστοποιητικά υποβάλλονται μαζί με τα υπόλοιπα αποδεικτικά μέσα της παραγράφου 3.2 της παρούσας, από τον προσωρινό ανάδοχο, μέσω του υποσυστήματος, στον φάκελο «δικαιολογητικά προσωρινού αναδόχου».

Αν το αρμόδιο για την έκδοση των ανωτέρω κράτος-μέλος ή χώρα δεν εκδίδει τέτοιου είδους έγγραφα ή πιστοποιητικά ή όπου το έγγραφο ή τα πιστοποιητικά αυτά δεν καλύπτουν όλες τις περιπτώσεις που αναφέρονται στα εδάφια 2.2.3.1 και 2.2.3.2 περ. α' και β', καθώς και στην περ. β' του εδαφίου 2.2.3.3, τα έγγραφα ή τα πιστοποιητικά μπορεί να αντικαθίστανται από ένορκη βεβαίωση ή, στα κράτη - μέλη ή στις χώρες όπου δεν προβλέπεται ένορκη βεβαίωση, από υπεύθυνη δήλωση του ενδιαφερομένου ενώπιον αρμόδιας δικαστικής ή διοικητικής αρχής, συμβολαιογράφου ή αρμόδιου επαγγελματικού ή εμπορικού οργανισμού του κράτους - μέλους ή της χώρας καταγωγής ή της χώρας όπου είναι εγκατεστημένος ο οικονομικός φορέας. Οι αρμόδιες δημόσιες αρχές παρέχουν, όπου κρίνεται αναγκαίο, επίσημη δήλωση στην οποία αναφέρεται ότι δεν εκδίδονται τα έγγραφα ή τα πιστοποιητικά της παρούσας παραγράφου ή ότι τα έγγραφα αυτά δεν καλύπτουν όλες τις περιπτώσεις που αναφέρονται στα εδάφια 2.2.3.1 και 2.2.3.2 περ. α' και β', καθώς και στην περ. β' του εδαφίου 2.2.3.3. Οι επίσημες δηλώσεις καθίστανται διαθέσιμες μέσω του επιγραμμικού αποθετηρίου πιστοποιητικών (e-Certis) του άρθρου 81 του ν. 4412/2016.

Ειδικότερα οι οικονομικοί φορείς προσκομίζουν:

α) για το εδάφιο 2.2.3.1 απόσπασμα του σχετικού μητρώου, όπως του ποινικού μητρώου ή, ελλείψει αυτού, ισοδύναμο έγγραφο που εκδίδεται από αρμόδια δικαστική ή διοικητική αρχή του κράτους-μέλους ή της χώρας καταγωγής ή της χώρας όπου είναι εγκατεστημένος ο οικονομικός φορέας, από το οποίο προκύπτει ότι πληρούνται αυτές οι προϋποθέσεις, που να έχει εκδοθεί έως τρεις (3) μήνες πριν από την υποβολή του.

Η υποχρέωση προσκόμισης του ως άνω αποσπάσματος αφορά και στα μέλη του διοικητικού, διευθυντικού ή εποπτικού οργάνου του εν λόγω οικονομικού φορέα ή στα πρόσωπα που έχουν εξουσία εκπροσώπησης, λήψης αποφάσεων ή ελέγχου σε αυτό κατά τα ειδικότερα αναφερόμενα στο ως άνω εδάφιο 2.2.3.1.

β) για την παράγραφο 2.2.3.2 πιστοποιητικό που εκδίδεται από την αρμόδια αρχή του οικείου κράτους - μέλους ή χώρας, που να είναι εν ισχύ κατά το χρόνο υποβολής του, άλλως, στην περίπτωση που δεν αναφέρεται σε αυτό χρόνος ισχύος, που να έχει εκδοθεί έως τρεις (3) μήνες πριν από την υποβολή του.

Ιδίως οι οικονομικοί φορείς που είναι εγκατεστημένοι στην Ελλάδα προσκομίζουν:

i) Για την απόδειξη της εκπλήρωσης των φορολογικών υποχρεώσεων του εδαφίου 2.2.3.2 περίπτωση (α) αποδεικτικό ενημερότητας εκδιδόμενο από την Α.Α.Δ.Ε.

ii) Για την απόδειξη της εκπλήρωσης των υποχρεώσεων προς τους οργανισμούς κοινωνικής ασφάλισης του εδαφίου 2.2.3.2 περίπτωση (α), πιστοποιητικό εκδιδόμενο από τον e-ΕΦΚΑ.

iii) Για το εδάφιο 2.2.3.2 περίπτωση (α), πλέον των ως άνω πιστοποιητικών, υπεύθυνη δήλωση ότι δεν έχει εκδοθεί δικαστική ή διοικητική απόφαση με τελεσίδικη και δεσμευτική ισχύ για την αθέτηση των υποχρεώσεών τους όσον αφορά στην καταβολή φόρων ή εισφορών κοινωνικής ασφάλισης.

γ) Για το εδάφιο 2.2.3.3 περίπτωση β' πιστοποιητικό που εκδίδεται από την αρμόδια αρχή του οικείου κράτους - μέλους ή χώρας, που να έχει εκδοθεί έως τρεις (3) μήνες πριν από την υποβολή του.

Ιδίως οι οικονομικοί φορείς που είναι εγκατεστημένοι στην Ελλάδα προσκομίζουν:

- i) Ενιαίο Πιστοποιητικό Δικαστικής Φερεγγυότητας από το αρμόδιο Πρωτοδικείο, από το οποίο προκύπτει ότι δεν τελούν υπό πτώχευση, πτωχευτικό συμβιβασμό ή υπό αναγκαστική διαχείριση ή δικαστική εκκαθάριση ή ότι δεν έχουν υπαχθεί σε διαδικασία εξυγίανσης. Για τις ΙΚΕ προσκομίζεται επιπλέον και πιστοποιητικό του Γ.Ε.Μ.Η. περί μη έκδοσης απόφασης λύσης ή κατάθεσης αίτησης λύσης του νομικού προσώπου, ενώ για τις ΕΠΕ προσκομίζεται επιπλέον πιστοποιητικό μεταβολών.
- ii) Πιστοποιητικό του Γ.Ε.Μ.Η. από το οποίο προκύπτει ότι το νομικό πρόσωπο δεν έχει λυθεί και τεθεί υπό εκκαθάριση με απόφαση των εταίρων.
- iii) Εκτύπωση της καρτέλας "Στοιχεία Μητρώου/ Επιχείρησης" από την ηλεκτρονική πλατφόρμα της Ανεξάρτητης Αρχής Δημοσίων Εσόδων, όπως αυτά εμφανίζονται στο taxinet, από την οποία να προκύπτει η μη αναστολή της επιχειρηματικής δραστηριότητάς τους.

Προκειμένου για τα σωματεία και τους συνεταιρισμούς, το Ενιαίο Πιστοποιητικό Δικαστικής Φερεγγυότητας εκδίδεται για τα σωματεία από το αρμόδιο Πρωτοδικείο, και για τους συνεταιρισμούς για το χρονικό διάστημα έως τις 31.12.2019 από το Ειρηνοδικείο και μετά την παραπάνω ημερομηνία από το Γ.Ε.Μ.Η.

δ) Για τις λοιπές περιπτώσεις του εδαφίου 2.2.3.3, υπεύθυνη δήλωση του προσφέροντος οικονομικού φορέα ότι δεν συντρέχουν στο πρόσωπό του οι οριζόμενοι στην παράγραφο λόγοι αποκλεισμού.

ε) για την παράγραφο 2.2.3.8 υπεύθυνη δήλωση του προσφέροντος οικονομικού φορέα περί μη επιβολής σε βάρος του της κύρωσης του οριζόντιου αποκλεισμού, σύμφωνα τις διατάξεις της κείμενης νομοθεσίας.

στ) για την παράγραφο 2.2.3.4 υποβάλλεται από τον προσωρινό ανάδοχο, υπεύθυνη δήλωση, στην οποία δηλώνεται ότι δεν συντρέχουν οι καταστάσεις ρωσικής εμπλοκής που περιγράφονται στην εν λόγω παράγραφο (υπόδειγμα του περιεχομένου της υπεύθυνης δήλωσης περιλαμβάνεται στο Παράρτημα VIII της παρούσας Διακήρυξης). Η υπεύθυνη δήλωση υπογράφεται από τον νόμιμο εκπρόσωπο του οικονομικού φορέα, σύμφωνα με τα προβλεπόμενα στο άρθρο 79Α του ν. 4412/2016.

B.2. Για την απόδειξη της απαίτησης της παρ. 2.2.4 (απόδειξη καταλληλότητας για την άσκηση επαγγελματικής δραστηριότητας), προσκομίζουν πιστοποιητικό/βεβαίωση του οικείου επαγγελματικού ή εμπορικού μητρώου του κράτους εγκατάστασης. Οι οικονομικοί φορείς που είναι εγκατεστημένοι σε κράτος μέλος της Ευρωπαϊκής Ένωσης προσκομίζουν πιστοποιητικό/βεβαίωση του αντίστοιχου επαγγελματικού ή εμπορικού μητρώου του Παραρτήματος XI του Προσαρτήματος Α' του ν. 4412/2016, με το οποίο πιστοποιείται αφενός η εγγραφή τους σε αυτό και αφετέρου το ειδικό επάγγελμά τους. Στην περίπτωση που χώρα δεν τηρεί τέτοιο μητρώο, το έγγραφο ή το πιστοποιητικό μπορεί να αντικαθίσταται από ένορκη βεβαίωση ή, στα κράτη - μέλη ή στις χώρες όπου δεν προβλέπεται ένορκη βεβαίωση, από υπεύθυνη δήλωση του ενδιαφερομένου ενώπιον αρμόδιας δικαστικής ή διοικητικής αρχής, συμβολαιογράφου ή αρμόδιου επαγγελματικού ή εμπορικού οργανισμού της χώρας καταγωγής ή της χώρας όπου είναι εγκατεστημένος ο οικονομικός φορέας ότι δεν τηρείται τέτοιο μητρώο και ότι ασκεί τη δραστηριότητα που απαιτείται για την εκτέλεση του αντικείμενου της υπό ανάθεση σύμβασης.

Οι εγκατεστημένοι στην Ελλάδα οικονομικοί φορείς προσκομίζουν βεβαίωση εγγραφής στο Βιοτεχνικό ή Εμπορικό ή Βιομηχανικό Επιμελητήριο ή στο Μητρώο Κατασκευαστών Αμυντικού Υλικού ή πιστοποιητικό που εκδίδεται από την οικεία υπηρεσία του Γ.Ε.Μ.Η. των ως άνω Επιμελητηρίων. Για την απόδειξη άσκησης γεωργικού ή κτηνοτροφικού επαγγέλματος, οι αναθέτουσες αρχές απαιτούν σχετική βεβαίωση άσκησης επαγγέλματος, από αρμόδια διοικητική αρχή ή αρχή Οργανισμού Τοπικής Αυτοδιοίκησης.

Επισημαίνεται ότι, τα δικαιολογητικά που αφορούν στην απόδειξη της απαίτησης της παρ. 2.2.4 (απόδειξη καταλληλότητας για την άσκηση επαγγελματικής δραστηριότητας) γίνονται αποδεκτά, εφόσον έχουν εκδοθεί έως τριάντα (30) εργάσιμες ημέρες πριν από την υποβολή τους, εκτός αν, σύμφωνα με τις ειδικότερες διατάξεις αυτών, φέρουν συγκεκριμένο χρόνο ισχύος.

B.3. Για την απόδειξη της οικονομικής και χρηματοοικονομικής επάρκειας της παραγράφου 2.2.5 οι οικονομικοί φορείς προσκομίζουν κατάλληλες τραπεζικές βεβαιώσεις και στοιχεία απόδειξης του ετήσιου ειδικού κύκλου εργασιών σε αντικείμενα συναφή προς αυτό της παρούσας σύμβασης, είτε με επίσημους

ισολογισμούς της επιχείρησης είτε με εκτυπώσεις από την πλατφόρμα gsis της ΑΑΔΕ. Εάν ο οικονομικός φορέας, για βάσιμο λόγο, δεν είναι σε θέση να προσκομίσει τα ανωτέρω δικαιολογητικά, μπορεί να αποδεικνύει την οικονομική και χρηματοοικονομική του επάρκεια με οποιοδήποτε άλλο κατάλληλο έγγραφο. [Εάν κι εφόσον απαιτείται].

B.4. Για την απόδειξη της τεχνικής ικανότητας της παραγράφου 2.2.6, οι οικονομικοί φορείς προσκομίζουν το σύνολο των απαιτούμενων δικαιολογητικών όπως αυτά αναλυτικά αναφέρονται στο Παράρτημα Ι της διακήρυξης.

B.5. Για την απόδειξη της συμμόρφωσής τους με πρότυπα διασφάλισης ποιότητας και πρότυπα περιβαλλοντικής διαχείρισης της παραγράφου 2.2.7, οι οικονομικοί φορείς προσκομίζουν τα αντίστοιχα εν ισχύει πιστοποιητικά, εκδοθέντα από αρμόδιους κοινοποιημένους οργανισμούς.

B.6. Για την απόδειξη της νόμιμης εκπροσώπησης, στις περιπτώσεις που ο οικονομικός φορέας είναι νομικό πρόσωπο και εγγράφεται υποχρεωτικά ή προαιρετικά, κατά την κείμενη νομοθεσία, και δηλώνει την εκπροσώπηση και τις μεταβολές της σε αρμόδια αρχή (πχ ΓΕΜΗ), προσκομίζει σχετικό πιστοποιητικό ισχύουσας εκπροσώπησης, το οποίο πρέπει να έχει εκδοθεί έως τριάντα (30) εργάσιμες ημέρες πριν από την υποβολή του, εκτός αν αυτό φέρει συγκεκριμένο χρόνο ισχύος.

Ειδικότερα για τους ημεδαπούς οικονομικούς φορείς προσκομίζονται:

i) **για την απόδειξη της νόμιμης εκπροσώπησης**, στις περιπτώσεις που ο οικονομικός φορέας είναι νομικό πρόσωπο και υποχρεούται, κατά την κείμενη νομοθεσία, να δηλώνει την εκπροσώπηση και τις μεταβολές της στο ΓΕΜΗ, προσκομίζει σχετικό πιστοποιητικό ισχύουσας εκπροσώπησης, το οποίο πρέπει να έχει εκδοθεί έως τριάντα (30) εργάσιμες ημέρες πριν από την υποβολή του.

ii) Για την **απόδειξη της νόμιμης σύστασης και των μεταβολών** του νομικού προσώπου γενικό πιστοποιητικό μεταβολών του ΓΕΜΗ, εφόσον έχει εκδοθεί έως τρεις (3) μήνες πριν από την υποβολή του.

Στις λοιπές περιπτώσεις τα κατά περίπτωση νομιμοποιητικά έγγραφα σύστασης και νόμιμης εκπροσώπησης (όπως καταστατικά, πιστοποιητικά μεταβολών, αντίστοιχα ΦΕΚ, συγκρότηση Δ.Σ. σε σώμα, σε περίπτωση Α.Ε. κλπ., ανάλογα με τη νομική μορφή του οικονομικού φορέα), συνοδευόμενα από υπεύθυνη δήλωση του νόμιμου εκπροσώπου ότι εξακολουθούν να ισχύουν κατά την υποβολή τους.

Σε περίπτωση που για τη διενέργεια της παρούσας διαδικασίας ανάθεσης έχουν χορηγηθεί εξουσίες σε πρόσωπο πλέον αυτών που αναφέρονται στα παραπάνω έγγραφα, προσκομίζεται επιπλέον απόφαση-πρακτικό του αρμοδίου καταστατικού οργάνου διοίκησης του νομικού προσώπου, με την οποία χορηγήθηκαν οι σχετικές εξουσίες. Όσον αφορά τα φυσικά πρόσωπα, εφόσον έχουν χορηγηθεί εξουσίες σε τρίτα πρόσωπα, προσκομίζεται εξουσιοδότηση του οικονομικού φορέα.

Οι αλλοδαποί οικονομικοί φορείς προσκομίζουν τα προβλεπόμενα, κατά τη νομοθεσία της χώρας εγκατάστασης, αποδεικτικά έγγραφα και -εφόσον δεν προβλέπονται- υπεύθυνη δήλωση του νόμιμου εκπροσώπου, από την οποία αποδεικνύονται τα ανωτέρω ως προς τη νόμιμη σύσταση, μεταβολές και εκπροσώπηση του οικονομικού φορέα.

Οι ως άνω υπεύθυνες δηλώσεις γίνονται αποδεκτές, εφόσον έχουν συνταχθεί μετά την κοινοποίηση της πρόσκλησης για την υποβολή των δικαιολογητικών.

Από τα ανωτέρω έγγραφα πρέπει να προκύπτουν η νόμιμη σύσταση του οικονομικού φορέα, όλες οι σχετικές τροποποιήσεις των καταστατικών, το/τα πρόσωπο/α που δεσμεύει/ουν νόμιμα την εταιρία κατά την ημερομηνία διενέργειας του διαγωνισμού (νόμιμος εκπρόσωπος, δικαίωμα υπογραφής κλπ.), τυχόν τρίτοι, στους οποίους έχει χορηγηθεί εξουσία εκπροσώπησης, καθώς και η θητεία του/των ή/και των μελών του οργάνου διοίκησης/ νόμιμου εκπροσώπου.

B.7. Οι οικονομικοί φορείς που είναι εγγεγραμμένοι σε επίσημους καταλόγους που προβλέπονται από τις εκάστοτε ισχύουσες εθνικές διατάξεις ή διαθέτουν πιστοποίηση από οργανισμούς πιστοποίησης που συμμορφώνονται με τα ευρωπαϊκά πρότυπα πιστοποίησης, κατά την έννοια του Παραρτήματος VII του Προσαρτήματος Α' του ν. 4412/2016, μπορούν να προσκομίζουν στις αναθέτουσες αρχές πιστοποιητικό εγγραφής εκδιδόμενο από την αρμόδια αρχή ή το πιστοποιητικό που εκδίδεται από τον αρμόδιο οργανισμό πιστοποίησης.

Στα πιστοποιητικά αυτά αναφέρονται τα δικαιολογητικά βάσει των οποίων έγινε η εγγραφή των εν λόγω οικονομικών φορέων στον επίσημο κατάλογο ή η πιστοποίηση και η κατάταξη στον εν λόγω κατάλογο.

Η πιστοποιούμενη εγγραφή στους επίσημους καταλόγους από τους αρμόδιους οργανισμούς ή το πιστοποιητικό, που εκδίδεται από τον οργανισμό πιστοποίησης, συνιστά τεκμήριο καταλληλότητας όσον αφορά τις απαιτήσεις ποιοτικής επιλογής, τις οποίες καλύπτει ο επίσημος κατάλογος ή το πιστοποιητικό.

Οι οικονομικοί φορείς που είναι εγγεγραμμένοι σε επίσημους καταλόγους απαλλάσσονται από την υποχρέωση υποβολής των δικαιολογητικών που αναφέρονται στο πιστοποιητικό εγγραφής τους. Ειδικώς, όσον αφορά την καταβολή των εισφορών κοινωνικής ασφάλισης και των φόρων και τελών, προσκομίζονται πέραν της βεβαίωσης εγγραφής στον επίσημο κατάλογο και πιστοποιητικά, κατά τα οριζόμενα ανωτέρω στην περίπτωση Β.1, υποπερ. i, ii και iii της περ. β.

Β.8. Οι ενώσεις οικονομικών φορέων που υποβάλλουν κοινή προσφορά, υποβάλλουν τα παραπάνω, κατά περίπτωση δικαιολογητικά, για κάθε οικονομικό φορέα που συμμετέχει στην ένωση, σύμφωνα με τα ειδικότερα προβλεπόμενα στο άρθρο 19 παρ. 2 του ν. 4412/2016.

Β.9. Στην περίπτωση που οικονομικός φορέας επιθυμεί να στηριχθεί στις ικανότητες άλλων φορέων, σύμφωνα με την παράγραφο 2.2.8 για την απόδειξη ότι θα έχει στη διάθεσή του τους αναγκαίους πόρους, προσκομίζει, ιδίως, σχετική έγγραφη δέσμευση των φορέων αυτών για τον σκοπό αυτό. Ειδικότερα, προσκομίζεται έγγραφο (συμφωνητικό ή σε περίπτωση νομικού προσώπου απόφαση του αρμοδίου οργάνου διοίκησης αυτού ή σε περίπτωση φυσικού προσώπου υπεύθυνη δήλωση), δυνάμει του οποίου αμφότεροι, διαγωνιζόμενος οικονομικός φορέας και τρίτος φορέας, εγκρίνουν τη μεταξύ τους συνεργασία για την κατά περίπτωση παροχή προς τον διαγωνιζόμενο της χρηματοοικονομικής ή/και τεχνικής ή/και επαγγελματικής ικανότητας του φορέα, ώστε αυτή να είναι στη διάθεση του διαγωνιζόμενου για την εκτέλεση της Σύμβασης. Η σχετική αναφορά θα πρέπει να είναι λεπτομερής και να αναφέρει κατ' ελάχιστον τους συγκεκριμένους πόρους που θα είναι διαθέσιμοι για την εκτέλεση της σύμβασης και τον τρόπο με τον οποίο θα χρησιμοποιηθούν αυτοί για την εκτέλεση της σύμβασης. Ο τρίτος θα δεσμεύεται ρητά ότι θα διαθέσει στον διαγωνιζόμενο τους συγκεκριμένους πόρους κατά τη διάρκεια της σύμβασης και ο διαγωνιζόμενος ότι θα κάνει χρήση αυτών σε περίπτωση που του ανατεθεί η σύμβαση.

Σε περίπτωση που ο τρίτος διαθέτει χρηματοοικονομική επάρκεια, θα δηλώνει επίσης ότι καθίσταται από κοινού με τον διαγωνιζόμενο υπεύθυνος για την εκτέλεση της σύμβασης.

Σε περίπτωση που ο τρίτος διαθέτει στοιχεία τεχνικής ή επαγγελματικής καταλληλότητας που σχετίζονται με τους τίτλους σπουδών και τα επαγγελματικά προσόντα που ορίζονται στην περίπτωση στ' του Μέρους II του Παραρτήματος XII του Προσαρτήματος Α του ν. 4412/2016 ή με την σχετική επαγγελματική εμπειρία, θα δεσμεύεται ότι θα εκτελέσει τις εργασίες ή υπηρεσίες για τις οποίες απαιτούνται οι συγκεκριμένες ικανότητες, δηλώνοντας το τμήμα της σύμβασης που θα εκτελέσει.

Β.10. Στην περίπτωση που ο οικονομικός φορέας δηλώνει στην προσφορά του ότι θα κάνει χρήση υπεργολάβων, στις ικανότητες των οποίων δεν στηρίζεται, προσκομίζεται υπεύθυνη δήλωση του προσφέροντος με αναφορά του τμήματος της σύμβασης το οποίο προτίθεται να αναθέσει σε τρίτους υπό μορφή υπεργολαβίας και υπεύθυνη δήλωση των υπεργολάβων ότι αποδέχονται την εκτέλεση των εργασιών.

Β.11. Επισημαίνεται ότι γίνονται αποδεκτές:

- οι ένορκες βεβαιώσεις που αναφέρονται στην παρούσα Διακήρυξη, εφόσον έχουν συνταχθεί έως τρεις (3) μήνες πριν από την υποβολή τους,
- οι υπεύθυνες δηλώσεις, εφόσον έχουν συνταχθεί μετά την κοινοποίηση της πρόσκλησης για την υποβολή των δικαιολογητικών. Σημειώνεται ότι δεν απαιτείται θεώρηση του γνησίου της υπογραφής τους.

2.3. Κριτήρια ανάθεσης

Κριτήριο ανάθεσης της Σύμβασης είναι η πλέον συμφέρουσα από οικονομική άποψη προσφορά αποκλειστικά βάσει τιμής

2.4. Κατάρτιση - Περιεχόμενο προσφορών

2.4.1. Γενικοί όροι υποβολής προσφορών

Οι προσφορές υποβάλλονται με βάση τις απαιτήσεις που ορίζονται στο παράρτημα Ι της Διακήρυξης, για το σύνολο της προκηρυχθείσας ποσότητας της προμήθειας ανά τμήμα/ομάδα.

Δεν επιτρέπονται εναλλακτικές προσφορές.

Η ένωση Οικονομικών Φορέων υποβάλλει κοινή προσφορά, η οποία υπογράφεται υποχρεωτικά ηλεκτρονικά είτε από όλους τους Οικονομικούς Φορείς που αποτελούν την ένωση, είτε από εκπρόσωπό τους νομίμως εξουσιοδοτημένο. Στην προσφορά δηλώνεται η έκταση και το είδος της συμμετοχής του κάθε μέλους της ένωσης, συμπεριλαμβανομένης της κατανομής αμοιβής μεταξύ τους, καθώς και ο εκπρόσωπος/συντονιστής αυτής. Η εν λόγω δήλωση περιλαμβάνεται είτε στο ΕΕΕΣ (Μέρος ΙΙ. Ενότητα Α) είτε στη συνοδευτική αυτού υπεύθυνη δήλωση που δύναται να υποβάλλουν τα μέλη της ένωσης. Για την υπογραφή της προδικαστικής προσφυγής από τον εκπρόσωπο / συντονιστή της ένωσης απαιτείται ρητή εξουσιοδότηση. Η εν λόγω εξουσιοδότηση μπορεί να περιλαμβάνεται είτε στο ΕΕΕΣ (Μέρος ΙΙ. Ενότητα Α), είτε στη συνοδευτική αυτού υπεύθυνη δήλωση, είτε στα έγγραφα συμφωνίας των οικονομικών φορέων για συμμετοχή στο διαγωνισμό ως ένωση, είτε στα πρακτικά των αρμοδίων οργάνων διοίκησης των μελών της ένωσης.

Οι οικονομικοί φορείς μπορούν να αποσύρουν την προσφορά τους, πριν την καταληκτική ημερομηνία υποβολής προσφοράς, χωρίς να απαιτείται έγκριση εκ μέρους του αποφαινομένου οργάνου της αναθέτουσας αρχής, υποβάλλοντας έγγραφη ειδοποίηση προς την αναθέτουσα αρχή, μέσω της λειτουργικότητας «Επικοινωνία» του ΕΣΗΔΗΣ.

2.4.2. Χρόνος και τρόπος υποβολής προσφορών

2.4.2.1. Οι προσφορές υποβάλλονται από τους ενδιαφερόμενους ηλεκτρονικά, μέσω του ΕΣΗΔΗΣ, μέχρι την καταληκτική ημερομηνία και ώρα που ορίζει η παρούσα διακήρυξη, στην Ελληνική Γλώσσα, σε ηλεκτρονικό φάκελο, σύμφωνα με τα αναφερόμενα στον ν.4412/2016, ιδίως στα άρθρα 36 και 37 και στην κατ' εξουσιοδότηση της παρ. 5 του άρθρου 36 του ν.4412/2016 εκδοθείσα υπ' αριθμ. 64233/08.06.2021 (Β'2453/ 09.06.2021) Κοινή Απόφαση των Υπουργών Ανάπτυξης και Επενδύσεων και Ψηφιακής Διακυβέρνησης με θέμα «Ρυθμίσεις τεχνικών ζητημάτων που αφορούν την ανάθεση των Δημοσίων Συμβάσεων Προμηθειών και Υπηρεσιών με χρήση των επιμέρους εργαλείων και διαδικασιών του Εθνικού Συστήματος Ηλεκτρονικών Δημοσίων Συμβάσεων (ΕΣΗΔΗΣ)» (εφεξής Κ.Υ.Α. ΕΣΗΔΗΣ Προμήθειες και Υπηρεσίες).

Για τη συμμετοχή στο διαγωνισμό οι ενδιαφερόμενοι οικονομικοί φορείς απαιτείται να διαθέτουν προηγμένη ηλεκτρονική υπογραφή που υποστηρίζεται τουλάχιστον από εγκεκριμένο πιστοποιητικό, το οποίο χορηγήθηκε από έναν εγκεκριμένο πάροχο υπηρεσιών πιστοποίησης, ο οποίος περιλαμβάνεται στον κατάλογο εμπιστευσης που προβλέπεται στην απόφαση 2009/767/ΕΚ και σύμφωνα με τα οριζόμενα στο Κανονισμό (ΕΕ) 910/2014 και να εγγραφούν στο ΕΣΗΔΗΣ, σύμφωνα με την περ. β της παρ. 2 του άρθρου 37 του ν. 4412/2016 και τις διατάξεις του άρθρου 6 της Κ.Υ.Α. ΕΣΗΔΗΣ Προμήθειες και Υπηρεσίες.

2.4.2.2. Ο χρόνος υποβολής της προσφοράς και οποιαδήποτε ηλεκτρονική επικοινωνία μέσω του συστήματος βεβαιώνεται αυτόματα από το σύστημα με υπηρεσίες χρονοσήμανσης, σύμφωνα με τα οριζόμενα στο άρθρο 37 του ν. 4412/2016 και τις διατάξεις του άρθρου 10 της ως άνω κοινής υπουργικής απόφασης.

Μετά την παρέλευση της καταληκτικής ημερομηνίας και ώρας, δεν υπάρχει η δυνατότητα υποβολής προσφοράς στο σύστημα. Σε περιπτώσεις τεχνικής αδυναμίας λειτουργίας του ΕΣΗΔΗΣ, η αναθέτουσα αρχή θα ρυθμίσει τα της συνέχειας του διαγωνισμού με αιτιολογημένη απόφασή της.

2.4.2.3. Οι οικονομικοί φορείς υποβάλλουν με την προσφορά τους, για κάθε είδος της παρούσας, τα ακόλουθα, σύμφωνα με τις διατάξεις του άρθρου 13 της Κ.Υ.Α. ΕΣΗΔΗΣ Προμήθειες και Υπηρεσίες:

(α) έναν ηλεκτρονικό (υπο)φάκελο με την ένδειξη «Δικαιολογητικά Συμμετοχής –Τεχνική Προσφορά», στον οποίο περιλαμβάνεται το σύνολο των κατά περίπτωση απαιτούμενων δικαιολογητικών και η τεχνική προσφορά, σύμφωνα με τις διατάξεις της κείμενης νομοθεσίας και την παρούσα.

(β) έναν ηλεκτρονικό (υπο)φάκελο με την ένδειξη «Οικονομική Προσφορά», στον οποίο περιλαμβάνεται η οικονομική προσφορά του οικονομικού φορέα και το σύνολο των κατά περίπτωση απαιτούμενων δικαιολογητικών.

Από τον Οικονομικό Φορέα σημαίνονται με χρήση του σχετικού πεδίου του συστήματος τα στοιχεία εκείνα της προσφοράς του που έχουν εμπιστευτικό χαρακτήρα, σύμφωνα με τα οριζόμενα στο άρθρο 21 του ν. 4412/16. Εφόσον ένας οικονομικός φορέας χαρακτηρίζει πληροφορίες ως εμπιστευτικές, λόγω ύπαρξης τεχνικού ή εμπορικού απορρήτου, στη σχετική δήλωσή του, αναφέρει ρητά όλες τις σχετικές διατάξεις νόμου ή διοικητικές πράξεις που επιβάλλουν την εμπιστευτικότητα της συγκεκριμένης πληροφορίας.

Δεν χαρακτηρίζονται ως εμπιστευτικές πληροφορίες σχετικά με τις τιμές μονάδος, τις προσφερόμενες ποσότητες, την οικονομική προσφορά και τα στοιχεία της τεχνικής προσφοράς που χρησιμοποιούνται για την αξιολόγησή της.

2.4.2.4. Εφόσον οι Οικονομικοί Φορείς καταχωρίσουν τα στοιχεία, με τα δεδομένα και συνημμένα ηλεκτρονικά αρχεία, που αφορούν δικαιολογητικά συμμετοχής-τεχνικής προσφοράς και οικονομικής προσφοράς τους στις αντίστοιχες ειδικές ηλεκτρονικές φόρμες του ΕΣΗΔΗΣ, στην συνέχεια, μέσω σχετικής λειτουργικότητας, εξάγουν αναφορές (εκτυπώσεις) σε μορφή ηλεκτρονικών αρχείων με μορφότυπο PDF, τα οποία αποτελούν συνοπτική αποτύπωση των καταχωρισμένων στοιχείων. Τα ηλεκτρονικά αρχεία των εν λόγω αναφορών (εκτυπώσεων) υπογράφονται ψηφιακά, σύμφωνα με τις προβλεπόμενες διατάξεις (περ. β της παρ. 2 του άρθρου 37) και επισυνάπτονται από τον Οικονομικό Φορέα στους αντίστοιχους υποφακέλους. Επισημαίνεται ότι η εξαγωγή και η επισύναψη των προαναφερθέντων αναφορών (εκτυπώσεων) δύναται να πραγματοποιείται για κάθε υποφακέλο ξεχωριστά, από τη στιγμή που έχει ολοκληρωθεί η καταχώριση των στοιχείων σε αυτόν.

Ειδικότερα η τεχνική προσφορά, οι πίνακες συμμόρφωσης (παράρτημα ΙΙ) προς τις τεχνικές προδιαγραφές του παραρτήματος Ι, η οικονομική προσφορά, η οποία θα πρέπει να συνταχθεί σύμφωνα με το παράρτημα V και τυχόν πρόσθετα στοιχεία των τεχνικών προσφορών, όπως τεχνικές περιγραφές, τεχνικά φυλλάδια κλπ επισυνάπτονται ως συνημμένα και ηλεκτρονικά υπογεγραμμένα ψηφιακά αρχεία στο σύστημα.

Οι μπροσούρες (prospectus) δεν υπογράφονται ψηφιακά.

2.4.2.5. Ειδικότερα, όσον αφορά τα συνημμένα ηλεκτρονικά αρχεία της προσφοράς, οι οικονομικοί φορείς τα καταχωρίζουν στους ανωτέρω (υπο)φακέλους μέσω του υποσυστήματος, ως εξής:

Τα έγγραφα που καταχωρίζονται στην ηλεκτρονική προσφορά και δεν απαιτείται να προσκομισθούν και σε έντυπη μορφή, γίνονται αποδεκτά κατά περίπτωση, σύμφωνα με τα προβλεπόμενα στις διατάξεις:

- α) είτε των άρθρων 13, 14 και 28 του ν. 4727/2020 (Α' 184) περί ηλεκτρονικών δημοσίων εγγράφων που φέρουν ηλεκτρονική υπογραφή ή σφραγίδα και, εφόσον πρόκειται για αλλοδαπά δημόσια ηλεκτρονικά έγγραφα, εάν φέρουν επισημείωση e-Apostille,
- β) είτε των άρθρων 15 και 27 του ν. 4727/2020 (Α' 184) περί ηλεκτρονικών ιδιωτικών εγγράφων που φέρουν ηλεκτρονική υπογραφή ή σφραγίδα,
- γ) είτε του άρθρου 11 του ν. 2690/1999 (Α' 45),
- δ) είτε της παρ. 2 του άρθρου 37 του ν. 4412/2016, περί χρήσης ηλεκτρονικών υπογραφών σε ηλεκτρονικές διαδικασίες δημοσίων συμβάσεων,
- ε) είτε της παρ. 8 του άρθρου 92 του ν. 4412/2016, περί συνυποβολής υπεύθυνης δήλωσης στην περίπτωση απλής φωτοτυπίας ιδιωτικών εγγράφων.

Επιπλέον, δεν προσκομίζονται σε έντυπη μορφή τα ΦΕΚ και ενημερωτικά και τεχνικά φυλλάδια και άλλα έντυπα, εταιρικά ή μη, με ειδικό τεχνικό περιεχόμενο, δηλαδή έντυπα με αμιγώς τεχνικά χαρακτηριστικά, όπως αριθμούς, αποδόσεις σε διεθνείς μονάδες, μαθηματικούς τύπους και σχέδια.

Ειδικότερα, τα στοιχεία και δικαιολογητικά για τη συμμετοχή του οικονομικού φορέα στη διαδικασία καταχωρίζονται από αυτόν σε μορφή ηλεκτρονικών αρχείων με μορφότυπο PDF.

Έως την ημέρα και ώρα αποσφράγισης των προσφορών προσκομίζονται με ευθύνη του οικονομικού φορέα στην αναθέτουσα αρχή, σε έντυπη μορφή και σε κλειστό-ούς φάκελο-ους, στον οποίο αναγράφεται ο αποστολέας και ως παραλήπτης η επιτροπή διενέργειας του παρόντος διαγωνισμού, τα στοιχεία της ηλεκτρονικής προσφοράς του, τα οποία απαιτείται να προσκομισθούν σε πρωτότυπη μορφή. Τέτοια στοιχεία και δικαιολογητικά ενδεικτικά είναι:

α) η πρωτότυπη εγγυητική επιστολή συμμετοχής, πλην των περιπτώσεων που αυτή εκδίδεται ηλεκτρονικά, άλλως η προσφορά απορρίπτεται ως απαράδεκτη,

β) αυτά που δεν υπάγονται στις διατάξεις του άρθρου 11 παρ. 2 του ν. 2690/1999 (πχ συμβολαιογραφικές ένορκες βεβαιώσεις και λοιπά συμβολαιογραφικά έγγραφα),

γ) ιδιωτικά έγγραφα τα οποία δεν έχουν επικυρωθεί από δικηγόρο ή δεν φέρουν θεώρηση από υπηρεσίες και φορείς της περίπτωσης α της παρ. 2 του άρθρου 11 του ν. 2690/1999 ή δεν συνοδεύονται από υπεύθυνη δήλωση για την ακρίβειά τους, καθώς και

δ) τα αλλοδαπά δημόσια έντυπα έγγραφα που φέρουν την επισημείωση της Χάγης (Apostille), ή προξενική θεώρηση και δεν έχουν επικυρωθεί από δικηγόρο.

Σε περίπτωση μη υποβολής ενός ή περισσότερων από τα ως άνω στοιχεία και δικαιολογητικά που υποβάλλονται σε έντυπη μορφή, πλην της πρωτότυπης εγγύησης συμμετοχής, η αναθέτουσα αρχή δύναται να ζητήσει τη συμπλήρωση και υποβολή τους, σύμφωνα με το άρθρο 102 του ν. 4412/2016.

Στα αλλοδαπά δημόσια έγγραφα και δικαιολογητικά εφαρμόζεται η συνθήκη της Χάγης της 5ης.10.1961, που κυρώθηκε με το ν. 1497/1984 (Α'188), εφόσον συντάσσονται σε κράτη που έχουν προσχωρήσει στην ως άνω συνθήκη, άλλως φέρουν προξενική θεώρηση. Απαλλάσσονται από την απαίτηση επικύρωσης (με Apostille ή Προξενική Θεώρηση) αλλοδαπά δημόσια έγγραφα όταν καλύπτονται από διμερείς ή πολυμερείς συμφωνίες που έχει συνάψει η Ελλάδα (ενδεικτικά «Σύμβαση νομικής συνεργασίας μεταξύ Ελλάδας και Κύπρου – 05.03.1984» (κυρωτικός ν.1548/1985, «Σύμβαση περί απαλλαγής από την επικύρωση ορισμένων πράξεων και εγγράφων – 15.09.1977» (κυρωτικός ν.4231/2014)). Επίσης απαλλάσσονται από την απαίτηση επικύρωσης ή παρόμοιας διατύπωσης δημόσια έγγραφα που εκδίδονται από τις αρχές κράτους μέλους που υπάγονται στον Καν ΕΕ 2016/1191 για την απλούστευση των απαιτήσεων για την υποβολή ορισμένων δημοσίων εγγράφων στην ΕΕ, όπως, ενδεικτικά, το λευκό ποινικό μητρώο, υπό τον όρο ότι τα σχετικά με το γεγονός αυτό δημόσια έγγραφα εκδίδονται για πολίτη της Ένωσης από τις αρχές του κράτους μέλους της ιθαγένειάς του.

Επίσης, γίνονται υποχρεωτικά αποδεκτά ευκρινή φωτοαντίγραφα εγγράφων που έχουν εκδοθεί από αλλοδαπές αρχές και έχουν επικυρωθεί από δικηγόρο, σύμφωνα με τα προβλεπόμενα στην παρ. 2 περ. β του άρθρου 11 του ν. 2690/1999 “Κώδικας Διοικητικής Διαδικασίας”, όπως αντικαταστάθηκε ως άνω με το άρθρο 1 παρ.2 του ν.4250/2014.

Οι πρωτότυπες εγγυήσεις συμμετοχής, πλην των εγγυήσεων που εκδίδονται ηλεκτρονικά, προσκομίζονται, με ευθύνη του οικονομικού φορέα, σε κλειστό φάκελο, στον οποίο αναγράφεται ο αποστολέας, τα στοιχεία του παρόντος διαγωνισμού και ως παραλήπτης η επιτροπή διαγωνισμού, το αργότερο πριν την ημερομηνία και ώρα αποσφράγισης των προσφορών που ορίζεται στην παρ. 3.1 της παρούσας, άλλως η προσφορά απορρίπτεται ως απαράδεκτη, μετά από γνώμη της επιτροπής διαγωνισμού.

Η προσκόμιση των εγγυήσεων συμμετοχής πραγματοποιείται είτε με κατάθεση του ως άνω φακέλου στην υπηρεσία πρωτοκόλλου της αναθέτουσας αρχής, είτε με την αποστολή του ταχυδρομικώς, επί αποδείξει. Το βάρος απόδειξης της έγκαιρης προσκόμισης φέρει ο οικονομικός φορέας. Το εμπρόθεσμο αποδεικνύεται με την επίκληση του αριθμού πρωτοκόλλου ή την προσκόμιση του σχετικού αποδεικτικού αποστολής κατά περίπτωση.

Στην περίπτωση που επιλεγεί η αποστολή του φακέλου της εγγύησης συμμετοχής ταχυδρομικώς, ο οικονομικός φορέας αναρτά, εφόσον δεν διαθέτει αριθμό έγκαιρης εισαγωγής του φακέλου του στο πρωτόκολλο της αναθέτουσας αρχής, το αργότερο έως την ημερομηνία και ώρα αποσφράγισης των προσφορών, μέσω της λειτουργικότητας «Επικοινωνία», τα σχετικά αποδεικτικά στοιχεία προσκόμισης

(αποδεικτικό κατάθεσης σε υπηρεσίες ταχυδρομείου- ταχυμεταφορών), προκειμένου να ενημερώσει την αναθέτουσα αρχή περί της τήρησης της υποχρέωσής του σχετικά με την (εμπρόθεσμη) προσκόμιση της εγγύησης συμμετοχής του στον παρόντα διαγωνισμό.

2.4.3. Περιεχόμενα φακέλου «Δικαιολογητικά συμμετοχής- Τεχνική προσφορά»

2.4.3.1. Δικαιολογητικά συμμετοχής

Τα στοιχεία και δικαιολογητικά για τη συμμετοχή των προσφερόντων στη διαγωνιστική διαδικασία περιλαμβάνουν με ποινή αποκλεισμού τα ακόλουθα υπό α, β και γ στοιχεία: **α)** το Ευρωπαϊκό Ενιαίο Έγγραφο Σύμβασης (Ε.Ε.Ε.Σ.), όπως προβλέπεται στην παρ. 1 και 3 του άρθρου 79 του ν. 4412/2016 και τη συνοδευτική υπεύθυνη δήλωση, με την οποία ο οικονομικός φορέας δύναται να διευκρινίζει τις πληροφορίες που παρέχει με το ΕΕΕΣ σύμφωνα με την παρ. 9 του ίδιου άρθρου, **β)** την εγγύηση συμμετοχής, όπως προβλέπεται στο άρθρο 72 του Ν.4412/2016 και τις παρ. 2.1.5 και 2.2.2 αντίστοιχα της παρούσας διακήρυξης και **γ)** την υπεύθυνη δήλωση του προσφέροντα οικονομικού φορέα περί μη ρωσικής εμπλοκής, όπως προβλέπεται στο άρθρο 2.2.9.2, Β.1, παρ. στ' της παρούσας διακήρυξης.

Οι προσφέροντες συμπληρώνουν το σχετικό πρότυπο ΕΕΕΣ, το οποίο αποτελεί αναπόσπαστο μέρος της παρούσας διακήρυξης ως παράρτημα αυτής (Παράρτημα ΙΙΙ).

Η συμπλήρωσή του δύναται να πραγματοποιηθεί με χρήση του υποσυστήματος Promitheus ESPDint, προσβάσιμου μέσω της Διαδικτυακής Πύλης (<https://espd.eprocurement.gov.gr/>) του ΟΠΣ ΕΣΗΔΗΣ, ή άλλης σχετικής συμβατής πλατφόρμας υπηρεσιών διαχείρισης ηλεκτρονικών ΕΕΕΣ. Οι Οικονομικοί Φορείς δύναται για αυτό το σκοπό να αξιοποιήσουν το αντίστοιχο ηλεκτρονικό αρχείο με μορφότυπο XML που αποτελεί επικουρικό στοιχείο των εγγράφων της σύμβασης.

Το συμπληρωμένο από τον Οικονομικό Φορέα ΕΕΕΣ, καθώς και η τυχόν συνοδευτική αυτού υπεύθυνη δήλωση, υποβάλλονται σύμφωνα με την περίπτωση δ του εδαφίου 2.4.2.5 της παρούσας, σε ψηφιακά υπογεγραμμένο ηλεκτρονικό αρχείο με μορφότυπο PDF.

2.4.3.2. Τεχνική προσφορά

Η τεχνική προσφορά καλύπτει όλες τις απαιτήσεις και τις προδιαγραφές που έχουν τεθεί από την αναθέτουσα αρχή με το κεφάλαιο “Απαιτήσεις-Τεχνικές Προδιαγραφές” του Παραρτήματος Ι της παρούσας Διακήρυξης, περιγράφοντας ακριβώς πώς οι συγκεκριμένες απαιτήσεις και προδιαγραφές πληρούνται. Περιλαμβάνει ιδίως τα έγγραφα και δικαιολογητικά, βάσει των οποίων θα αξιολογηθεί η καταλληλότητα των προσφερόμενων ειδών, με βάση το κριτήριο ανάθεσης, σύμφωνα με τα αναλυτικώς αναφερόμενα στο ως άνω Παράρτημα^{3 4}.

Επιπλέον θα πρέπει να συμπληρωθεί ο πίνακας του φύλλου συμμόρφωσης (επί ποινή αποκλεισμού) (παράρτημα ΙΙ) προς τις τεχνικές προδιαγραφές του παραρτήματος Ι. Στους συγκεκριμένους πίνακες:

→ Στη στήλη «ΠΕΡΙΓΡΑΦΗ ΑΠΑΙΤΗΣΗΣ», έχουν αντιγραφεί αναλυτικά οι αντίστοιχοι τεχνικοί όροι, υποχρεώσεις ή επεξηγήσεις για τα οποία θα πρέπει να δοθούν απαντήσεις, τηρώντας την ίδια αρίθμηση του παραρτήματος «Ι» της διακήρυξης.

→ Στη στήλη «ΑΠΑΝΤΗΣΗ ΔΙΑΓΩΝΙΖΟΜΕΝΟΥ» σημειώνεται η απάντηση του υποψηφίου αναδόχου που έχει τη μορφή ΝΑΙ ή ΟΧΙ, ανάλογα αν η αντίστοιχη προδιαγραφή πληρούται ή όχι από την προσφορά ή ένα αριθμητικό μέγεθος που δηλώνει την ποσότητα του αντίστοιχου χαρακτηριστικού στην προσφορά. Απλή κατάφαση ή επεξήγηση δεν αποτελεί απόδειξη πλήρωσης της προδιαγραφής και η αρμόδια επιτροπή έχει την υποχρέωση ελέγχου και επιβεβαίωσης της πλήρωσης της απαίτησης.

→ Στη στήλη «ΠΑΡΑΠΟΜΠΗ» θα καταγραφεί η σαφής παραπομπή σε ενότητα της τεχνικής προσφοράς ή/και σε αριθμημένα τεχνικά φυλλάδια κατασκευαστών ή σε αναλυτικές τεχνικές περιγραφές των υπηρεσιών, του εξοπλισμού ή του τρόπου διασύνδεσης και λειτουργίας ή αναφορές σε μεθοδολογία

³ Άρθρο 94 του ν. 4412/2016

⁴ Αυτά περιλαμβάνουν τα αποδεικτικά στοιχεία που τεκμηριώνουν την τεχνική καταλληλότητα των προσφερομένων ειδών βάσει των οποίων θα αξιολογηθεί η τεχνική προσφορά. Αναφέρονται υποχρεωτικά τα αποδεικτικά στοιχεία που τυχόν προβλέπονται στις τεχνικές προδιαγραφές του προς προμήθεια αγαθού, σύμφωνα με Παράρτημα της Διακήρυξης και τυχόν υπόδειγμα τεχνικής προσφοράς.

εγκατάστασης, υποστήριξης κλπ., που κατά την κρίση του υποψηφίου αναδόχου τεκμηριώνουν την απάντηση στον πίνακα συμμόρφωσης.

Είναι ιδιαίτερα επιθυμητή η πληρέστερη συμπλήρωση των παραπομπών, οι οποίες πρέπει να είναι κατά το δυνατόν συγκεκριμένες (π.χ. τεχνικό φυλλάδιο 3, σελ. 4 παράγραφος 4 κλπ.). Αντίστοιχα στο τεχνικό φυλλάδιο ή στο κείμενο παραπομπής θα υπογραμμίζεται το σημείο που τεκμηριώνει την απάντηση, καθώς και η αντίστοιχη παράγραφος του πίνακα συμμόρφωσης, στην οποία καταγράφεται η ζητούμενη προδιαγραφή (π.χ. προδ. 2.6).

Επίσης οι οικονομικοί φορείς αναφέρουν:

α) το τμήμα της σύμβασης που προτίθενται να αναθέσουν υπό μορφή υπεργολαβίας σε τρίτους, καθώς και τους υπεργολάβους που προτείνουν⁵.

β) τη χώρα παραγωγής του προσφερόμενου προϊόντος και την επιχειρηματική μονάδα στην οποία παράγεται αυτό, καθώς και τον τόπο εγκατάστασής της.

2.4.4. Περιεχόμενα φακέλου «Οικονομική Προσφορά» / Τρόπος σύνταξης και υποβολής οικονομικών προσφορών

Η Οικονομική Προσφορά συντάσσεται με βάση το αναγραφόμενο στην παρούσα κριτήριο ανάθεσης, δίδεται σε ΕΥΡΩ, συμπληρώνεται στον πίνακα του παραρτήματος V της παρούσας, είναι ηλεκτρονικά υπογεγραμμένη και αφορά **το τμήμα ή τα τμήματα του διαγωνισμού για τα οποία υποβάλλεται**, όπως περιγράφεται στην παρ. 1.3 της παρούσας. Στην οικονομική προσφορά να αναγράφεται το ανάλογο ποσοστό Φ.Π.Α.

Στην τιμή προσφοράς περιλαμβάνονται οι υπέρ τρίτων κρατήσεις, καθώς και κάθε άλλη επιβάρυνση, σύμφωνα με την κείμενη νομοθεσία, μη συμπεριλαμβανομένου Φ.Π.Α., για την παράδοση της πράξης ολοκληρωμένης, στον τόπο και με τον τρόπο που προβλέπεται στα έγγραφα της σύμβασης.

Οι επί των εκάστοτε πληρωμών κρατήσεις είναι οι εξής:

- Κράτηση **2%** η οποία υπολογίζεται επί της αξίας, εκτός ΦΠΑ, σύμφωνα με την αριθμ. ΔΥ6α/Γ.Π./οικ. 36932/17-3-2009 Κ.Υ.Α. σε εφαρμογή του άρθρου 3 του Ν. 3580/2007
- Κράτηση **0,1%** η οποία υπολογίζεται επί της αξίας κάθε πληρωμής προ φόρων και κρατήσεων της αρχικής, καθώς και κάθε συμπληρωματικής σύμβασης, υπέρ της Ενιαίας Αρχής Δημοσίων Συμβάσεων (ΕΑΔΗΣΥ) (άρθρο 350 παρ.3 Ν.4412/16, όπως αντικαταστάθηκε από το άρθρο 7 του Ν. 4912/22 και ισχύει)
- Κράτηση ύψους **0,02%** υπέρ της ανάπτυξης και συντήρησης του ΟΠΣ ΕΣΗΔΗΣ, η οποία υπολογίζεται επί της αξίας, εκτός ΦΠΑ, της αρχικής, καθώς και κάθε συμπληρωματικής σύμβασης. Το ποσό αυτό παρακρατείται σε κάθε πληρωμή από την αναθέτουσα αρχή στο όνομα και για λογαριασμό του Υπουργείου Ψηφιακής Διακυβέρνησης, σύμφωνα με την παρ. 6 του άρθρου 36 του ν. 4412/2016. Μέχρι την έκδοση της κοινής απόφασης της παρ. 6 του άρθρου 36 του ν. 4412/2016, η ως άνω κράτηση δεν επιβάλλεται.

Οι υπέρ τρίτων κρατήσεις υπόκεινται στο εκάστοτε ισχύον αναλογικό τέλος χαρτοσήμου 3% και στην επ' αυτού εισφορά υπέρ ΟΓΑ 20%.

Σε κάθε πληρωμή παρακρατείται ο κατά τα προβλεπόμενα στις διατάξεις του Κ.Φ.Δ. φόρος εισοδήματος επί του καθαρού ποσού.

Επισημαίνεται ότι το εκάστοτε ποσοστό Φ.Π.Α. επί τοις εκατό, της ανωτέρω τιμής θα υπολογίζεται αυτόματα από το σύστημα.

Οι προσφερόμενες τιμές είναι σταθερές καθ' όλη τη διάρκεια της σύμβασης και δεν αναπροσαρμόζονται εκτός των εξαιρέσεων που προβλέπονται στην παράγραφο 4.5 της παρούσας.

⁵ Άρθρο 58 του ν. 4412/2016.

Ως απαράδεκτες θα απορρίπτονται προσφορές στις οποίες: α) δεν δίδεται τιμή σε ΕΥΡΩ ή που καθορίζεται σχέση ΕΥΡΩ προς ξένο νόμισμα, β) δεν προκύπτει με σαφήνεια η προσφερόμενη τιμή, με την επιφύλαξη της του άρθρου 102 του ν. 4412/2016 και γ) η προσφερόμενη συνολική τιμή για κάποιο από τα είδη της παρούσας υπερβαίνει τον προϋπολογισμό της σύμβασης για το είδος αυτό, όπως καθορίζεται από την αναθέτουσα αρχή στην παρούσα διακήρυξη.

2.4.5. Χρόνος ισχύος των προσφορών

Οι υποβαλλόμενες προσφορές ισχύουν και δεσμεύουν τους οικονομικούς φορείς για διάστημα **(12 μηνών)** από την επόμενη της καταληκτικής ημερομηνίας υποβολής προσφορών.

Προσφορά η οποία ορίζει χρόνο ισχύος μικρότερο από τον ανωτέρω προβλεπόμενο απορρίπτεται ως μη κανονική.

Η ισχύς της προσφοράς μπορεί να παρατείνεται εγγράφως, εφόσον τούτο ζητηθεί από την αναθέτουσα αρχή, πριν από τη λήξη της, με αντίστοιχη παράταση της εγγυητικής επιστολής συμμετοχής σύμφωνα με τα οριζόμενα στο άρθρο 72 παρ. 1 α του ν. 4412/2016 και την παράγραφο 2.2.2 της παρούσας, κατ' ανώτατο όριο για χρονικό διάστημα ίσο με την προβλεπόμενη ως άνω αρχική διάρκεια. Σε περίπτωση αιτήματος της αναθέτουσας αρχής για παράταση της ισχύος της προσφοράς, οι προσφορές των οικονομικών φορέων που αποδέχτηκαν την παράταση, πριν τη λήξη ισχύος των προσφορών τους, ισχύουν και τους δεσμεύουν για το επιπλέον αυτό χρονικό διάστημα.

Μετά τη λήξη και του παραπάνω ανώτατου ορίου χρόνου παράτασης ισχύος της προσφοράς, τα αποτελέσματα της διαδικασίας ανάθεσης ματαιώνονται, εκτός αν η αναθέτουσα αρχή κρίνει, κατά περίπτωση, αιτιολογημένα, ότι η συνέχιση της διαδικασίας εξυπηρετεί το δημόσιο συμφέρον, οπότε οι οικονομικοί φορείς που συμμετέχουν στη διαδικασία μπορούν να επιλέξουν είτε να παρατείνουν την προσφορά και την εγγύηση συμμετοχής τους, εφόσον τους ζητηθεί πριν την πάροδο του ανωτέρω ανώτατου ορίου παράτασης της προσφοράς τους είτε όχι. Στην τελευταία περίπτωση, η διαδικασία συνεχίζεται με όσους παρέτειναν τις προσφορές τους και αποκλείονται οι λοιποί οικονομικοί φορείς.

Σε περίπτωση που λήξει ο χρόνος ισχύος των προσφορών και δεν ζητηθεί παράταση της προσφοράς, η αναθέτουσα αρχή δύναται με αιτιολογημένη απόφασή της, εφόσον η εκτέλεση της σύμβασης εξυπηρετεί το δημόσιο συμφέρον, να ζητήσει εκ των υστέρων από τους οικονομικούς φορείς που συμμετέχουν στη διαδικασία να παρατείνουν την προσφορά τους.

2.4.6. Λόγοι απόρριψης προσφορών

Η αναθέτουσα αρχή, με βάση τα αποτελέσματα του ελέγχου και της αξιολόγησης των προσφορών, απορρίπτει, σε κάθε περίπτωση, προσφορά:

α) η οποία, με την επιφύλαξη του άρθρου 102 του ν. 4412/2016 περί συμπλήρωσης, αποκλίνει από απαράβατους όρους περί σύνταξης και υποβολής της προσφοράς, ή δεν υποβάλλεται εμπρόθεσμα με τον τρόπο και με το περιεχόμενο που ορίζεται στην παρούσα και συγκεκριμένα στις παραγράφους 2.4.1 (Γενικοί όροι υποβολής προσφορών), 2.4.2. (Χρόνος και τρόπος υποβολής προσφορών), 2.4.3. (Περιεχόμενο φακέλων δικαιολογητικών συμμετοχής, τεχνικής προσφοράς, ειδικά ως προς τους όρους, οι οποίοι ρητώς έχουν καθοριστεί, επί ποινή αποκλεισμού, στην παρούσα Διακήρυξη), 2.4.4. (Περιεχόμενο φακέλου οικονομικής προσφοράς, τρόπος σύνταξης και υποβολής οικονομικών προσφορών, ειδικά ως προς τους όρους, οι οποίοι ρητώς έχουν καθοριστεί, επί ποινή αποκλεισμού, στην παρούσα Διακήρυξη), 2.4.5. (Χρόνος ισχύος προσφορών), 3.1. (Αποσφράγιση και αξιολόγηση προσφορών), 3.2 (Πρόσκληση υποβολής δικαιολογητικών προσωρινού αναδόχου) της παρούσας,

β) η οποία περιέχει ατέλειες, ελλείψεις, ασαφείς ή λανθασμένες πληροφορίες ή τεκμηρίωση, συμπεριλαμβανομένων των πληροφοριών που περιέχονται στο ΕΕΕΣ, εφόσον αυτές δεν επιδέχονται συμπλήρωσης ή διόρθωσης ή αποσαφήνισης ή εφόσον επιδέχονται συμπλήρωσης ή διόρθωσης, αλλά δεν έχουν αποκατασταθεί από τον προσφέροντα, εντός της προκαθορισμένης προθεσμίας, κατά την αποσαφήνιση και την συμπλήρωσή τους σύμφωνα με την παράγραφο 3.1.2 της παρούσης διακήρυξης,

γ) για την οποία ο προσφέρων δεν έχει παράσχει τις απαιτούμενες εξηγήσεις, εντός της προκαθορισμένης προθεσμίας ή η εξήγηση δεν είναι αποδεκτή από την αναθέτουσα αρχή, σύμφωνα με την παράγραφο

3.1.2 της παρούσας και το άρθρο 102 του ν.4412/2016, όπως τροποποιήθηκε με το άρθρο 42 του ν.4782/2021,

δ) η οποία είναι εναλλακτική προσφορά,

ε) η οποία υποβάλλεται από έναν προσφέροντα που έχει υποβάλλει δύο ή περισσότερες προσφορές. Ο περιορισμός αυτός ισχύει, υπό τους όρους του εδαφίου παραγράφου περ. γ της παρούσας (περ. γ' της παρ. 4 του άρθρου 73 του ν. 4412/2016) και στην περίπτωση ενώσεων οικονομικών φορέων με κοινά μέλη, καθώς και στην περίπτωση οικονομικών φορέων που συμμετέχουν είτε αυτοτελώς είτε ως μέλη ενώσεων,

στ) η οποία είναι υπό αίρεση,

ζ) η οποία θέτει όρο αναπροσαρμογής, πλην των προβλεπόμενων στην παράγραφο 6.7 της παρούσας διακήρυξης.

η) για την οποία ο προσφέρων δεν παράσχει, εντός αποκλειστικής προθεσμίας είκοσι (20) ημερών από την κοινοποίηση σε αυτόν σχετικής πρόσκλησης της αναθέτουσας αρχής, εξηγήσεις αναφορικά με την τιμή που προτείνει σε αυτήν, στην περίπτωση που η προσφορά του φαίνεται ασυνήθιστα χαμηλή σε σχέση με τα αγαθά, σύμφωνα με την παρ. 1 του άρθρου 88 του ν.4412/2016,

θ) εφόσον διαπιστωθεί ότι είναι ασυνήθιστα χαμηλή διότι δε συμμορφώνεται με τις ισχύουσες υποχρεώσεις της παρ. 2 του άρθρου 18 του ν.4412/2016,

ι) η οποία παρουσιάζει αποκλίσεις ως προς τους όρους και τις τεχνικές προδιαγραφές της σύμβασης για το προσφερόμενο είδος,

ια) η οποία παρουσιάζει ελλείψεις ως προς τα δικαιολογητικά που ζητούνται από τα έγγραφα της παρούσης διακήρυξης, εφόσον αυτές δεν θεραπευτούν από τον προσφέροντα με την υποβολή ή τη συμπλήρωσή τους, εντός της προκαθορισμένης προθεσμίας, σύμφωνα με τα άρθρα 102 και 103 του ν.4412/2016,

ιβ) εάν από τα δικαιολογητικά του άρθρου 103 του ν. 4412/2016, που προσκομίζονται από τον προσωρινό ανάδοχο, δεν αποδεικνύεται η μη συνδρομή των λόγων αποκλεισμού της παραγράφου 2.2.3 της παρούσας ή η πλήρωση μιας ή περισσότερων από τις απαιτήσεις των κριτηρίων ποιοτικής επιλογής, σύμφωνα με τις παραγράφους 2.2.4. επ., περί κριτηρίων επιλογής,

ιγ) εάν κατά τον έλεγχο των ως άνω δικαιολογητικών του άρθρου 103 του ν.4412/2016, διαπιστωθεί ότι τα στοιχεία που δηλώθηκαν, σύμφωνα με το άρθρο 79 του ν. 4412/2016, είναι εκ προθέσεως απατηλά, ή ότι έχουν υποβληθεί πλαστά αποδεικτικά στοιχεία.

3. ΔΙΕΝΕΡΓΕΙΑ ΔΙΑΔΙΚΑΣΙΑΣ - ΑΞΙΟΛΟΓΗΣΗ ΠΡΟΣΦΟΡΩΝ

3.1. Αποσφράγιση και αξιολόγηση προσφορών

3.1.1. Ηλεκτρονική αποσφράγιση προσφορών

Το πιστοποιημένο στο ΕΣΗΔΗΣ, για την αποσφράγιση των προσφορών αρμόδιο όργανο της αναθέτουσας αρχής (επιτροπή διαγωνισμού), προβαίνει στην έναρξη της διαδικασίας ηλεκτρονικής αποσφράγισης των φακέλων των προσφορών, κατά το άρθρο 100 του ν. 4412/2016, ακολουθώντας τα εξής στάδια:

- Ηλεκτρονική αποσφράγιση του (υπό)φακέλου «Δικαιολογητικά Συμμετοχής - Τεχνική Προσφορά» και του (υπό)φακέλου «Οικονομική Προσφορά» την **04-07-2024, Πέμπτη και ώρα 10:00**.

Σε κάθε στάδιο τα στοιχεία των προσφορών που αποσφραγίζονται είναι κατ' αρχήν προσβάσιμα μόνο στα μέλη της επιτροπής διαγωνισμού και την αναθέτουσα αρχή.

3.1.2. Αξιολόγηση προσφορών

Μετά την κατά περίπτωση ηλεκτρονική αποσφράγιση των προσφορών η αναθέτουσα αρχή προβαίνει στην αξιολόγηση αυτών μέσω των αρμόδιων πιστοποιημένων στο σύστημα ΕΣΗΔΗΣ οργάνων της, εφαρμοζόμενων κατά τα λοιπά των κειμένων διατάξεων.

Η αναθέτουσα αρχή, τηρώντας τις αρχές της ίσης μεταχείρισης και της διαφάνειας, ζητά από τους προσφέροντες οικονομικούς φορείς, όταν οι πληροφορίες ή η τεκμηρίωση που πρέπει να υποβάλλονται είναι ή εμφανίζονται ελλιπείς ή λανθασμένες, συμπεριλαμβανομένων εκείνων στο ΕΕΕΣ, ή όταν λείπουν συγκεκριμένα έγγραφα, να υποβάλλουν, να συμπληρώνουν, να αποσαφηνίζουν ή να ολοκληρώνουν τις σχετικές πληροφορίες ή τεκμηρίωση, εντός προθεσμίας όχι μικρότερης των δέκα (10) ημερών και όχι μεγαλύτερης των είκοσι (20) ημερών από την ημερομηνία κοινοποίησης σε αυτούς της σχετικής πρόσκλησης. Η συμπλήρωση ή η αποσαφήνιση ζητείται και γίνεται αποδεκτή υπό την προϋπόθεση ότι δεν τροποποιείται η προσφορά του οικονομικού φορέα και ότι αφορά σε στοιχεία ή δεδομένα, των οποίων είναι αντικειμενικά εξακριβώσιμος ο προγενέστερος χαρακτήρας σε σχέση με το πέρας της καταληκτικής προθεσμίας παραλαβής προσφορών. Τα ανωτέρω ισχύουν κατ' αναλογίαν και για τυχόν ελλείψεις δηλώσεις, υπό την προϋπόθεση ότι βεβαιώνουν γεγονότα αντικειμενικώς εξακριβώσιμα.

[Επισημαίνεται ότι οι διευκρινίσεις/ συμπληρώσεις, κατ' εφαρμογή της παρούσας παραγράφου, σύμφωνα με τα οριζόμενα στις διατάξεις του άρθρου 102 του ν.4412/2016, ζητούνται από την αρμόδια Επιτροπή Αξιολόγησης των Προσφορών (Επιτροπή Διενεργείας Διαγωνισμού), μέσω της λειτουργικότητας «Επικοινωνία»:

- είτε από την Επιτροπή, μέσω του πιστοποιημένου χρήστη της παρούσας ηλεκτρονικής διαδικασίας (χειριστή του διαγωνισμού), χωρίς τη σύνταξη διακριτού εγγράφου
- είτε, με αποστολή διακριτού εγγράφου της Επιτροπής, μέσω του πιστοποιούμενου χρήστη της παρούσας ηλεκτρονικής διαδικασίας (χειριστή του διαγωνισμού), χωρίς, στην περίπτωση αυτή, να απαιτείται περαιτέρω έγκρισή του από το αποφαινόμενο όργανο.

Σημειώνεται ότι, όσο διαρκεί η διαδικασία αξιολόγησης των προσφορών και μέχρι την αποστολή των σχετικών πρακτικών της Επιτροπής στον χειριστή του διαγωνισμού, προς έκδοση των σχετικών αποφάσεων, οι διευκρινίσεις ζητούνται από την Επιτροπή και δεν υπόκεινται σε προηγούμενη έγκριση του αποφαινομένου οργάνου.

Σε κάθε περίπτωση, μετά την ολοκλήρωση της διαδικασίας αξιολόγησης, εκ μέρους της Επιτροπής και τη διαβίβαση των σχετικών πρακτικών προς το αποφαινόμενο όργανο, το τελευταίο, δύναται, κατά την κρίση του, να ζητεί διευκρινίσεις, από τους προσφέροντες, για στοιχεία των προσφορών, για τα οποία δεν ζητήθηκαν, είτε ακόμη και για στοιχεία, για τα οποία έχει ήδη γνωμοδοτήσει σχετικώς η Επιτροπή.

Το αποφαινόμενο όργανο διατηρεί το δικαίωμα να αναπέμψει στην Επιτροπή προς εξέταση και περαιτέρω διευκρινίσεις οποιοδήποτε ζήτημα, κατά την κρίση της, χρήζει διευκρινίσεων/ συμπληρώσεων.

Τα ανωτέρω ισχύουν και ως προς τα αιτήματα παροχής διευκρινίσεων-συμπληρώσεων, σε περιπτώσεις ασυνήθιστα χαμηλών προσφορών, καθώς και στο στάδιο της υποβολής των δικαιολογητικών κατακύρωσης του προσωρινού αναδόχου].

Ειδικότερα :

α) Η Επιτροπή Διαγωνισμού εξετάζει αρχικά την προσκόμιση της εγγύησης συμμετοχής, σύμφωνα με την παράγραφο 1 του άρθρου 72. Σε περίπτωση παράλειψης προσκόμισης, είτε της εγγύησης συμμετοχής ηλεκτρονικής έκδοσης, μέχρι την καταληκτική ημερομηνία υποβολής προσφορών, είτε του πρωτοτύπου της έντυπης εγγύησης συμμετοχής, μέχρι την ημερομηνία και ώρα αποσφράγισης, η Επιτροπή Διαγωνισμού συντάσσει πρακτικό στο οποίο εισηγείται την απόρριψη της προσφοράς ως απαράδεκτης. Στη συνέχεια εκδίδεται από την αναθέτουσα αρχή απόφαση, με την οποία επικυρώνεται το ανωτέρω πρακτικό. Η απόφαση απόρριψης της προσφοράς του παρόντος εδαφίου εκδίδεται πριν από την έκδοση οποιασδήποτε άλλης απόφασης σχετικά με την αξιολόγηση των προσφορών της οικείας διαδικασίας ανάθεσης σύμβασης και κοινοποιείται σε όλους τους προσφέροντες, μέσω της λειτουργικότητας της «Επικοινωνίας» του ηλεκτρονικού διαγωνισμού στο ΕΣΗΔΗΣ.

Κατά της εν λόγω απόφασης χωρεί προδικαστική προσφυγή, σύμφωνα με τα οριζόμενα στην παράγραφο 3.4 της παρούσας.

Η αναθέτουσα αρχή επικοινωνεί παράλληλα με τους φορείς που φέρονται να έχουν εκδώσει τις εγγυητικές επιστολές, προκειμένου να διαπιστώσει την εγκυρότητά τους.

β) Μετά την έκδοση της ανωτέρω απόφασης η Επιτροπή Διαγωνισμού προβαίνει αρχικά στον έλεγχο των δικαιολογητικών συμμετοχής και εν συνεχεία στην αξιολόγηση των τεχνικών προσφορών των προσφερόντων των οποίων τα δικαιολογητικά συμμετοχής έκρινε πλήρη. Η αξιολόγηση γίνεται σύμφωνα με τους όρους της παρούσας και η διαδικασία αξιολόγησης ολοκληρώνεται με την καταχώριση σε πρακτικό των προσφερόντων, των αποτελεσμάτων του ελέγχου και της αξιολόγησης των δικαιολογητικών συμμετοχής και των τεχνικών προσφορών.

γ) Στη συνέχεια η Επιτροπή Διαγωνισμού προβαίνει στην αξιολόγηση των οικονομικών προσφορών των προσφερόντων, των οποίων τα δικαιολογητικά συμμετοχής και η τεχνική προσφορά κρίθηκαν αποδεκτά, συντάσσει πρακτικό στο οποίο καταχωρίζονται οι οικονομικές προσφορές κατά σειρά μειοδοσίας και εισηγείται αιτιολογημένα την αποδοχή ή απόρριψή τους, την κατάταξη των προσφορών και την ανάδειξη του προσωρινού αναδόχου.

Εάν οι προσφορές φαίνονται ασυνήθιστα χαμηλές σε σχέση με το αντικείμενο της σύμβασης, η αναθέτουσα αρχή απαιτεί από τους οικονομικούς φορείς, μέσω της λειτουργικότητας της «Επικοινωνίας» του ηλεκτρονικού διαγωνισμού στο ΕΣΗΔΗΣ, να εξηγήσουν την τιμή ή το κόστος που προτείνουν στην προσφορά τους, εντός αποκλειστικής προθεσμίας, κατά ανώτατο όριο είκοσι (20) ημερών από την κοινοποίηση της σχετικής πρόσκλησης. Στην περίπτωση αυτή εφαρμόζονται τα άρθρα 88 και 89 ν. 4412/2016. Εάν τα παρεχόμενα στοιχεία δεν εξηγούν κατά τρόπο ικανοποιητικό το χαμηλό επίπεδο της τιμής ή του κόστους που προτείνεται, η προσφορά απορρίπτεται ως μη κανονική.

Στην περίπτωση ισότιμων προσφορών η αναθέτουσα αρχή επιλέγει τον ανάδοχο με κλήρωση μεταξύ των οικονομικών φορέων που υπέβαλαν ισότιμες προσφορές. Η κλήρωση γίνεται ενώπιον της Επιτροπής του Διαγωνισμού και παρουσία των οικονομικών φορέων που υπέβαλαν τις ισότιμες προσφορές.

Στη συνέχεια, εφόσον το αποφαινόμενο όργανο της αναθέτουσας αρχής εγκρίνει τα ανωτέρω πρακτικά εκδίδεται απόφαση για τα αποτελέσματα όλων των ανωτέρω σταδίων («Δικαιολογητικά Συμμετοχής», «Τεχνική Προσφορά» και «Οικονομική Προσφορά») και η αναθέτουσα αρχή προσκαλεί εγγράφως, μέσω της λειτουργικότητας της «Επικοινωνίας» του ηλεκτρονικού διαγωνισμού στο ΕΣΗΔΗΣ, τον πρώτο σε κατάταξη μειοδότη στον οποίον πρόκειται να γίνει η κατακύρωση («προσωρινός ανάδοχος») να υποβάλει τα δικαιολογητικά κατακύρωσης, σύμφωνα με όσα ορίζονται στο άρθρο 103 και την παράγραφο 3.2 της παρούσας, περί πρόσκλησης για υποβολή δικαιολογητικών. Η απόφαση έγκρισης των πρακτικών δεν κοινοποιείται στους προσφέροντες και ενσωματώνεται στην απόφαση κατακύρωσης.

Σε κάθε περίπτωση, όταν εξ αρχής έχει υποβληθεί μία προσφορά, τα αποτελέσματα όλων των σταδίων της διαδικασίας ανάθεσης, ήτοι Δικαιολογητικών Συμμετοχής, Τεχνικής Προσφοράς και Οικονομικής Προσφοράς, επικυρώνονται με την απόφαση κατακύρωσης του άρθρου 105 του ν. 4412/2016, σύμφωνα με την παράγραφο 3.3 της παρούσας, που εκδίδεται μετά το πέρας και του τελευταίου σταδίου της διαδικασίας. Κατά της ανωτέρω απόφασης χωρεί προδικαστική προσφυγή ενώπιον της Ε.Α.ΔΗ.ΣΥ., σύμφωνα με όσα προβλέπονται στην παράγραφο 3.4 της παρούσας.

3.2. Πρόσκληση υποβολής δικαιολογητικών προσωρινού αναδόχου - Δικαιολογητικά προσωρινού αναδόχου

Μετά την αξιολόγηση των προσφορών, η αναθέτουσα αρχή, για κάθε είδος χωριστά, αποστέλλει σχετική ηλεκτρονική πρόσκληση μέσω της λειτουργικότητας της «Επικοινωνία» του συστήματος στον προσφέροντα, στον οποίο πρόκειται να γίνει η κατακύρωση του είδους («προσωρινό ανάδοχο»), και τον καλεί να υποβάλει, εντός προθεσμίας δέκα (10) ημερών από την κοινοποίηση της σχετικής έγγραφης ειδοποίησης σε αυτόν, τα αποδεικτικά έγγραφα νομιμοποίησης και τα πρωτότυπα ή αντίγραφα που εκδίδονται, σύμφωνα με τις διατάξεις του άρθρου 1 του ν. 4250/2014 (Α' 74) όλων των δικαιολογητικών που περιγράφονται στο εδάφιο 2.2.9.2 της παρούσας διακήρυξης, ως αποδεικτικά στοιχεία για τη μη συνδρομή των λόγων αποκλεισμού της παραγράφου 2.2.3 της διακήρυξης, καθώς και για την πλήρωση των κριτηρίων ποιοτικής επιλογής των παραγράφων 2.2.4 - 2.2.8 αυτής.

Ειδικότερα, το σύνολο των στοιχείων και δικαιολογητικών της ως άνω παραγράφου αποστέλλονται από αυτόν σε μορφή ηλεκτρονικών αρχείων με μορφότυπο PDF, σύμφωνα με τα ειδικώς οριζόμενα στην παράγραφο 2.4.2.5 της παρούσας.

Εντός της προθεσμίας υποβολής των δικαιολογητικών κατακύρωσης και το αργότερο έως την τρίτη εργάσιμη ημέρα από την καταληκτική ημερομηνία ηλεκτρονικής υποβολής των δικαιολογητικών κατακύρωσης, προσκομίζονται με ευθύνη του οικονομικού φορέα, στην αναθέτουσα αρχή, σε έντυπη μορφή και σε κλειστό φάκελο, στον οποίο αναγράφεται ο αποστολέας, τα στοιχεία του διαγωνισμού και ως παραλήπτης η επιτροπή διαγωνισμού, τα στοιχεία και δικαιολογητικά, τα οποία απαιτείται να προσκομισθούν σε έντυπη μορφή (ως πρωτότυπα ή ακριβή αντίγραφα), σύμφωνα με τα προβλεπόμενα στις διατάξεις του ως άνω εδαφίου 2.4.2.5.

Αν δεν προσκομισθούν τα παραπάνω δικαιολογητικά ή υπάρχουν ελλείψεις σε αυτά που υποβλήθηκαν, η αναθέτουσα αρχή καλεί τον προσωρινό ανάδοχο να προσκομίσει τα ελλείποντα δικαιολογητικά ή να συμπληρώσει τα ήδη υποβληθέντα ή να παράσχει διευκρινήσεις με την έννοια του άρθρου 102 του ν. 4412/2016, εντός δέκα (10) ημερών από την κοινοποίηση της σχετικής πρόσκλησης σε αυτόν.

Ο προσωρινός ανάδοχος δύναται να υποβάλει αίτημα, μέσω της λειτουργικότητας της «Επικοινωνία» του ηλεκτρονικού διαγωνισμού στο ΕΣΗΔΗΣ, προς την αναθέτουσα αρχή, για παράταση της ως άνω προθεσμίας, συνοδευόμενο από αποδεικτικά έγγραφα περί αίτησης χορήγησης δικαιολογητικών προσωρινού αναδόχου. Στην περίπτωση αυτή η αναθέτουσα αρχή παρατείνει την προθεσμία υποβολής αυτών, για όσο χρόνο απαιτηθεί για τη χορήγησή τους από τις αρμόδιες δημόσιες αρχές. Ο προσωρινός ανάδοχος μπορεί να αξιοποιεί τη δυνατότητα αυτή τόσο εντός της αρχικής προθεσμίας για την υποβολή δικαιολογητικών όσο και εντός της προθεσμίας για την προσκόμιση ελλειπόντων ή τη συμπλήρωση ήδη υποβληθέντων δικαιολογητικών, κατά την έννοια του άρθρου 102 του ν. 4412/2016, ως ανωτέρω προβλέπεται. Η παρούσα ρύθμιση εφαρμόζεται αναλόγως και όταν η αναθέτουσα αρχή ζητήσει την προσκόμιση των δικαιολογητικών κατά τη διαδικασία αξιολόγησης των προσφορών ή αιτήσεων συμμετοχής και πριν από το στάδιο κατακύρωσης, κατ' εφαρμογή της διάταξης του πρώτου εδαφίου της παρ. 5 του άρθρου 79 του ν. 4412/2016, τηρουμένων των αρχών της ίσης μεταχείρισης και της διαφάνειας.

Απορρίπτεται η προσφορά του προσωρινού αναδόχου για κάποιο από τα είδη της παρούσας, καταπίπτει υπέρ του Νοσοκομείου η εγγύηση συμμετοχής του και η κατακύρωση γίνεται στον προσφέροντα που υπέβαλε την αμέσως επόμενη πλέον συμφέρουσα από οικονομική άποψη προσφορά, τηρουμένης της ανωτέρω διαδικασίας, εάν:

- i) κατά τον έλεγχο των παραπάνω δικαιολογητικών διαπιστωθεί ότι τα στοιχεία που δηλώθηκαν με το Ευρωπαϊκό Ενιαίο Έγγραφο Σύμβασης είναι εκ προθέσεως απατηλά, ή έχουν υποβληθεί πλαστά αποδεικτικά στοιχεία, ή
- ii) δεν υποβληθούν στο προκαθορισμένο χρονικό διάστημα τα απαιτούμενα πρωτότυπα ή αντίγραφα των παραπάνω δικαιολογητικών ή
- iii) από τα δικαιολογητικά που προσκομίσθηκαν νομίμως και εμπροθέσμως, δεν αποδεικνύεται η μη συνδρομή των λόγων αποκλεισμού, σύμφωνα με την παράγραφο 2.2.3 (λόγοι αποκλεισμού) ή η πλήρωση μιας ή περισσότερων από τις απαιτήσεις των κριτηρίων ποιοτικής επιλογής σύμφωνα με τις παραγράφους 2.2.4 έως 2.2.8 (κριτήρια ποιοτικής επιλογής) της παρούσας.

Σε περίπτωση έγκαιρης και προσήκουσας ενημέρωσης της αναθέτουσας αρχής για μεταβολές στις προϋποθέσεις τις οποίες ο προσωρινός ανάδοχος είχε δηλώσει με το Ευρωπαϊκό Ενιαίο Έγγραφο Σύμβασης ότι πληροί, οι οποίες (μεταβολές) είτε επήλθαν, είτε έλαβε γνώση αυτών μετά τη δήλωση και μέχρι την ημέρα της σύναψης της σύμβασης (οψιγενείς μεταβολές), δεν καταπίπτει υπέρ της αναθέτουσας αρχής η εγγύηση συμμετοχής του.

Αν κανένας από τους προσφέροντες δεν υποβάλλει αληθή ή ακριβή δήλωση ή δεν προσκομίσει ένα ή περισσότερα από τα απαιτούμενα δικαιολογητικά ή δεν αποδείξει ότι α) δεν βρίσκεται σε μία από τις καταστάσεις της παραγράφου 2.2.3 της παρούσας διακήρυξης και β) πληροί τα κριτήρια ποιοτικής επιλογής σύμφωνα με τις παραγράφους 2.2.4 -2.2.8 της παρούσας διακήρυξης, η διαδικασία ματαιώνεται.

Η διαδικασία ελέγχου των παραπάνω δικαιολογητικών ολοκληρώνεται με τη σύνταξη πρακτικού από την επιτροπή του διαγωνισμού, στο οποίο αναγράφεται η τυχόν συμπλήρωση δικαιολογητικών κατά τα οριζόμενα ανωτέρω (εδάφιο 3.1.2.1) και τη διαβίβασή του στο αποφαινόμενο όργανο της αναθέτουσας αρχής για τη λήψη απόφασης είτε για την κατακύρωση της σύμβασης είτε για τη ματαίωση της διαδικασίας.

Τα αποτελέσματα του ελέγχου των παραπάνω δικαιολογητικών και της εισήγησης της επιτροπής επικυρώνονται με την απόφαση κατακύρωσης.

3.3. Κατακύρωση - Σύναψη σύμβασης

3.3.1. Τα αποτελέσματα του ελέγχου των παραπάνω δικαιολογητικών και της εισήγησης της Επιτροπής επικυρώνονται με την απόφαση κατακύρωσης, στην οποία ενσωματώνεται η απόφαση έγκρισης των πρακτικών των περ. α & β της παρ. 2 του άρθρου 100 του ν. 4412/2016 (περί αξιολόγησης των δικαιολογητικών συμμετοχής, της τεχνικής και της οικονομικής προσφοράς).

Η αναθέτουσα αρχή κοινοποιεί, μέσω της λειτουργικότητας της «Επικοινωνίας» του διαγωνισμού στο ΕΣΗΔΗΣ, σε όλους τους οικονομικούς φορείς που έλαβαν μέρος στη διαδικασία ανάθεσης, εκτός από όσους αποκλείστηκαν οριστικά δυνάμει της παρ. 1 του άρθρου 72 του ν. 4412/2016, την απόφαση κατακύρωσης, στην οποία αναφέρονται υποχρεωτικά οι προθεσμίες για την αναστολή της σύναψης σύμβασης, σύμφωνα με τα άρθρα 360 έως 372 του ν. 4412/2016, μαζί με αντίγραφο όλων των πρακτικών της διαδικασίας ελέγχου και αξιολόγησης των προσφορών, και, επιπλέον, αναρτά τα δικαιολογητικά του προσωρινού αναδόχου στα «Συνημμένα Ηλεκτρονικού Διαγωνισμού». Μετά την έκδοση και κοινοποίηση της απόφασης κατακύρωσης οι προσφέροντες λαμβάνουν γνώση των λοιπών συμμετεχόντων στη διαδικασία και των στοιχείων που υποβλήθηκαν από αυτούς, με ενέργειες της αναθέτουσας αρχής. Κατά της απόφασης κατακύρωσης χωρεί προδικαστική προσφυγή ενώπιον της Ε.Α.ΔΗ.ΣΥ., σύμφωνα με την παράγραφο 3.4 της παρούσας. Δεν επιτρέπεται η άσκηση άλλης διοικητικής προσφυγής κατά της ανωτέρω απόφασης.

3.3.2. Η απόφαση κατακύρωσης καθίσταται οριστική, εφόσον συντρέξουν οι ακόλουθες προϋποθέσεις σωρευτικά:

- α) κοινοποιηθεί η απόφαση κατακύρωσης σε όλους τους οικονομικούς φορείς που δεν έχουν αποκλειστεί οριστικά,
- β) παρέλθει άπρακτη η προθεσμία άσκησης προδικαστικής προσφυγής ή σε περίπτωση άσκησης, παρέλθει άπρακτη η προθεσμία άσκησης αίτησης αναστολής κατά της απόφασης της Ε.Α.ΔΗ.ΣΥ. και σε περίπτωση άσκησης αίτησης αναστολής κατά της απόφασης της Ε.Α.ΔΗ.ΣΥ., εκδοθεί απόφαση επί της

αίτησης, με την επιφύλαξη της χορήγησης προσωρινής διαταγής, σύμφωνα με όσα ορίζονται στο τελευταίο εδάφιο της παρ. 4 του άρθρου 372 του ν. 4412/2016,

γ) ολοκληρωθεί επιτυχώς ο προσυμβατικός έλεγχος από το Ελεγκτικό Συνέδριο, σύμφωνα με τα άρθρα 324 έως 327 του ν. 4700/2020, εφόσον απαιτείται, και

δ) ο προσωρινός ανάδοχος, υποβάλλει, στην περίπτωση που απαιτείται και έπειτα από σχετική πρόσκληση, υπεύθυνη δήλωση, που υπογράφεται σύμφωνα με όσα ορίζονται στο άρθρο 79Α του ν. 4412/2016, στην οποία δηλώνεται ότι, δεν έχουν επέλθει στο πρόσωπό του οψιγενείς μεταβολές κατά την έννοια του άρθρου 104 του ν. 4412/2016. Η υπεύθυνη δήλωση ελέγχεται από την αναθέτουσα αρχή και μνημονεύεται στο συμφωνητικό. Εφόσον δηλωθούν οψιγενείς μεταβολές, η δήλωση ελέγχεται από την Επιτροπή Διαγωνισμού, η οποία εισηγείται προς το αρμόδιο αποφαινόμενο όργανο.

Μετά από την οριστικοποίηση της απόφασης κατακύρωσης η αναθέτουσα αρχή προσκαλεί τον ανάδοχο, μέσω της λειτουργικότητας «Επικοινωνία» του αντίστοιχου ηλεκτρονικού διαγωνισμού στο ΕΣΗΔΗΣ, να προσέλθει για υπογραφή του συμφωνητικού, θέτοντάς του προθεσμία δεκαπέντε (15) ημερών από την κοινοποίηση της σχετικής ειδικής πρόσκλησης. Η σύμβαση θεωρείται συναφθείσα με την κοινοποίηση της πρόσκλησης του προηγούμενου εδαφίου στον ανάδοχο.

Στην περίπτωση που ο ανάδοχος δεν προσέλθει να υπογράψει το ως άνω συμφωνητικό μέσα στην τεθείσα προθεσμία, με την επιφύλαξη αντικειμενικών λόγων ανωτέρας βίας, κηρύσσεται έκπτωτος, καταπίπτει υπέρ του Νοσοκομείου η εγγυητική επιστολή συμμετοχής του και ακολουθεί η ίδια ως άνω διαδικασία για τον προσφέροντα που υπέβαλε την αμέσως επόμενη πλέον συμφέρουσα από οικονομική άποψη προσφορά. Αν κανένας από τους προσφέροντες δεν προσέλθει για την υπογραφή του συμφωνητικού, η διαδικασία ανάθεσης ματαιώνεται σύμφωνα με την παράγραφο 3.5 της παρούσας διακήρυξης. Στην περίπτωση αυτή, το Νοσοκομείο μπορεί να αναζητήσει αποζημίωση, πέρα από την καταπίπτουσα εγγυητική επιστολή, ιδίως δυνάμει των άρθρων 197 και 198 ΑΚ.

Εάν η αναθέτουσα αρχή δεν απευθύνει την ειδική πρόσκληση για την υπογραφή του συμφωνητικού εντός χρονικού διαστήματος εξήντα (60) ημερών από την οριστικοποίηση της απόφασης κατακύρωσης, με την επιφύλαξη της ύπαρξης επιτακτικού λόγου δημόσιου συμφέροντος ή αντικειμενικών λόγων ανωτέρας βίας, ο ανάδοχος δικαιούται να απέχει από την υπογραφή του συμφωνητικού, χωρίς να εκπέσει η εγγύηση συμμετοχής του, καθώς και να αναζητήσει αποζημίωση ιδίως δυνάμει των άρθρων 197 και 198 ΑΚ.

3.4. Προδικαστικές προσφυγές - Προσωρινή δικαστική προστασία

Α. Κάθε ενδιαφερόμενος, ο οποίος έχει ή είχε συμφέρον να του ανατεθεί η συγκεκριμένη δημόσια σύμβαση και έχει υποστεί ή ενδέχεται να υποστεί ζημία από εκτελεστή πράξη ή παράλειψη της αναθέτουσας αρχής κατά παράβαση της ευρωπαϊκής ενωσιακής ή εσωτερικής νομοθεσίας στον τομέα των δημοσίων συμβάσεων, έχει δικαίωμα να προσφύγει στην ανεξάρτητη Ενιαία Αρχή Δημοσίων Συμβάσεων (Ε.Α.ΔΗ.ΣΥ.), σύμφωνα με τα ειδικότερα οριζόμενα στα άρθρα 345 επ. ν. 4412/2016 και 1 επ. π.δ. 39/2017, στρεφόμενος με προδικαστική προσφυγή, κατά πράξης ή παράλειψης της αναθέτουσας αρχής, προσδιορίζοντας ειδικώς τις νομικές και πραγματικές αιτιάσεις που δικαιολογούν το αίτημά του.

Σε περίπτωση προσφυγής κατά πράξης της αναθέτουσας αρχής, η προθεσμία για την άσκηση της προδικαστικής προσφυγής είναι:

(α) δέκα (10) ημέρες από την κοινοποίηση της προσβαλλόμενης πράξης στον ενδιαφερόμενο οικονομικό φορέα αν η πράξη κοινοποιήθηκε με ηλεκτρονικά μέσα ή τηλεομοιοτυπία ή

(β) δεκαπέντε (15) ημέρες από την κοινοποίηση της προσβαλλόμενης πράξης σε αυτόν αν χρησιμοποιήθηκαν άλλα μέσα επικοινωνίας, άλλως

(γ) δέκα (10) ημέρες από την πλήρη, πραγματική ή τεκμαιρόμενη, γνώση της πράξης που βλάπτει τα συμφέροντα του ενδιαφερόμενου οικονομικού φορέα. Ειδικά για την άσκηση προσφυγής κατά προκήρυξης, η πλήρης γνώση αυτής τεκμαίρεται μετά την πάροδο δεκαπέντε (15) ημερών από τη δημοσίευση στο ΚΗΜΔΗΣ.

Σε περίπτωση παράλειψης που αποδίδεται στην αναθέτουσα αρχή, η προθεσμία για την άσκηση της προδικαστικής προσφυγής είναι δεκαπέντε (15) ημέρες από την επομένη της συντέλεσης της προσβαλλόμενης παράλειψης.

Οι προθεσμίες ως προς την υποβολή των προδικαστικών προσφυγών και των παρεμβάσεων αρχίζουν την επομένη της ημέρας της προαναφερθείσας κατά περίπτωση κοινοποίησης ή γνώσης και λήγουν όταν περάσει ολόκληρη η τελευταία ημέρα και ώρα 23:59:59 και, αν αυτή είναι εξαιρετέα ή Σάββατο, όταν περάσει ολόκληρη η επομένη εργάσιμη ημέρα και ώρα 23:59:59.

Η προδικαστική προσφυγή συντάσσεται υποχρεωτικά με τη χρήση του τυποποιημένου εντύπου του Παραρτήματος Ι του π.δ. 39/2017 και κατατίθεται ηλεκτρονικά μέσω της λειτουργικότητας «Επικοινωνία» στην ηλεκτρονική περιοχή του συγκεκριμένου διαγωνισμού, επιλέγοντας την ένδειξη «Προδικαστική Προσφυγή», σύμφωνα με το άρθρο 18 της Κ.Υ.Α. Προμήθειες και Υπηρεσίες.

Για το παραδεκτό της άσκησης της προδικαστικής προσφυγής κατατίθεται παράβολο από τον προσφεύγοντα υπέρ του Ελληνικού Δημοσίου, σύμφωνα με όσα ορίζονται στο άρθρο 363 Ν. 4412/2016 . Η επιστροφή του παραβόλου στον προσφεύγοντα γίνεται: α) σε περίπτωση ολικής ή μερικής αποδοχής της προσφυγής του, β) όταν η αναθέτουσα αρχή ανακαλεί την προσβαλλόμενη πράξη ή προβαίνει στην οφειλόμενη ενέργεια πριν από την έκδοση της απόφασης της Ε.Α.ΔΗ.ΣΥ. επί της προσφυγής, γ) σε περίπτωση παραίτησης του προσφεύγοντα από την προσφυγή του έως και δέκα (10) ημέρες από την κατάθεση της προσφυγής.

Η προθεσμία για την άσκηση της προδικαστικής προσφυγής και η άσκησή της κωλύουν τη σύναψη της σύμβασης επί ποινή ακυρότητας, η οποία διαπιστώνεται με απόφαση της Ε.Α.ΔΗ.ΣΥ. μετά από άσκηση προδικαστικής προσφυγής, σύμφωνα με το άρθρο 368 του ν. 4412/2016 και 20 π.δ. 39/2017. Όμως, μόνη η άσκηση της προδικαστικής προσφυγής δεν κωλύει την πρόοδο της διαγωνιστικής διαδικασίας, υπό την επιφύλαξη χορήγησης από το κλιμάκιο προσωρινής προστασίας, σύμφωνα με το άρθρο 366 παρ. 1-2 ν. 4412/2016 και 15 παρ. 1-4 π.δ. 39/2017.

Η προηγούμενη παράγραφος δεν εφαρμόζεται στην περίπτωση που, κατά τη διαδικασία σύναψης της παρούσας σύμβασης, υποβληθεί μόνο μία (1) προσφορά.

Μετά την, κατά τα ως άνω, ηλεκτρονική κατάθεση της προδικαστικής προσφυγής η αναθέτουσα αρχή, μέσω της λειτουργίας «Επικοινωνία»:

α) Κοινοποιεί την προσφυγή το αργότερο έως την επομένη εργάσιμη ημέρα από την κατάθεσή της σε κάθε ενδιαφερόμενο τρίτο, ο οποίος μπορεί να θίγεται από την αποδοχή της προσφυγής, προκειμένου να ασκήσει το, προβλεπόμενο από τα άρθρα 362 παρ. 3 και 7 π.δ.39/2017, δικαίωμα παρέμβασής του στη διαδικασία εξέτασης της προσφυγής, για τη διατήρηση της ισχύος της προσβαλλόμενης πράξης, προσκομίζοντας όλα τα κρίσιμα έγγραφα που έχει στη διάθεσή του.

β) Διαβιβάζει στην Ε.Α.ΔΗ.ΣΥ., το αργότερο εντός δεκαπέντε (15) ημερών από την ημέρα κατάθεσης, τον πλήρη φάκελο της υπόθεσης, τα αποδεικτικά κοινοποίησης στους ενδιαφερόμενους τρίτους αλλά και την έκθεση απόψεων της επί της προσφυγής. Στην έκθεση απόψεων η αναθέτουσα αρχή μπορεί να παραθέσει αρχική ή συμπληρωματική αιτιολογία για την υποστήριξη της προσβαλλόμενης με την προδικαστική προσφυγή πράξης.

γ) Κοινοποιεί σε όλα τα μέρη την έκθεση απόψεων, τις παρεμβάσεις και τα σχετικά έγγραφα που τυχόν τη συνοδεύουν, μέσω του ηλεκτρονικού τόπου του διαγωνισμού το αργότερο έως την επομένη εργάσιμη ημέρα από την κατάθεσή τους.

δ) Συμπληρωματικά υπομνήματα κατατίθενται από οποιοδήποτε από τα μέρη μέσω της πλατφόρμας του ΕΣΗΔΗΣ το αργότερο εντός πέντε (5) ημερών από την κοινοποίηση των απόψεων της αναθέτουσας αρχής.

Η άσκηση της προδικαστικής προσφυγής αποτελεί προϋπόθεση για την άσκηση των ένδικων βοηθημάτων της αίτησης αναστολής και της αίτησης ακύρωσης του άρθρου 372 ν. 4412/2016 κατά των εκτελεστών πράξεων ή παραλείψεων της αναθέτουσας αρχής .

Β. Όποιος έχει έννομο συμφέρον μπορεί να ζητήσει, με το ίδιο δικόγραφο εφαρμοζόμενων αναλογικά των διατάξεων του π.δ. 18/1989, την αναστολή εκτέλεσης της απόφασης της Ε.Α.ΔΗ.ΣΥ. και την ακύρωσή της ενώπιον του αρμόδιου Διοικητικού Δικαστηρίου. Το αυτό ισχύει και σε περίπτωση σιωπηρής απόρριψης της προδικαστικής προσφυγής από την Ε.Α.ΔΗ.ΣΥ. Δικαίωμα άσκησης του ως άνω ένδικου βοηθήματος

έχει και η αναθέτουσα αρχή, αν η Ε.Α.ΔΗ.ΣΥ. κάνει δεκτή την προδικαστική προσφυγή, αλλά και αυτός του οποίου έχει γίνει εν μέρει δεκτή η προδικαστική προσφυγή.

Με την απόφαση της Ε.Α.ΔΗ.ΣΥ. λογίζονται ως συμπροσβαλλόμενες και όλες οι συναφείς προς την ανωτέρω απόφαση πράξεις ή παραλείψεις της αναθέτουσας αρχής, εφόσον έχουν εκδοθεί ή συντελεστεί αντιστοίχως έως τη συζήτηση της ως άνω αίτησης στο Δικαστήριο.

Η αίτηση αναστολής και ακύρωσης περιλαμβάνει μόνο αιτιάσεις που είχαν προταθεί με την προδικαστική προσφυγή ή αφορούν στη διαδικασία ενώπιον της Ε.Α.ΔΗ.ΣΥ. ή το περιεχόμενο των αποφάσεών της. Η αναθέτουσα αρχή, εφόσον ασκήσει την αίτηση της παρ. 1 του άρθρου 372 του ν. 4412/2016, μπορεί να προβάλει και οψιγενείς ισχυρισμούς αναφορικά με τους επιτακτικούς λόγους δημοσίου συμφέροντος, οι οποίοι καθιστούν αναγκαία την άμεση ανάθεση της σύμβασης.

Η ως άνω αίτηση κατατίθεται στο αρμόδιο δικαστήριο μέσα σε προθεσμία δέκα (10) ημερών από την κοινοποίηση ή την πλήρη γνώση της απόφασης ή από την παρέλευση της προθεσμίας για την έκδοση της απόφασης επί της προδικαστικής προσφυγής, ενώ η δικάσιμος για την εκδίκαση της αίτησης δεν πρέπει να απέχει πέραν των εξήντα (60) ημερών από την κατάθεση του δικογράφου.

Αντίγραφο της αίτησης με κλήση κοινοποιείται με τη φροντίδα του αιτούντος προς την Ε.Α.ΔΗ.ΣΥ., την αναθέτουσα αρχή, αν δεν έχει ασκήσει αυτή την αίτηση, και προς κάθε τρίτο ενδιαφερόμενο, την κλήτευση του οποίου διατάσσει με πράξη του ο Πρόεδρος ή ο προεδρεύων του αρμόδιου Δικαστηρίου ή Τμήματος έως την επόμενη ημέρα από την κατάθεση της αίτησης. Ο αιτών υποχρεούται, επί ποινή απαραδέκτου του ενδίκου βοηθήματος, να προβεί στις παραπάνω κοινοποιήσεις εντός αποκλειστικής προθεσμίας δύο (2) ημερών από την έκδοση και την παραλαβή της ως άνω πράξης του Δικαστηρίου. Εντός αποκλειστικής προθεσμίας δέκα (10) ημερών από την ως άνω κοινοποίηση της αίτησης κατατίθεται η παρέμβαση και διαβιβάζονται ο φάκελος και οι απόψεις των παθητικώς νομιμοποιούμενων. Εντός της ίδιας προθεσμίας κατατίθενται στο Δικαστήριο και τα στοιχεία που υποστηρίζουν τους ισχυρισμούς των διαδίκων.

Επιπρόσθετα, η παρέμβαση κοινοποιείται με επιμέλεια του παρεμβαίνοντος στα λοιπά μέρη της δίκης εντός δύο (2) ημερών από την κατάθεσή της, αλλιώς λογίζεται ως απαράδεκτη. Το διατακτικό της δικαστικής απόφασης εκδίδεται εντός δεκαπέντε (15) ημερών από τη συζήτηση της αίτησης ή από την προθεσμία για την υποβολή υπομνημάτων.

Η προθεσμία για την άσκηση και η άσκηση της αίτησης ενώπιον του αρμόδιου δικαστηρίου κωλύουν τη σύναψη της σύμβασης μέχρι την έκδοση της οριστικής δικαστικής απόφασης, εκτός εάν με προσωρινή διαταγή ο αρμόδιος δικαστής αποφανθεί διαφορετικά. Επίσης, η προθεσμία για την άσκηση και η άσκηση της αίτησης κωλύουν την πρόοδο της διαδικασίας ανάθεσης για χρονικό διάστημα δεκαπέντε (15) ημερών από την άσκηση της αίτησης, εκτός εάν με την προσωρινή διαταγή ο αρμόδιος δικαστής αποφανθεί διαφορετικά. Για την άσκηση της αίτησης κατατίθεται παράβολο, σύμφωνα με τα ειδικότερα οριζόμενα στο άρθρο 372 παρ. 5 του ν. 4412/2016.

Αν ο ενδιαφερόμενος δεν αιτήθηκε ή αιτήθηκε ανεπιτυχώς την αναστολή και η σύμβαση υπογράφηκε και η εκτέλεσή της ολοκληρώθηκε πριν από τη συζήτηση της αίτησης, εφαρμόζεται αναλόγως η παρ. 2 του άρθρου 32 του π.δ. 18/1989.

Αν το Δικαστήριο ακυρώσει πράξη ή παράλειψη της αναθέτουσας αρχής μετά τη σύναψη της σύμβασης, το κύρος της τελευταίας δεν θίγεται, εκτός αν πριν από τη σύναψη αυτής είχε ανασταλεί η διαδικασία σύναψης της σύμβασης. Στην περίπτωση που η σύμβαση δεν είναι άκυρη, ο ενδιαφερόμενος δικαιούται να αξιώσει αποζημίωση, σύμφωνα με τα αναφερόμενα στο άρθρο 373 του ν. 4412/2016.

Με την επιφύλαξη των διατάξεων του ν. 4412/2016, για την εκδίκαση των διαφορών του παρόντος άρθρου εφαρμόζονται οι διατάξεις του π.δ. 18/1989.

Γ. Οι προθεσμίες των άρθρων 365, 366 και 367 του ν. 4412/2016 για την εξέταση των προδικαστικών προσφυγών και την έκδοση της απόφασης της ΕΑΔΗΣΥ, αναστέλλονται κατά το διάστημα από 1η μέχρι και 31 Αυγούστου 2023. Κατά το χρονικό διάστημα της αναστολής οι προδικαστικές προσφυγές, τα αιτήματα αναστολής της διαγωνιστικής διαδικασίας και τα αιτήματα λήψης προσωρινών μέτρων που αφορούν κατεπείγουσες περιπτώσεις για λόγους δημοσίου συμφέροντος ή διαγωνιστικές διαδικασίες που

αφορούν σε συμβάσεις προμηθειών, που χρηματοδοτούνται, εν όλω ή εν μέρει, από το Ταμείο Ανάκαμψης και Ανθεκτικότητας, εξετάζονται από Κλιμάκια Διακοπών της ΕΑΔΗΣΥ, τα οποία ορίζονται με απόφαση του Εκτελεστικού Συμβουλίου της.

3.5. Ματαίωση Διαδικασίας

Η αναθέτουσα αρχή ματαιώνει ή δύναται να ματαιώσει εν όλω ή εν μέρει, αιτιολογημένα, τη διαδικασία ανάθεσης, για τους λόγους και υπό τους όρους του άρθρου 106 του ν. 4412/2016, μετά από γνώμη της αρμόδιας επιτροπής του διαγωνισμού. Επίσης, αν διαπιστωθούν σφάλματα ή παραλείψεις σε οποιοδήποτε στάδιο της διαδικασίας ανάθεσης, μπορεί, μετά από γνώμη του αρμόδιου οργάνου, να ακυρώσει μερικώς τη διαδικασία ή να αναμορφώσει ανάλογα το αποτέλεσμα της ή να αποφασίσει την επανάληψή της από το σημείο που εμφιλοχώρησε το σφάλμα ή η παράλειψη.

Ειδικότερα, η αναθέτουσα αρχή ματαιώνει τη διαδικασία σύναψης όταν αυτή αποβεί άγονη είτε λόγω μη υποβολής προσφοράς είτε λόγω απόρριψης όλων των προσφορών, καθώς και στην περίπτωση του δευτέρου εδαφίου της παρ. 7 του άρθρου 105, περί κατακύρωσης και σύναψης σύμβασης.

Επίσης μπορεί να ματαιώσει τη διαδικασία: α) λόγω παράτυπης διεξαγωγής της διαδικασίας ανάθεσης, εκτός εάν μπορεί να θεραπεύσει το σφάλμα ή την παράλειψη σύμφωνα με την παρ. 3 του άρθρου 106, β) αν οι οικονομικές και τεχνικές παράμετροι που σχετίζονται με τη διαδικασία ανάθεσης άλλαξαν ουσιωδώς και η εκτέλεση του συμβατικού αντικείμενου δεν ενδιαφέρει πλέον την αναθέτουσα αρχή ή τον φορέα για τον οποίο προορίζεται το υπό ανάθεση αντικείμενο, γ) αν λόγω ανωτέρας βίας, δεν είναι δυνατή η κανονική εκτέλεση της σύμβασης, δ) αν η επιλεγείσα προσφορά κριθεί ως μη συμφέρουσα από οικονομική άποψη, ε) στην περίπτωση των παρ. 3 και 4 του άρθρου 97, περί χρόνου ισχύος προσφορών, στ) για άλλους επιτακτικούς λόγους δημοσίου συμφέροντος, όπως ιδίως, δημόσιας υγείας ή προστασίας του περιβάλλοντος.

4. ΟΡΟΙ ΕΚΤΕΛΕΣΗΣ ΤΗΣ ΣΥΜΒΑΣΗΣ

4.1. Εγγυήσεις (καλής εκτέλεσης και καλής λειτουργίας)

4.1.1. Εγγύηση καλής εκτέλεσης.

Για την υπογραφή της σύμβασης απαιτείται η παροχή εγγύησης καλής εκτέλεσης, σύμφωνα με το άρθρο 72 παρ. 4 του ν. 4412/2016, το ύψος της οποίας ανέρχεται σε ποσοστό 4% επί της εκτιμώμενης αξίας της σύμβασης ή του τμήματος της σύμβασης, χωρίς να συμπεριλαμβάνονται τα δικαιώματα προαίρεσης και κατατίθεται μέχρι και την υπογραφή του συμφωνητικού.

Η εγγύηση καλής εκτέλεσης, προκειμένου να γίνει αποδεκτή, πρέπει να περιλαμβάνει κατ' ελάχιστον τα αναφερόμενα στην παράγραφο 2.1.5 της παρούσας στοιχεία και επιπλέον τον αριθμό και τον τίτλο της σχετικής σύμβασης, κατά τα λοιπά όπως στα υποδείγματα που παρατίθενται στο παράρτημα IV της παρούσας διακήρυξης και τα οριζόμενα στο άρθρο 72 του ν. 4412/2016.

Η εγγύηση καλής εκτέλεσης της σύμβασης καλύπτει συνολικά και χωρίς διακρίσεις την εφαρμογή όλων των όρων της σύμβασης και κάθε απαίτηση της αναθέτουσας αρχής έναντι του αναδόχου.

Σε περίπτωση τροποποίησης της σύμβασης κατά την παράγραφο 4.5, η οποία συνεπάγεται αύξηση της συμβατικής αξίας, ο ανάδοχος οφείλει να καταθέσει μέχρι την υπογραφή της τροποποιημένης σύμβασης, συμπληρωματική εγγύηση καλής εκτέλεσης, το ύψος της οποίας ανέρχεται σε ποσοστό 4% επί του ποσού της αύξησης της αξίας της σύμβασης.

Η εγγύηση καλής εκτέλεσης καταπίπτει υπέρ της αναθέτουσας αρχής στην περίπτωση παραβίασης, από τον ανάδοχο, των όρων της σύμβασης, όπως αυτή ειδικότερα ορίζει.

Ο χρόνος ισχύος της εγγύησης καλής εκτέλεσης πρέπει να είναι μεγαλύτερος από τον συμβατικό χρόνο παράδοσης των ειδών της σύμβασης, για διάστημα τουλάχιστον ενός (1) μηνός, ήτοι τουλάχιστον δεκατριών μηνών.

Η εγγύηση καλής εκτέλεσης επιστρέφεται στο σύνολό της μετά από την ποσοτική και ποιοτική παραλαβή του συνόλου του αντικειμένου της σύμβασης.

Σε περίπτωση που το ύψος του συμφωνητικού που θα προκύψει από την διαγωνιστική διαδικασία είναι μικρότερο ή ίσο των 2.500,00 €, δεν απαιτείται από τους οικονομικούς φορείς η προσκόμιση εγγυητικής επιστολής καλής εκτέλεσης.

Σε περίπτωση που στο πρωτόκολλο οριστικής και ποσοτικής παραλαβής αναφέρονται παρατηρήσεις ή υπάρχει εκπρόθεσμη παράδοση, η επιστροφή των εγγυήσεων καλής εκτέλεσης γίνεται μετά από την αντιμετώπιση, σύμφωνα με όσα προβλέπονται, των παρατηρήσεων και του εκπρόθεσμου. Αν τα είδη της σύμβασης είναι διαιρετά και η παράδοση γίνεται, σύμφωνα με τη σύμβαση, τμηματικά, η εγγύηση καλής εκτέλεσης αποδεσμεύεται σταδιακά, κατά το ποσόν που αναλογεί στην αξία του μέρους της ποσότητας των αγαθών που παραλήφθηκε οριστικά. Για την σταδιακή αποδέσμευσή της απαιτείται προηγούμενη γνωμοδότηση του αρμόδιου συλλογικού οργάνου. Εάν στο πρωτόκολλο παραλαβής αναφέρονται παρατηρήσεις ή υπάρχει εκπρόθεσμη παράδοση, η παραπάνω σταδιακή αποδέσμευση γίνεται μετά από την αντιμετώπιση, σύμφωνα με όσα προβλέπονται, των παρατηρήσεων και του εκπρόθεσμου.

4.1.2. Εγγύηση καλής λειτουργίας

Απαιτείται η προσκόμιση έγγραφης βεβαίωσης «εγγύησης καλής λειτουργίας» τουλάχιστον τριών (3) ετών α) του ιδίου του προμηθευτή και β) του νομίμου εκπροσώπου του κατασκευαστικού οίκου, η οποία θα αναφέρεται κατά τρόπο σαφή για τον διενεργηθέντα διαγωνισμό και το προσφερόμενο είδος, όπως αναλυτικά αναφέρεται στο Παράρτημα I της παρούσας διακήρυξης.

4.2. Συμβατικό πλαίσιο - Εφαρμοστέα νομοθεσία

Κατά την εκτέλεση της σύμβασης εφαρμόζονται οι διατάξεις του ν. 4412/2016, οι όροι της παρούσας διακήρυξης και συμπληρωματικά ο Αστικός Κώδικας.

4.3. Όροι εκτέλεσης της σύμβασης

4.3.1. Κατά την εκτέλεση της σύμβασης ο ανάδοχος τηρεί τις υποχρεώσεις στους τομείς του περιβαλλοντικού, κοινωνικοασφαλιστικού και εργατικού δικαίου, που έχουν θεσπισθεί με το δίκαιο της Ένωσης, το εθνικό δίκαιο, συλλογικές συμβάσεις ή διεθνείς διατάξεις περιβαλλοντικού, κοινωνικοασφαλιστικού και εργατικού δικαίου, οι οποίες απαριθμούνται στο Παράρτημα Χ του Προσαρτήματος Α' του ν. 4412/2016.

Η τήρηση των εν λόγω υποχρεώσεων από τον ανάδοχο και τους υπεργολάβους του ελέγχεται και βεβαιώνεται από τα όργανα που επιβλέπουν την εκτέλεση της σύμβασης και τις αρμόδιες δημόσιες αρχές και υπηρεσίες που ενεργούν εντός των ορίων της ευθύνης και της αρμοδιότητάς τους.

4.3.2 Στις συμβάσεις προμηθειών προϊόντων που εμπίπτουν στο πεδίο εφαρμογής του ν. 4819/2021, επιπλέον του όρου της παρ. 4.3.1 περιλαμβάνεται ο όρος ότι ο ανάδοχος υποχρεούται κατά την υπογραφή της σύμβασης και καθ' όλη τη διάρκεια εκτέλεσης να τηρεί τις υποχρεώσεις των παραγράφων 1, 4 και 5 του άρθρου 11 του ν. 4819/2021. Η τήρηση των υποχρεώσεων ελέγχεται από την αναθέτουσα αρχή μέσω του αρχείου δημοσιοποίησης εγγεγραμμένων παραγωγών στο Εθνικό Μητρώο Παραγωγών (ΕΜΠΑ) που τηρείται στην ηλεκτρονική σελίδα του Ε.Ο.ΑΝ. εντός της προθεσμίας της [παραγράφου 4 του άρθρου 105 του ν. 4412/2016](#) και αποτελεί προϋπόθεση για την υπογραφή του συμφωνητικού, στο οποίο γίνεται υποχρεωτικά μνεία του αριθμού ΕΜΠΑ του υπόχρεου παραγωγού. Η μη τήρηση των υποχρεώσεων της παρούσας παραγράφου έχει τις συνέπειες της [παραγράφου 7 του άρθρου 105 του ν. 4412/2016](#).

4.3.3. Ο ανάδοχος δεσμεύεται ότι:

α) σε όλα τα στάδια που προηγήθηκαν της σύμβασης δεν ενήργησε αθέμιτα, παράνομα ή καταχρηστικά και ότι θα εξακολουθήσει να μην ενεργεί κατ' αυτόν τον τρόπο κατά το στάδιο εκτέλεσης της σύμβασης,

β) ότι θα δηλώσει αμελλητί στην αναθέτουσα αρχή, από τη στιγμή που λάβει γνώση, οποιαδήποτε κατάσταση (ακόμη και ενδεχόμενη) σύγκρουσης συμφερόντων (προσωπικών, οικογενειακών, οικονομικών, πολιτικών ή άλλων κοινών συμφερόντων, συμπεριλαμβανομένων και αντικρουόμενων επαγγελματικών συμφερόντων) μεταξύ των νομίμων ή εξουσιοδοτημένων εκπροσώπων του καθώς και υπαλλήλων ή συνεργατών τους οποίους απασχολεί στην εκτέλεση της σύμβασης (π.χ. με σύμβαση υπεργολαβίας) και μελών του προσωπικού της αναθέτουσας αρχής που εμπλέκονται καθ' οιονδήποτε τρόπο στη διαδικασία εκτέλεσης της σύμβασης ή/και μπορούν να επηρεάσουν την έκβαση και τις αποφάσεις της αναθέτουσας αρχής περί την εκτέλεσή της, οποτεδήποτε και εάν η κατάσταση αυτή προκύψει κατά τη διάρκεια εκτέλεσης της σύμβασης.

Οι υποχρεώσεις και οι απαγορεύσεις της ρήτρας αυτής ισχύουν, αν ο ανάδοχος είναι ένωση, για όλα τα μέλη της ένωσης, καθώς και για τους υπεργολάβους που χρησιμοποιεί. Στο συμφωνητικό περιλαμβάνεται σχετική δεσμευτική δήλωση τόσο του αναδόχου όσο και των υπεργολάβων του.

4.4. Υπεργολαβίες

4.4.1. Ο ανάδοχος δεν απαλλάσσεται από τις συμβατικές του υποχρεώσεις και ευθύνες λόγω ανάθεσης της εκτέλεσης τμήματος/τμημάτων της σύμβασης σε υπεργολάβους. Η τήρηση των υποχρεώσεων της παρ. 2 του άρθρου 18 του ν. 4412/2016 από υπεργολάβους δεν αίρει την ευθύνη του κυρίου αναδόχου.

4.4.2. Κατά την υπογραφή της σύμβασης ο κύριος ανάδοχος υποχρεούται να αναφέρει στην αναθέτουσα αρχή το όνομα, τα στοιχεία επικοινωνίας και τους νόμιμους εκπροσώπους των υπεργολάβων του, οι οποίοι συμμετέχουν στην εκτέλεση αυτής, εφόσον είναι γνωστοί τη συγκεκριμένη χρονική στιγμή. Επιπλέον, υποχρεούται να γνωστοποιεί στην αναθέτουσα αρχή κάθε αλλαγή των πληροφοριών αυτών, κατά τη διάρκεια της σύμβασης, καθώς και τις απαιτούμενες πληροφορίες σχετικά με κάθε νέο υπεργολάβο, τον οποίο ο κύριος ανάδοχος χρησιμοποιεί εν συνεχεία στην εν λόγω σύμβαση, προσκομίζοντας τα σχετικά συμφωνητικά/δηλώσεις συνεργασίας. Σε περίπτωση διακοπής της συνεργασίας του αναδόχου με υπεργολάβο/ υπεργολάβους της σύμβασης, αυτός υποχρεούται σε άμεση γνωστοποίηση της διακοπής αυτής στην αναθέτουσα αρχή, οφείλει δε να διασφαλίσει την ομαλή εκτέλεση του τμήματος/των τμημάτων της σύμβασης είτε από τον ίδιο, είτε από νέο υπεργολάβο τον οποίο θα γνωστοποιήσει στην αναθέτουσα αρχή κατά την ως άνω διαδικασία.

4.4.3. Η αναθέτουσα αρχή επαληθεύει τη συνδρομή των λόγων αποκλεισμού για τους υπεργολάβους, όπως αυτοί περιγράφονται στην παράγραφο 2.2.3 και με τα αποδεικτικά μέσα του εδαφίου 2.2.9.2 της παρούσας, εφόσον το(α) τμήμα(τα) της σύμβασης, το(α) οποίο(α) ο ανάδοχος προτίθεται να αναθέσει υπό μορφή υπεργολαβίας σε τρίτους, υπερβαίνουν σωρευτικά το ποσοστό του τριάντα τοις εκατό (30%) της συνολικής αξίας της σύμβασης. Επιπλέον, προκειμένου να μην αθετούνται οι υποχρεώσεις της παρ. 2 του άρθρου 18 του ν. 4412/2016, δύναται να επαληθεύσει τους ως άνω λόγους και για τμήμα ή τμήματα της σύμβασης που υπολείπονται του ως άνω ποσοστού.

Όταν από την ως άνω επαλήθευση προκύπτει ότι συντρέχουν λόγοι αποκλεισμού απαιτεί ή δύναται να απαιτήσει την αντικατάστασή του, κατά τα ειδικότερα αναφερόμενα στις παρ. 5 και 6 του άρθρου 131 του ν. 4412/2016.

4.5. Τροποποίηση σύμβασης κατά τη διάρκειά της

Η σύμβαση μπορεί να τροποποιείται κατά τη διάρκειά της, χωρίς να απαιτείται νέα διαδικασία σύναψης σύμβασης, μόνο σύμφωνα με τους όρους και τις προϋποθέσεις του άρθρου 132 του ν. 4412/2016 και κατόπιν γνωμοδότησης της επιτροπής της περ. β της παρ. 11 του άρθρου 221 του ν. 4412/2016.

Αναπροσαρμογή τιμών. Οι προσφερόμενες τιμές μπορούν να αναπροσαρμοστούν, υπό τους περιορισμούς του άρθρου 132 περί τροποποίησης συμβάσεων κατά τη διάρκειά τους, σύμφωνα με τα προβλεπόμενα στην παρ. 9 του ν. 4412/2016 με εφαρμογή του τύπου: $T = \text{Τπροσφοράς} \times (1 + \Delta\text{TK})$

Όπου ΔTK: ο δείκτης τιμών καταναλωτή της συγκεκριμένης κατηγορίας στην οποία υπάγονται τα αγαθά, όπως έχει ανακοινωθεί από την Ελληνική Στατιστική Αρχή (ΕΛ.ΣΤΑΤ.) για τον μήνα που προηγείται του χρόνου παράδοσης των αγαθών, σε σχέση με τον ίδιο μήνα του έτους κατά το οποίο υποβλήθηκε η προσφορά του οικονομικού φορέα, και ανακοινώνεται σε μηνιαία βάση από το Υπουργείο Ανάπτυξης και Επενδύσεων Τ - προσφοράς: η τιμή της οικονομικής προσφοράς του οικονομικού φορέα στον οποίο ανατίθεται η σύμβαση και Τ: η αναπροσαρμοσμένη τιμή. Η αναπροσαρμογή της τιμής εφαρμόζεται μόνο αν, κατά τον χρόνο παράδοσης των αγαθών, συντρέχουν αθροιστικά οι εξής συνθήκες:

- α) έχουν παρέλθει δώδεκα (12) μήνες τουλάχιστον από την καταληκτική ημερομηνία υποβολής των προσφορών, που καθορίζεται στα έγγραφα της σύμβασης,
- β) ο δείκτης τιμών καταναλωτή (ΔTK) είναι μικρότερος από μείον τρία τοις εκατό (-3%) και μεγαλύτερος από τρία τοις εκατό (3%),
- γ) η αναθέτουσα αρχή διαθέτει τις απαραίτητες πιστώσεις για την εφαρμογή της αναπροσαρμογής της τιμής.

Μετά τη λύση της σύμβασης λόγω της έκπτωσης του αναδόχου, σύμφωνα με το άρθρο 203 του ν. 4412/2016 και την παράγραφο 5.2. της παρούσας, όπως και σε περίπτωση καταγγελίας για όλους λόγους της παραγράφου 4.6, πλην αυτού της περ. (α), η αναθέτουσα αρχή δύναται να προσκαλέσει τον επόμενο, κατά σειρά κατάταξης οικονομικό φορέα που συμμετέχει στην παρούσα διαδικασία ανάθεσης της συγκεκριμένης σύμβασης και να του προτείνει να αναλάβει το ανεκτέλεστο αντικείμενο της σύμβασης, με τους ίδιους όρους και προϋποθέσεις και σε τμήμα που δεν θα υπερβαίνει την προσφορά που αυτός είχε υποβάλει (ρήτρα υποκατάστασης). Η σύμβαση συνάπτεται εφόσον εντός της τεθείσας προθεσμίας περιέλθει στην αναθέτουσα αρχή έγγραφη και ανεπιφύλακτη αποδοχή της. Η άπρακτη πάροδος της προθεσμίας θεωρείται ως απόρριψη της πρότασης.

4.6. Δικαίωμα μονομερούς λύσης της σύμβασης

4.6.1. Το Νοσοκομείο μπορεί, με τις προϋποθέσεις που ορίζουν οι κείμενες διατάξεις, να καταγγείλει τη σύμβαση κατά τη διάρκεια της εκτέλεσής της, εφόσον:

- α) η σύμβαση έχει υποστεί ουσιώδη τροποποίηση, κατά την έννοια της παρ. 4 του άρθρου 132 του ν. 4412/2016, που θα απαιτούσε νέα διαδικασία σύναψης σύμβασης.
- β) ο ανάδοχος, κατά το χρόνο της ανάθεσης της σύμβασης, τελούσε σε μια από τις καταστάσεις που αναφέρονται στο εδάφιο 2.2.3.1 και, ως εκ τούτου, θα έπρεπε να έχει αποκλειστεί από τη διαδικασία σύναψης της σύμβασης,

γ) η σύμβαση δεν έπρεπε να ανατεθεί στον ανάδοχο λόγω σοβαρής παραβίασης των υποχρεώσεων που υπέχει από τις Συνθήκες και την Οδηγία 2014/24/ΕΕ, η οποία έχει αναγνωρισθεί με απόφαση του Δικαστηρίου της Ένωσης στο πλαίσιο διαδικασίας δυνάμει του άρθρου 258 της ΣΛΕΕ.

δ) ο ανάδοχος καταδικαστεί αμετάκλητα, κατά τη διάρκεια εκτέλεσης της σύμβασης, για ένα από τα αδικήματα που αναφέρονται στο εδάφιο 2.2.3.1 της παρούσας,

ε) ο ανάδοχος πτωχεύσει ή υπαχθεί σε διαδικασία ειδικής εκκαθάρισης ή τεθεί υπό αναγκαστική διαχείριση από εκκαθαριστή ή από το δικαστήριο ή υπαχθεί σε διαδικασία πτωχευτικού συμβιβασμού ή αναστείλει τις επιχειρηματικές του δραστηριότητες ή υπαχθεί σε διαδικασία εξυγίανσης και δεν τηρεί τους όρους αυτής ή εάν βρεθεί σε οποιαδήποτε ανάλογη κατάσταση, προκύπτουσα από παρόμοια διαδικασία, προβλεπόμενη σε εθνικές διατάξεις νόμου.

Η αναθέτουσα αρχή μπορεί να μην καταγγείλει τη σύμβαση, υπό την προϋπόθεση ότι ο ανάδοχος ο οποίος θα βρεθεί σε μία από τις καταστάσεις που αναφέρονται στην περίπτωση αυτή αποδεικνύει ότι είναι σε θέση να εκτελέσει τη σύμβαση, λαμβάνοντας υπόψη τις ισχύουσες διατάξεις και τα μέτρα για τη συνέχιση της επιχειρηματικής του λειτουργίας.

στ) ο ανάδοχος παραβεί αποδεδειγμένα τις υποχρεώσεις του που απορρέουν από τη δέσμευση ακεραιότητας της παρ. 4.3.3. της παρούσας, όπως αναλυτικά περιγράφονται στο συνημμένο στην παρούσα σχέδιο σύμβασης.

4.6.2 Το Νοσοκομείο διατηρεί το δικαίωμα μονομερούς λύσης της παρούσας σύμβασης στην περίπτωση κατάργησης ή ριζικής διαφοροποίησης των συνθηκών επί των οποίων είχε στηριχθεί η υπογραφή της. Σε περίπτωση που το Υπουργείο Υγείας ή Υ.ΠΕ. ή άλλη Υπερκείμενη Αρχή ή άλλος φορέας παρέχει τη σχετική υπηρεσία στο Νοσοκομείο με οποιοδήποτε τρόπο (δωρεά, σύμβαση, κ.λπ.) που καλύπτει στο σύνολο ή κατά ένα μέρος τις ανάγκες του, μονομερώς το Νοσοκομείο και χωρίς δικαίωμα για αποζημίωση από μέρους του Αναδόχου μπορεί να μειώσει τις συμβατικές Υπηρεσίες μέχρι και του συνόλου αυτών.

5. ΕΙΔΙΚΟΙ ΟΡΟΙ ΕΚΤΕΛΕΣΗΣ ΤΗΣ ΣΥΜΒΑΣΗΣ

5.1. Τρόπος πληρωμής

5.1.1. Η πληρωμή του αναδόχου θα πραγματοποιηθεί τμηματικά με την εξόφληση του **100%** της συμβατικής αξίας των ειδών μετά την οριστική παραλαβή τους, κατά τα οριζόμενα στην παράγραφο 1.3.1 της παρούσας.

Η πληρωμή του συμβατικού τιμήματος θα γίνεται με την προσκόμιση των νομίμων παραστατικών και δικαιολογητικών που προβλέπονται από τις διατάξεις του άρθρου 200 παρ. 4 του ν. 4412/2016, καθώς και κάθε άλλου δικαιολογητικού που τυχόν ήθελε ζητηθεί από τις αρμόδιες υπηρεσίες που διενεργούν τον έλεγχο και την πληρωμή. Η προσκόμιση πιστοποιητικών φορολογικής και ασφαλιστικής ενημερότητας είναι απαραίτητη για κάθε πληρωμή.

5.1.2. Τον ανάδοχο βαρύνουν οι υπέρ τρίτων κρατήσεις, ως και κάθε άλλη επιβάρυνση, σύμφωνα με την κείμενη νομοθεσία, μη συμπεριλαμβανομένου Φ.Π.Α., για την παράδοση της πράξης στον τόπο και με τον τρόπο που προβλέπεται στα έγγραφα της σύμβασης, ως εξής:

- Κράτηση **2%** η οποία υπολογίζεται επί της αξίας, εκτός ΦΠΑ, σύμφωνα με την αριθμ. ΔΥ6α/Γ.Π./οικ. 36932/17-3-2009 Κ.Υ.Α. σε εφαρμογή του άρθρου 3 του Ν. 3580/2007
- Κράτηση **0,1%** η οποία υπολογίζεται επί της αξίας κάθε πληρωμής προ φόρων και κρατήσεων της αρχικής, καθώς και κάθε συμπληρωματικής σύμβασης, υπέρ της Ενιαίας Αρχής Δημοσίων Συμβάσεων (ΕΑΔΗΣΥ) (άρθρο 350 παρ.3 Ν.4412/16, όπως αντικαταστάθηκε από το άρθρο 7 του Ν. 4912/22 και ισχύει)
- Κράτηση ύψους **0,02%** υπέρ της ανάπτυξης και συντήρησης του ΟΠΣ ΕΣΗΔΗΣ, η οποία υπολογίζεται επί της αξίας, εκτός ΦΠΑ, της αρχικής, καθώς και κάθε συμπληρωματικής σύμβασης. Το ποσό αυτό παρακρατείται σε κάθε πληρωμή από την αναθέτουσα αρχή στο όνομα και για λογαριασμό του Υπουργείου Ψηφιακής Διακυβέρνησης, σύμφωνα με την παρ. 6 του άρθρου 36 του ν. 4412/2016. Μέχρι την έκδοση της κοινής απόφασης της παρ. 6 του άρθρου 36 του ν. 4412/2016, η ως άνω κράτηση δεν επιβάλλεται.

Οι υπέρ τρίτων κρατήσεις υπόκεινται στο εκάστοτε ισχύον αναλογικό τέλος χαρτοσήμου 3% και στην επ' αυτού εισφορά υπέρ ΟΓΑ 20%.

Σε κάθε πληρωμή παρακρατείται ο κατά τα προβλεπόμενα στις διατάξεις του Κ.Φ.Δ. φόρος εισοδήματος επί του καθαρού ποσού.

5.1.3. Σε περίπτωση υποβολής ηλεκτρονικού τιμολογίου, ο ανάδοχος συμπληρώνει στο πεδίο ΒΤ-11: Στοιχείο αναφοράς αγαθού του Εθνικού Μορφότυπου Ηλεκτρονικού Τιμολογίου: «ΑΔΑ Ανάληψης»

5.2. Κήρυξη οικονομικού φορέα εκπτώτου - Κυρώσεις

5.2.1. Ο ανάδοχος κηρύσσεται υποχρεωτικά έκπτωτος από τη σύμβαση και από κάθε δικαίωμα που απορρέει από αυτήν, με απόφαση της αναθέτουσας αρχής, ύστερα από γνωμοδότηση του αρμόδιου οργάνου:

α) στην περίπτωση της παρ. 7 του άρθρου 105 περί κατακύρωσης και σύναψης σύμβασης,

β) στην περίπτωση που δεν εκπληρώσει τις υποχρεώσεις του που απορρέουν από τη σύμβαση ή/και δεν συμμορφωθεί με τις σχετικές γραπτές εντολές του Νοσοκομείου, που είναι σύμφωνες με τη σύμβαση ή τις κείμενες διατάξεις, εντός του συμφωνημένου χρόνου εκτέλεσης της σύμβασης,

γ) εφόσον δεν φορτώσει, δεν παραδώσει ή δεν αντικαταστήσει τα συμβατικά αγαθά ή δεν επισκευάσει ή δεν συντηρήσει αυτά μέσα στον συμβατικό χρόνο ή στον χρόνο παράτασης που του δόθηκε, σύμφωνα με όσα προβλέπονται στο άρθρο 206 του ν. 4412/2016, με την επιφύλαξη της επόμενης παραγράφου.

Στην περίπτωση συνδρομής λόγου έκπτωσης του αναδόχου από σύμβαση κατά την ως άνω περίπτωση γ, η αναθέτουσα αρχή κοινοποιεί στον ανάδοχο ειδική όχληση, η οποία μνημονεύει τις διατάξεις του άρθρου 203 του ν. 4412/2016 και περιλαμβάνει συγκεκριμένη περιγραφή των ενεργειών στις οποίες οφείλει να προβεί ο ανάδοχος, προκειμένου να συμμορφωθεί, μέσα σε προθεσμία είκοσι (20) ημερών από την κοινοποίηση της ανωτέρω όχλησης. Αν η προθεσμία που τάχθηκε με την ειδική όχληση, παρέλθει, χωρίς ο ανάδοχος να συμμορφωθεί, κηρύσσεται έκπτωτος μέσα σε προθεσμία τριάντα (30) ημερών από την άπρακτη πάροδο της προθεσμίας συμμόρφωσης, με απόφαση της αναθέτουσας αρχής.

Ο ανάδοχος δεν κηρύσσεται έκπτωτος για λόγους που αφορούν σε υπαιτιότητα του φορέα εκτέλεσης της σύμβασης ή αν συντρέχουν λόγοι ανωτέρας βίας.

Στον οικονομικό φορέα που κηρύσσεται έκπτωτος από την σύμβαση, επιβάλλονται, με απόφαση του Δ.Σ. του Νοσοκομείου, ύστερα από γνωμοδότηση του αρμοδίου οργάνου, το οποίο υποχρεωτικά καλεί τον ανάδοχο προς παροχή εξηγήσεων, αθροιστικά, οι παρακάτω κυρώσεις:

α) ολική κατάπτωση της εγγύησης καλής εκτέλεσης της σύμβασης κατά περίπτωση,

β) Καταλογισμός του διαφέροντος, που προκύπτει εις βάρος της αναθέτουσας αρχής, εφόσον αυτή προμηθευτεί τα αγαθά, που δεν προσκομίστηκαν προσηκόντως από τον έκπτωτο οικονομικό φορέα, αναθέτοντας το ανεκτέλεστο αντικείμενο της σύμβασης στον επόμενο κατά σειρά κατάταξης οικονομικό φορέα που είχε λάβει μέρος στη διαδικασία ανάθεσης της σύμβασης. Αν ο οικονομικός φορέας του προηγούμενου εδαφίου δεν αποδεχθεί την ανάθεση της σύμβασης, η αναθέτουσα αρχή μπορεί να προμηθευτεί τα αγαθά, που δεν προσκομίστηκαν προσηκόντως από τον έκπτωτο οικονομικό φορέα, από τρίτο οικονομικό φορέα, είτε με διενέργεια νέας διαδικασίας ανάθεσης σύμβασης, είτε με προσφυγή στη διαδικασία διαπραγμάτευσης, χωρίς προηγούμενη δημοσίευση, εφόσον συντρέχουν οι προϋποθέσεις του άρθρου 32 του ν. 4412/2016. Το διαφέρον υπολογίζεται με τον ακόλουθο τύπο:

$\Delta = (TKT - TKE) \times \Pi$ Όπου: Δ = Διαφέρον που θα προκύψει εις βάρος της αναθέτουσας αρχής, εφόσον αυτή προμηθευτεί τα αγαθά που δεν προσκομίστηκαν προσηκόντως από τον έκπτωτο οικονομικό φορέα, σύμφωνα με τα ανωτέρω αναφερόμενα. Το διαφέρον λαμβάνει θετικές τιμές, αλλιώς θεωρείται ίσο με μηδέν.

TKT = Τιμή κατακύρωσης της προμήθειας των αγαθών, που δεν προσκομίστηκαν προσηκόντως από τον έκπτωτο οικονομικό φορέα στον νέο ανάδοχο.

TKE = Τιμή κατακύρωσης της προμήθειας των αγαθών, που δεν προσκομίστηκαν προσηκόντως από τον έκπτωτο οικονομικό φορέα, σύμφωνα με τη σύμβαση από την οποία κηρύχθηκε έκπτωτος ο οικονομικός φορέας.

Π = Συντελεστής προσαύξησης προσδιορισμού της έμμεσης ζημίας που προκαλείται στην αναθέτουσα αρχή από την έκπτωση του αναδόχου ο οποίος λαμβάνει την τιμή 1,01.

Ο καταλογισμός του διαφέροντος επιβάλλεται στον έκπτωτο οικονομικό φορέα με απόφαση της αναθέτουσας αρχής, που εκδίδεται σε αποκλειστική προθεσμία δεκαοκτώ (18) μηνών μετά την έκδοση και την κοινοποίηση της απόφασης κήρυξης εκπτώτου, και εφόσον κατακυρωθεί η προμήθεια των αγαθών που δεν προσκομίστηκαν προσηκόντως από τον έκπτωτο οικονομικό φορέα σε τρίτο οικονομικό φορέα. Για την είσπραξη του διαφέροντος από τον έκπτωτο οικονομικό φορέα μπορεί να εφαρμόζεται η διαδικασία του Κώδικα Είσπραξης Δημόσιων Εσόδων. Το διαφέρον εισπράττεται υπέρ της αναθέτουσας αρχής.

γ) Επιπλέον, μπορεί να επιβληθεί προσωρινός αποκλεισμός του αναδόχου από το σύνολο των συμβάσεων προμηθειών ή υπηρεσιών των φορέων που εμπίπτουν στις διατάξεις του ν. 4412/2016 κατά τα ειδικότερα προβλεπόμενα στο άρθρο 74 του ως άνω νόμου, περί αποκλεισμού οικονομικού φορέα από δημόσιες συμβάσεις.

5.2.2. Αν το αγαθό φορτωθεί - παραδοθεί ή αντικατασταθεί μετά τη λήξη του συμβατικού χρόνου και μέχρι τη λήξη του χρόνου της παράτασης που χορηγήθηκε, σύμφωνα με το άρθρο 206 του ν. 4412/16, επιβάλλεται πρόστιμο πέντε τοις εκατό (5%) επί της συμβατικής αξίας της ποσότητας που παραδόθηκε εκπρόθεσμα.

Το παραπάνω πρόστιμο υπολογίζεται επί της συμβατικής αξίας των εκπρόθεσμα παραδοθέντων αγαθών, χωρίς ΦΠΑ. Εάν τα αγαθά που παραδόθηκαν εκπρόθεσμα επηρεάζουν τη χρησιμοποίηση των αγαθών που παραδόθηκαν εμπρόθεσμα, το πρόστιμο υπολογίζεται επί της συμβατικής αξίας της συνολικής ποσότητας αυτών.

Κατά τον υπολογισμό του χρονικού διαστήματος της καθυστέρησης για φόρτωση- παράδοση ή αντικατάσταση των αγαθών, με απόφαση του αποφαινόμενου οργάνου, ύστερα από γνωμοδότηση του αρμόδιου οργάνου, δεν λαμβάνεται υπόψη ο χρόνος που παρήλθε πέραν του εύλογου, κατά τα διάφορα στάδια των διαδικασιών, για τον οποίο δεν ευθύνεται ο ανάδοχος και παρατείνεται, αντίστοιχα, ο χρόνος φόρτωσης - παράδοσης.

Η είσπραξη του προστίμου και των τόκων επί της προκαταβολής γίνεται με παρακράτηση από το ποσό πληρωμής του αναδόχου ή, σε περίπτωση ανεπάρκειας ή έλλειψης αυτού, με ισόποση κατάπτωση της εγγύησης καλής εκτέλεσης και προκαταβολής αντίστοιχα, εφόσον ο ανάδοχος δεν καταθέσει το απαιτούμενο ποσό.

Σε περίπτωση ένωσης οικονομικών φορέων, το πρόστιμο και οι τόκοι επιβάλλονται αναλόγως σε όλα τα μέλη της ένωσης.

Η επιβολή ποινικών ρητρών δεν στερεί από την αναθέτουσα αρχή το δικαίωμα να κηρύξει τον ανάδοχο έκπτωτο.

5.3. Διοικητικές προσφυγές κατά τη διαδικασία εκτέλεσης των συμβάσεων

Ο ανάδοχος μπορεί κατά των αποφάσεων που επιβάλλουν σε βάρος του κυρώσεις, δυνάμει των όρων των άρθρων 5.2 (Κήρυξη οικονομικού φορέα εκπτώτου - Κυρώσεις), 6.1. (Χρόνος παράδοσης υλικών), 6.4. (Απορριψη συμβατικών υλικών – αντικατάσταση), καθώς και κατ' εφαρμογή των συμβατικών όρων να ασκήσει προσφυγή για λόγους νομιμότητας και ουσίας ενώπιον του φορέα που εκτελεί τη σύμβαση μέσα σε ανατρεπτική προθεσμία (30) ημερών από την ημερομηνία της κοινοποίησης ή της πλήρους γνώσης της σχετικής απόφασης. Η εμπρόθεσμη άσκηση της προσφυγής αναστέλλει τις επιβαλλόμενες κυρώσεις. Επί της προσφυγής αποφασίζει το αρμοδίως αποφαινόμενο όργανο, ύστερα από γνωμοδότηση του προβλεπόμενου στο τελευταίο εδάφιο της περίπτωσης β' της παραγράφου 11 του άρθρου 221 του ν.4412/2016 οργάνου, εντός προθεσμίας τριάντα (30) ημερών από την άσκησή της, άλλως θεωρείται ως σιωπηρώς απορριφθείσα. Κατά της απόφασης αυτής δεν χωρεί η άσκηση άλλης οποιασδήποτε φύσης διοικητικής προσφυγής. Αν κατά της απόφασης που επιβάλλει κυρώσεις δεν ασκηθεί εμπρόθεσμα η προσφυγή ή αν απορριφθεί αυτή από το αποφαινόμενο αρμοδίως όργανο, η απόφαση καθίσταται οριστική. Αν ασκηθεί εμπρόθεσμα προσφυγή, αναστέλλονται οι συνέπειες της απόφασης μέχρι αυτή να οριστικοποιηθεί.

5.4. Δικαστική επίλυση διαφορών

Κάθε διαφορά μεταξύ των συμβαλλόμενων μερών που προκύπτει από τη σύμβαση που συνάπτεται στο πλαίσιο της παρούσας Διακήρυξης, επιλύεται με την άσκηση προσφυγής ή αγωγής στο Διοικητικό Εφετείο της Περιφέρειας στην οποία εκτελείται η σύμβαση, κατά τα ειδικότερα οριζόμενα στις παρ. 1 έως και 6 του άρθρου 205Α του ν. 4412/2016.

Πριν από την άσκηση της προσφυγής στο Διοικητικό Εφετείο προηγείται υποχρεωτικά η τήρηση της ενδικοφανούς διαδικασίας που προβλέπεται στο άρθρο 205 του ν. 4412/2016 και την παράγραφο 5.3 της παρούσας, διαφορετικά η προσφυγή απορρίπτεται ως απαράδεκτη.

Αν ο ανάδοχος της σύμβασης είναι κοινοπραξία, η προσφυγή ασκείται είτε από την ίδια είτε από όλα τα μέλη της. Δεν απαιτείται η τήρηση ενδικοφανούς διαδικασίας αν ασκείται από τον ενδιαφερόμενο αγωγή, στο δικόγραφο της οποίας δεν σωρεύεται αίτημα ακύρωσης ή τροποποίησης διοικητικής πράξης ή παράλειψης.

6. ΧΡΟΝΟΣ ΚΑΙ ΤΡΟΠΟΣ ΕΚΤΕΛΕΣΗΣ

6.1. Χρόνος παράδοσης υλικών

6.1.1. Η μέγιστη συνολική διάρκεια της σύμβασης ορίζεται σε δώδεκα (12) μήνες από την υπογραφή της. Ο ανάδοχος υποχρεούται να παραδώσει τα υλικά ανάλογα με τις ανάγκες του Νοσοκομείου και σύμφωνα με τα οριζόμενα στο κείμενο των Τεχνικών Προδιαγραφών (Παράρτημα Ι).

Ο συμβατικός χρόνος παράδοσης των υλικών μπορεί να παρατείνεται, πριν από τη λήξη του αρχικού συμβατικού χρόνου παράδοσης, υπό τις ακόλουθες σωρευτικές προϋποθέσεις: α) τηρούνται οι όροι του άρθρου 132 περί τροποποίησης συμβάσεων κατά τη διάρκειά τους, β) έχει εκδοθεί αιτιολογημένη απόφαση του αρμόδιου αποφαινόμενου οργάνου της αναθέτουσας αρχής μετά από γνωμοδότηση αρμόδιου συλλογικού οργάνου, είτε με πρωτοβουλία της αναθέτουσας αρχής και εφόσον συμφωνεί ο ανάδοχος, είτε ύστερα από σχετικό αίτημα του αναδόχου, το οποίο υποβάλλεται υποχρεωτικά πριν από τη λήξη του συμβατικού χρόνου, γ) το χρονικό διάστημα της παράτασης είναι ίσο ή μικρότερο από τον αρχικό συμβατικό χρόνο παράδοσης. Στην περίπτωση παράτασης του συμβατικού χρόνου παράδοσης, ο χρόνος παράτασης δεν συνυπολογίζεται στον συμβατικό χρόνο παράδοσης.

Στην περίπτωση παράτασης του συμβατικού χρόνου παράδοσης έπειτα από αίτημα του αναδόχου, επιβάλλονται οι κυρώσεις που προβλέπονται στην παράγραφο 5.2.2 της παρούσης.

Με αιτιολογημένη απόφαση του αρμόδιου αποφαινόμενου οργάνου, η οποία εκδίδεται ύστερα από γνωμοδότηση του οργάνου της περ. β' της παρ. 11 του άρθρου 221 του ν. 4412/2016, ο συμβατικός χρόνος φόρτωσης παράδοσης των αγαθών μπορεί να μετατίθεται. Μετάθεση επιτρέπεται μόνο όταν συντρέχουν λόγοι ανωτέρας βίας ή άλλοι ιδιαιτέρως σοβαροί λόγοι, που καθιστούν αντικειμενικώς αδύνατη την εμπρόθεσμη παράδοση των συμβατικών ειδών. Στις περιπτώσεις μετάθεσης του συμβατικού χρόνου φόρτωσης παράδοσης δεν επιβάλλονται κυρώσεις.

6.1.2. Εάν λήξει ο συμβατικός χρόνος παράδοσης, χωρίς να υποβληθεί εγκαίρως αίτημα παράτασης ή, εάν λήξει ο παραταθείς, κατά τα ανωτέρω, χρόνος, χωρίς να παραδοθεί το είδος, ο ανάδοχος κηρύσσεται έκπτωτος.

6.1.3. Ο ανάδοχος υποχρεούται να ειδοποιεί την υπηρεσία που εκτελεί την προμήθεια, την αποθήκη υποδοχής των αγαθών και την επιτροπή παραλαβής, για την ημερομηνία που προτίθεται να παραδώσει το αγαθό, τουλάχιστον πέντε (5) εργάσιμες ημέρες νωρίτερα.

Μετά από κάθε προσκόμιση αγαθού στην αποθήκη υποδοχής αυτών, ο ανάδοχος υποχρεούται να υποβάλει στην υπηρεσία αποδεικτικό, θεωρημένο από τον υπεύθυνο της αποθήκης, στο οποίο αναφέρεται η ημερομηνία προσκόμισης, το αγαθό, η ποσότητα και ο αριθμός της σύμβασης σε εκτέλεση της οποίας προσκομίστηκε.

6.2. Παραλαβή υλικών - Χρόνος και τρόπος παραλαβής υλικών

6.2.1. Η παραλαβή των αγαθών γίνεται από επιτροπές, πρωτοβάθμιες ή και δευτεροβάθμιες, που συγκροτούνται σύμφωνα με την παρ. 11 περ. β του άρθρου 221 του ν. 4412/16, σύμφωνα, με τα οριζόμενα στο άρθρο 208 του ως άνω νόμου και το παράρτημα VI της παρούσας. Κατά την διαδικασία παραλαβής των ειδών διενεργείται ποσοτικός και ποιοτικός έλεγχος και -εφόσον το επιθυμεί- μπορεί να παραστεί και ο ανάδοχος. Ο έλεγχος της ποσότητας, της ποιότητας και της καλής λειτουργίας του εξοπλισμού θα γίνεται σύμφωνα με τα άρθρα 208 & 209 του Ν.4412/2016, τα προβλεπόμενα στους σχετικούς όρους και τις τεχνικές προδιαγραφές του παραρτήματος «Ι».

Το κόστος της διενέργειας των ελέγχων βαρύνει τον ανάδοχο.

Η επιτροπή παραλαβής, μετά τους προβλεπόμενους ελέγχους συντάσσει πρωτόκολλα (μακροσκοπικό – οριστικό- παραλαβής του αγαθού με παρατηρήσεις –απόρριψης των αγαθών) σύμφωνα με την παρ.3 του άρθρου 208 του ν. 4412/16.

Τα πρωτόκολλα που συντάσσονται από τις επιτροπές (πρωτοβάθμιες – δευτεροβάθμιες) κοινοποιούνται υποχρεωτικά και στους αναδόχους.

Αγαθά που απορρίφθηκαν ή κρίθηκαν παραληπτά με έκπτωση επί της συμβατικής τιμής, με βάση τους ελέγχους που πραγματοποίησε η πρωτοβάθμια επιτροπή παραλαβής, μπορούν να παραπέμπονται για επανεξέταση σε δευτεροβάθμια επιτροπή παραλαβής ύστερα από αίτημα του αναδόχου ή αυτεπάγγελτα σύμφωνα με την παρ. 5 του άρθρου 208 του ν.4412/16. Τα έξοδα βαρύνουν σε κάθε περίπτωση τον ανάδοχο.

Επίσης, εάν ο τελευταίος διαφωνεί με τα αποτελέσματα των εργαστηριακών εξετάσεων που διενεργήθηκαν από πρωτοβάθμιες ή δευτεροβάθμιες επιτροπές παραλαβής μπορεί να ζητήσει εγγράφως εξέταση κατ'έφεση των οικείων αντιδειγμάτων, μέσα σε ανατρεπτική προθεσμία είκοσι (20) ημερών από την γνωστοποίηση σε αυτόν των αποτελεσμάτων της αρχικής εξέτασης, με τον τρόπο που περιγράφεται στην παρ. 8 του άρθρου 208 του ν. 4412/2016.

Το αποτέλεσμα της κατ'έφεση εξέτασης είναι υποχρεωτικό και τελεσίδικο και για τα δύο μέρη.

Ο ανάδοχος δεν μπορεί να ζητήσει παραπομπή σε δευτεροβάθμια επιτροπή παραλαβής μετά τα αποτελέσματα της κατ'έφεση εξέτασης.

6.2.2. Η παραλαβή των αγαθών και η έκδοση των σχετικών πρωτοκόλλων παραλαβής πραγματοποιείται μέσα στους καθοριζόμενους χρόνους.

Κατά τη διαδικασία παραλαβής διενεργείται ο απαιτούμενος έλεγχος, σύμφωνα με τα οριζόμενα στη σύμβαση. Μετά την ολοκλήρωση της διαδικασίας, η επιτροπή παραλαβής: α) είτε παραλαμβάνει τις σχετικές υπηρεσίες ή παραδοτέα είδη, εφόσον καλύπτονται οι απαιτήσεις της σύμβασης χωρίς έγκριση ή απόφαση του Δ.Σ. του Νοσοκομείου, β) είτε εισηγείται για την παραλαβή με παρατηρήσεις ή την απόρριψη των παρεχομένων υπηρεσιών ή παραδοτέων ειδών, σύμφωνα με τις παραγράφους 6.3.3 και 6.3.4. Τα ανωτέρω εφαρμόζονται και στις τυχόν τμηματικές παραλαβές.

Το κόστος της διενέργειας των τυχόν ελέγχων βαρύνει τον ανάδοχο.

6.2.3. Αν η επιτροπή παραλαβής κρίνει ότι οι παρεχόμενες υπηρεσίες ή τα παραδοτέα είδη δεν ανταποκρίνονται πλήρως προς τους όρους της σύμβασης, συντάσσεται πρωτόκολλο προσωρινής παραλαβής, όπου αναφέρονται οι παρεκκλίσεις που διαπιστώθηκαν από τους όρους της σύμβασης και γνωμοδοτεί αν οι αναφερόμενες παρεκκλίσεις επηρεάζουν την καταλληλότητα των παρεχομένων υπηρεσιών ή παραδοτέων ειδών και –συνεπώς– αν μπορούν οι τελευταίες να καλύψουν τις σχετικές ανάγκες.

6.2.4. Για την εφαρμογή της προηγούμενης παραγράφου ορίζονται τα ακόλουθα:

α) Στην περίπτωση που διαπιστωθεί ότι, δεν επηρεάζεται η καταλληλότητα, με αιτιολογημένη απόφαση του Δ.Σ. του Νοσοκομείου, μπορεί να εγκριθεί η παραλαβή των εν λόγω παρεχομένων υπηρεσιών ή παραδοτέων ειδών, με έκπτωση επί της συμβατικής αξίας, η οποία θα πρέπει να είναι ανάλογη προς τις διαπιστωθείσες παρεκκλίσεις. Μετά την έκδοση της ως άνω απόφασης, η επιτροπή παραλαβής υποχρεούται να προβεί στην οριστική παραλαβή των παρεχομένων υπηρεσιών ή παραδοτέων της σύμβασης και να συντάξει σχετικό πρωτόκολλο οριστικής παραλαβής, σύμφωνα με τα αναφερόμενα στην απόφαση.

β) Αν διαπιστωθεί ότι επηρεάζεται η καταλληλότητα, με αιτιολογημένη απόφαση του αρμόδιου αποφαινόμενου οργάνου, απορρίπτονται οι παρεχόμενες υπηρεσίες ή τα παραδοτέα είδη, με την επιφύλαξη των οριζόμενων στο άρθρο 220 του ν. 4412/2016.

6.2.5. Αν η παραλαβή των αγαθών και η σύνταξη του σχετικού πρωτοκόλλου δεν πραγματοποιηθεί από την επιτροπή παρακολούθησης και παραλαβής μέσα στον οριζόμενο από τη σύμβαση χρόνο, θεωρείται ότι η παραλαβή συντελέστηκε αυτοδίκαια, με κάθε επιφύλαξη των δικαιωμάτων του Δημοσίου και εκδίδεται προς τούτο σχετική απόφαση του αρμόδιου αποφαινόμενου οργάνου, με βάση μόνο το θεωρημένο από την υπηρεσία που παραλαμβάνει τα αγαθά αποδεικτικό προσκόμισης τούτων, σύμφωνα δε με την απόφαση αυτή η αποθήκη του φορέα εκδίδει δελτίο εισαγωγής του αγαθού και εγγραφής του στα βιβλία της, προκειμένου να πραγματοποιηθεί η πληρωμή του αναδόχου.

6.2.6. Ανεξάρτητα από την, κατά τα ανωτέρω, αυτοδίκαιη παραλαβή και την πληρωμή του αναδόχου, πραγματοποιούνται οι προβλεπόμενοι από τη σύμβαση έλεγχοι από επιτροπή που συγκροτείται με απόφαση του αρμόδιου αποφαινόμενου οργάνου, στην οποία δεν μπορεί να συμμετέχουν ο πρόεδρος και τα μέλη της επιτροπής που δεν πραγματοποίησε την παραλαβή στον προβλεπόμενο από τη σύμβαση χρόνο. Η παραπάνω επιτροπή παραλαβής προβαίνει σε όλες τις διαδικασίες παραλαβής που προβλέπονται από την ως άνω παράγραφο 1 και το άρθρο 208 του ν. 4412/2016 και συντάσσει τα σχετικά πρωτόκολλα. Οι εγγυητικές επιστολές προκαταβολής και καλής εκτέλεσης δεν επιστρέφονται πριν από την ολοκλήρωση όλων των προβλεπόμενων από τη σύμβαση ελέγχων και τη σύνταξη των σχετικών πρωτοκόλλων.

6.3. Απόρριψη συμβατικών ειδών – Αντικατάσταση

6.3.1. Σε περίπτωση οριστικής απόρριψης ολόκληρης ή μέρους της συμβατικής ποσότητας των αγαθών, με απόφαση του αποφαινόμενου οργάνου ύστερα από γνωμοδότηση του αρμόδιου οργάνου, μπορεί να εγκρίνεται αντικατάστασή τους με άλλα, που να είναι σύμφωνα με τους όρους της σύμβασης, μέσα σε τακτή προθεσμία που ορίζεται από την απόφαση αυτή.

6.3.2. Αν η αντικατάσταση γίνεται μετά τη λήξη του συμβατικού χρόνου, η προθεσμία που ορίζεται για την αντικατάσταση δεν μπορεί να είναι μεγαλύτερη του 1/2 του συνολικού συμβατικού χρόνου, ο δε ανάδοχος θεωρείται ως εκπρόθεσμος και υπόκειται σε κυρώσεις λόγω εκπρόθεσμης παράδοσης. Αν ο ανάδοχος δεν αντικαταστήσει τα είδη που απορρίφθηκαν μέσα στην προθεσμία που του τάχθηκε και εφόσον έχει λήξει ο συμβατικός χρόνος, κηρύσσεται έκπτωτος και υπόκειται στις προβλεπόμενες κυρώσεις.

6.3.3. Η επιστροφή των ειδών που απορρίφθηκαν γίνεται σύμφωνα με τα προβλεπόμενα στις παρ. 2 και 3 του άρθρου 213 του ν. 4412/2016.

6.4 Δείγματα – Δειγματοληψία – Εργαστηριακές εξετάσεις

Ο οικονομικός φορέας θα παράσχει τα απαιτούμενα δείγματα εφόσον αυτό απαιτηθεί από την Αναθέτουσα Αρχή.

6.5. Εγγυημένη λειτουργία προμήθειας

Κατά την περίοδο της εγγυημένης λειτουργίας, ο ανάδοχος ευθύνεται για την καλή λειτουργία του αντικειμένου της προμήθειας. Επίσης, οφείλει κατά τον χρόνο της εγγυημένης λειτουργίας να προβαίνει στην προβλεπόμενη συντήρηση και να αποκαταστήσει οποιαδήποτε βλάβη με τρόπο και σε χρόνο που περιγράφονται στις τεχνικές προδιαγραφές και στα λοιπά τεύχη της σύμβασης.

Για την παρακολούθηση της εκπλήρωσης των συμβατικών υποχρεώσεων του αναδόχου η επιτροπή παρακολούθησης και παραλαβής ή η ειδική επιτροπή που ορίζεται για τον σκοπό αυτόν από την αναθέτουσα αρχή προβαίνει στον απαιτούμενο έλεγχο της συμμόρφωσης του αναδόχου στα προβλεπόμενα στη σύμβαση για την εγγυημένη λειτουργία καθ' όλο τον χρόνο ισχύος της τηρώντας σχετικά πρακτικά. Σε περίπτωση μη συμμόρφωσης του αναδόχου προς τις συμβατικές του υποχρεώσεις, η επιτροπή εισηγείται στο αποφαινόμενο όργανο της σύμβασης την έκπτωση του αναδόχου.

Μέσα σε ένα (1) μήνα από τη λήξη του προβλεπόμενου χρόνου της εγγυημένης λειτουργίας η ως άνω επιτροπή συντάσσει σχετικό πρωτόκολλο παραλαβής της εγγυημένης λειτουργίας, στο οποίο αποφάινεται για τη συμμόρφωση του αναδόχου στις απαιτήσεις της σύμβασης. Σε περίπτωση μη συμμόρφωσης, ολικής ή μερικής, του αναδόχου, το συλλογικό όργανο μπορεί να προτείνει την κατάπτωση της εγγύησης καλής λειτουργίας που προβλέπεται στο άρθρο 72 του ν. 4412/2016 περί εγγυήσεων και στην παράγραφο 4.1.2 της παρούσας. Το πρωτόκολλο εγκρίνεται από το αρμόδιο αποφαινόμενο όργανο.

6.6 Επικαιροποίηση τεχνικών προδιαγραφών κατά την εκτέλεση της σύμβασης

Εφόσον, μετά τη σύναψη της σύμβασης έχουν αντικατασταθεί, από τον κατασκευαστή, κάποια εκ των προσφερόμενων αγαθών με νεότερα είδη/ μοντέλα / εκδόσεις, ο ανάδοχος υποβάλλει στην αναθέτουσα αρχή πρόταση επικαιροποίησης, η οποία υπόκειται στην έγκριση της αναθέτουσας αρχής, κατόπιν γνωμοδότησης της Επιτροπής Παρακολούθησης- Παραλαβής. Στο πλαίσιο της πρότασης επικαιροποίησης,

τα αγαθά που θα αντικαταστήσουν εκείνα που προσφέρθηκαν και αξιολογήθηκαν πρέπει είναι τουλάχιστον ισοδύναμα με τα προσφερθέντα. Εφόσον εγκριθεί η πρόταση, ο ανάδοχος υποχρεούται να προμηθεύσει τα επικαιροποιημένα αγαθά αντί των αρχικά προσφερθέντων, χωρίς πρόσθετη οικονομική επιβάρυνση της αναθέτουσας αρχής και χωρίς μεταβολή των όρων πληρωμής. Ο χρόνος παράδοσης των επικαιροποιημένων αγαθών, όπως έχει οριστεί στην παρ. 6.1.1. της παρούσας, εκκινεί από την κοινοποίηση της εγκριτικής απόφασης της αναθέτουσας αρχής στον ανάδοχο.

6.7 Αναπροσαρμογή τιμής

6.7.1 Προβλέπεται ρήτρα αναπροσαρμογής της τιμής, η οποία εφαρμόζεται μόνο αν, κατά τον χρόνο παράδοσης των αγαθών, συντρέχουν αθροιστικά οι εξής συνθήκες:

α) η σύμβαση έχει διάρκεια μεγαλύτερη των δώδεκα μηνών και έχουν παρέλθει δώδεκα (12) μήνες τουλάχιστον από την καταληκτική ημερομηνία υποβολής των προσφορών,

β) ο δείκτης τιμών καταναλωτή (ΔΤΚ) είναι μικρότερος από μείον τρία τοις εκατό (-3%) και μεγαλύτερος από τρία τοις εκατό (3%),

γ) η αναθέτουσα αρχή διαθέτει τις απαραίτητες πιστώσεις για την εφαρμογή της αναπροσαρμογής της τιμής.

Σε περιπτώσεις τμηματικών παραδόσεων, η τιμή αναπροσαρμόζεται για τις ποσότητες που, σύμφωνα με τα έγγραφα της σύμβασης, προβλέπεται να παραδοθούν μετά την παρέλευση των δώδεκα (12) μηνών.

6.7.2 Για την αναπροσαρμογή της τιμής εφαρμόζεται ο τύπος:

$$T = T_{\text{προσφοράς}} \times (1 + \Delta\text{ΤΚ})$$

Όπου ΔΤΚ: ο δείκτης τιμών καταναλωτή της συγκεκριμένης κατηγορίας στην οποία υπάγονται τα αγαθά, όπως έχει ανακοινωθεί από την Ελληνική Στατιστική Αρχή (ΕΛ.ΣΤΑΤ.) για τον μήνα που προηγείται του χρόνου παράδοσης των αγαθών, σε σχέση με τον ίδιο μήνα του έτους κατά το οποίο υποβλήθηκε η προσφορά του οικονομικού φορέα, και ανακοινώνεται σε μηνιαία βάση από το Υπουργείο Ανάπτυξης και Επενδύσεων. T - προσφοράς: η τιμή της οικονομικής προσφοράς του οικονομικού φορέα στον οποίο ανατίθεται η σύμβαση και T: η αναπροσαρμοσμένη τιμή.

6.7.3 Σε περίπτωση εκπρόθεσμης παράδοσης, με υπαιτιότητα του αναδόχου, ο χρόνος παράτασης δεν λαμβάνεται υπόψη για την αναπροσαρμογή. Προκαταβολή που χορηγήθηκε αφαιρείται από την προς αναπροσαρμογή συμβατική αξία.

6.7.4 Στην περίπτωση, που κατά τον χρόνο εφαρμογής της ρήτρας αναπροσαρμογής, η αναθέτουσα αρχή δεν διαθέτει τις, κατά περίπτωση, αναγκαίες πιστώσεις, μπορεί να προβαίνει σε αύξηση των τιμών μονάδας, με παράλληλη μείωση των προς παράδοση ποσοτήτων, υπό την προϋπόθεση ότι συναινεί ο ανάδοχος.

Ο ΔΙΟΙΚΗΤΗΣ και ΠΡΟΕΔΡΟΣ ΤΟΥ Δ.Σ.

ΔΙΟΝΥΣΙΟΣ ΜΑΝΩΛΟΠΟΥΛΟΣ

ΠΑΡΑΡΤΗΜΑ "Ι"

Αναλυτική Περιγραφή Φυσικού και Οικονομικού Αντικειμένου της Σύμβασης

ΤΕΧΝΙΚΕΣ ΠΡΟΔΙΑΓΡΑΦΕΣ

(Αποτελεί αναπόσπαστο τμήμα της διακήρυξης)

ΚΟΙΝΕΣ ΤΕΧΝΙΚΕΣ ΠΡΟΔΙΑΓΡΑΦΕΣ ΞΕΝΟΔΟΧΕΙΑΚΟΥ ΕΞΟΠΛΙΣΜΟΥ

Γ.Ν.Θ. «Γ.ΠΑΠΑΝΙΚΟΛΑΟΥ» - Ψ.Ν.Θ.

- 1) **Κάθισμα συνεργασίας:** Έδραση σε 4 πόδια από μεταλλικό σκελετό χρωμίου. Μαξιλάρι έδρας και πλάτης κατασκευασμένο από υψηλής αντοχής αφρώδη πολουρεθάνη πάχους 45mm και πυκνότητας 45 kg/m³ επενδυμένο με δερματίνη.
(αξία 105,00 € /τεμ. χωρίς Φ.Π.Α. 24%).
- 2) **Τροχήλατο κάθισμα εργασίας :** Έδραση σε κόντρα πλακάξ με πεντακτινωτή βάση χρωμίου. Μαξιλάρι έδρας και πλάτης κατασκευασμένο από υψηλής αντοχής αφρώδη πολουρεθάνη πάχους 45mm και πυκνότητας 45 kg/m³ επενδυμένο με δερματίνη αρίστης ποιότητας. Μπράτσα πολυαμιδίου. Μηχανισμός ρύθμισης ύψους της έδρας καθώς και μηχανισμό ρύθμισης της κλίσης και του ύψους της πλάτης.
(αξία 190,00 € /τεμ. χωρίς Φ.Π.Α. 24%).
- 3) **Τροχήλατο κάθισμα εργασίας χωρίς μπράτσα :** Έδραση σε κόντρα πλακάξ με πεντακτινωτή βάση χρωμίου. Μαξιλάρι έδρας και πλάτης κατασκευασμένο από υψηλής αντοχής αφρώδη πολουρεθάνη πάχους 45mm και πυκνότητας 45 kg/m³ επενδυμένο με δερματίνη αρίστης ποιότητας. Μηχανισμός ρύθμισης ύψους της έδρας καθώς και μηχανισμό ρύθμισης της κλίσης και του ύψους της πλάτης.
(αξία 125,00 € /τεμ. χωρίς Φ.Π.Α. 24%).
- 4) **Τροχήλατο κάθισμα διευθυντού :** τροχήλατο κάθισμα εργασίας με ξεχωριστή έδρα και πλάτη σε μαύρη δερματίνη, υδραυλικός μηχανισμός ανύψωσης καθίσματος, μηχανισμός ανάκλισης πλάτης με προετανήρα, αμορτισέρ καθίσματος, ρύθμιση των μπράτσων σε ύψος, βάση αλουμινίου, δίδυμοι τροχοί Φ60 mm.
(αξία 400,00 € /τεμ. χωρίς Φ.Π.Α. 24%).
- 5) **Κομοδίνο με τραπεζοτουαλέτα :** Σύνθετο κομοδίνο, μονής όψεως μαζί με τραπεζοτουαλέτα, ρυθμιζόμενη και πτυσσόμενη. Κορμός κομοδίνου από λαμαρίνα DKP πάχους 1mm, ανθεκτική, βαμμένη με ηλεκτροστατική βαφή. Να φέρει στη βάση του 4 τροχούς Φ50, περιστροφικούς, ανοξείδωτους, με δυνατότητα περιστροφής 360ο . Άνω καπάκι επενδυμένο από MDF, χρώματος επιλογής της υπηρεσίας και γύρω-γύρω λουστραρισμένο. Συρτάρι με STOP για αποφυγή πτώσης. Στο εσωτερικό του συρταριού να υπάρχει πλαστική θήκη με χωρίσματα που προσθαφαιρείται για καθαρισμό. Το κάτω ντουλάπι να είναι από λαμαρίνα 1mm, με αφανείς μεντεσέδες και εσωτερικά να φέρει ένα ράφι κινητό. Από τη μία πλευρά να είναι η τραπεζοτουαλέτα η οποία να ανεβοκατεβαίνει με πόμολο και να γυρίζει προς την πλευρά του ασθενή για φαγητό, δυνατότητα περιστροφής 360ο ,ή να κατεβαίνει και να γυρίζει πάνω από τη επιφάνεια του σώματος του κομοδίνου. Η άνω τάβλα να είναι από MDF επενδυμένη και γύρω γύρω λουστραρισμένη, σε χρώμα επιλογής της υπηρεσίας. Η τραπεζοτουαλέτα δεν θα εξέχει του μεταλλικού σκελετού. Η

βάση της τάβλας να είναι από σωλήνα σχήματος Π όπου παλινδρομεί η τάβλα. Διαστάσεις 52X40cm περίπου και το ύψος να αυξομειώνεται από 90 έως 110cm περίπου. Οι επιφάνειες του κομοδίνου και της τραπεζοτουαλέτας να φέρουν στρογγυλοποιημένες άκρες για αποφυγή ατυχημάτων και να αντέχουν σε υψηλές θερμοκρασίες και απολυμαντικά. Σκελετός βαμμένος με ηλεκτροστατική βαφή φούρνου.

(αξία 300,00 € /τεμ. χωρίς Φ.Π.Α. 24%).

6) Ξύλινες ιματιοθήκες : Σκελετός ερμαρίων από μελαμίνη πάχους 18mm. Ράφια από μελαμίνη πάχους 25mm ρυθμιζόμενα καθ' ύψος. Κρεμάστρα inox. Πλάτη ερμαρίων μελαμίνη πάχους 8mm. Επενδυμένα σόκορα από pvc 2mm. Στήριξη κατασκευής σε ρυθμιζόμενα πόδια με απόληξη από πλαστικό προφίλ. Ενώσεις σκελετού με καβίλιες και φυράμια. Κλειδαριά ασφαλείας.

(αξία 140,00 € /τεμ. χωρίς Φ.Π.Α. 24%) (σχέδιο 1).

7) Κάθισμα αναμονής με μεταλλικό σκελετό και έδρα-πλάτη διάτρητη : 3θέσιος και 4θέσιος καναπέδες διαστ 180-185 εκ. (μήκος) x 60-65 εκ. (βάθος) x 80-85 (ύψος) εκ. και διαστ. 240-245 εκ. (μήκος) x 60-65 εκ. (βάθος) x 80-85 (ύψος) εκ. αντίστοιχα. Στήριξη σε πόδια χρωμιωμένα και οριζόντια τραβέρσα, μπράτσα και πλαϊνά θέσεων χρωμιωμένα. Κέλυφος θέσεων από διάτρητο ασάλι σε γκρι χρώμα. Τα πόδια θα είναι ανάλογα του μήκους του συστήματος αναμονής και θα πακτώνονται στο δάπεδο με βίδες και παρεμβύσματα.

(αξία 370,00 € /τεμ. & 450,00 € /τεμ. αντίστοιχα, χωρίς Φ.Π.Α. 24%).

8) Κάθισμα αναμονής με μεταλλικό σκελετό και έδρα-πλάτη από ενισχυμένο πολυπροπυλένιο : 3θέσιος και 4θέσιος καναπέδες διαστ. 150-155 εκ. (μήκος) x 50-55 εκ. (βάθος) x 80-85 (ύψος) εκ. και διαστ. 200-205 εκ. αντίστοιχα. Μεταλλικός σκελετός αποτελούμενος από πόδια κατασκευασμένα από μορφοσωλήνα διαστ. 100x100x1.5mm και οριζόντια τραβέρσα από μορφοσωλήνα διαστ. περίπου 60x40x1.5mm όπου θα συγκολληθούν οι βάσεις των καθισμάτων. Οι βάσεις στήριξης των καθισμάτων θα είναι από σιδηροσωλήνα οβάλ ή στρογγυλής διατομής. Τα πόδια θα είναι ανάλογα του μήκους του συστήματος αναμονής και θα πακτώνονται στο δάπεδο με βίδες και παρεμβύσματα. Όλα τα μεταλλικά μέρη θα είναι βαμμένα με ηλεκτροστατική βαφή αρίστης ποιότητας σε χρώμα γκρι.

Η έδρα και η πλάτη θα είναι από ενισχυμένο πολυπροπυλένιο πάχους 3 mm με περιμετρικά νεύρα και η στερέωσή τους στον μεταλλικό σκελετό θα γίνει με μεταλλικά παρεμβύσματα για καλύτερη ανθεκτικότητα στη σκληρή χρήση.

(αξία 200,00 € /τεμ. & 250,00 € /τεμ. αντίστοιχα, χωρίς Φ.Π.Α. 24%).

9) Τροχήλατο καρότσι επειγόντων : Το τροχήλατο καρότσι επειγόντων θα πρέπει να διαθέτει τα κάτωθι τεχνικά χαρακτηριστικά:

- Διαστάσεις: Ύψος από 900mm έως 1.000 mm.
- Πλάτος από 600mm έως 800 mm.
- Βάθος 600 mm

Οι αναγραφόμενες διαστάσεις είναι χωρίς το συνοδό εξοπλισμό.

- Το βάρος του να είναι από 20 έως 30 κιλά το ανώτερο.

- Να είναι κατασκευασμένο από άθραυστο υλικό το οποίο δεν θα μπορεί να καταστραφεί από χημικές ουσίες απολύμανσης ή από υψηλές θερμοκρασίες.
- Το χρώμα του να είναι κατά προτίμηση κόκκινο ή αντίστοιχης απόχρωσης (για να τονίζει το σκοπό του και να ξεχωρίζει από τα τροχήλατα νοσηλείας).
- Να διαθέτει αποσπώμενη σανίδα θώρακος για μαλάξεις (ΚΑΡΠΑ).
- Να διαθέτει τέσσερις περιστρεφόμενους αντιστατικούς τροχούς Φ125 τουλάχιστον, (με ρουλεμάν στην περιστροφή) εκ των οποίων οι δύο με ποδόφρενο.

Το τροχήλατο καρότσι επειγόντων θα περιλαμβάνει:

- Ένα (1) στατώ με δύο τουλάχιστον άγκιστρα.
- Ένα (1) μικρό κάδο απορριμμάτων
- Υποδοχή για κυτίο απόρριψης αιχμηρών αντικειμένων.
- Υποδοχή ή ιμάντα για φιάλη O2
- Ειδική θήκη για καθήρες βρογχοαναρροφήσεων στο πλαϊνό μέρος του τροχήλατου.
- Στην επάνω επιφάνεια να έχει υπερυψωμένη περιστρεφόμενη βάση για φορητό απινιδωτή, με προστατευτικό γείσο το οποίο θα προστατεύει την πτώση του απινιδωτή από το τροχήλατο κατά την κίνηση ή εναλλακτικά να διαθέτει ιμάντα συγκράτησης.
- Να διαθέτει έξι (6) συρτάρια (τουλάχιστον) διαφορετικής χωρητικότητας και να φέρουν διαχωριστικά. Τα συρτάρια θα διαθέτουν σύστημα επαναφοράς, θα είναι αθόρυβης κίνησης και θα διαθέτουν τηλεσκοπικούς οδηγούς βαρέως τύπου. Τέσσερα (4) συρτάρια θα έχουν ύψος 7,00 cm (για φάρμακα, αμπούλες τραχειοσωλήνες, set κεντρικών καθετήρων κλπ). Ένα συρτάρι θα έχει ύψος 15,00 cm και το έκτο συρτάρι θα έχει ύψος 22,00 cm για την αποθήκευση/τοποθέτηση ορών. Το σύνολο των συρταριών θα διαθέτουν ασφάλεια ώστε να μην ανοιγοκλείνουν κατά την μετακίνηση του τροχήλατου. (αξία 1.700,00 € /τεμ. χωρίς Φ.Π.Α. 24%).

10) Τροχήλατο καρότσι νοσηλείας : Το τροχήλατο καρότσι νοσηλείας θα διαθέτει τα κάτωθι τεχνικά χαρακτηριστικά:

- Διαστάσεις: Μήκος 80 cm
Πλάτος 65cm
Ύψος 100cm
- Το υλικό κατασκευής του να είναι από INOX 304.
- Η επιφάνεια εργασίας να είναι διαστάσεων 70cm μήκος X 50 cm βάθος \pm 5%. Η επιφάνεια εργασίας να φέρει από τις τρεις πλευρές της προστατευτικό γείσο \approx 4 cm.
- Η επιφάνεια σημειώσεων να είναι διαστάσεων 35 X 35cm περίπου και να είναι συρόμενη.
- Να διαθέτει τουλάχιστον πέντε (5) συρτάρια προσθαφαιρούμενα με ενσωματωμένες χειρολαβές στις μετώπες.
 1. Δύο συρτάρια θα διαθέτουν ύψος 10 cm.
 2. Δύο συρτάρια θα διαθέτουν ύψος 15 cm.
 3. Ένα συρτάρι θα διαθέτει ύψος 25 cm.
 4. Το φάρδος των συρταριών να είναι 60 cm.
 5. Το σύνολο των συρταριών να διαθέτουν σύστημα επαναφοράς και να είναι αθόρυβης κίνησης, να διαθέτουν τηλεσκοπικούς οδηγούς βαρέως τύπου.
- Όλες οι επιφάνειες του καροτσιού να είναι χωρίς κρυφά σημεία με στρογγυλεμένες άκρες ώστε να καθαρίζονται και να απολυμαίνονται εύκολα.

- Το καρότσι να διαθέτει τέσσερις (4) περιστρεφόμενους τροχούς (με ρουλεμάν στην περιστροφή), αντιστατικούς, διαμέτρου Φ125 (τουλάχιστον) εν των οποίων οι δύο με ποδόφρενο.

- Να διαθέτει προσκρουστήρες περιμετρικά της βάσης για εξομάλυνση χτυπημάτων/κραδασμών.

Το τροχήλατο καρότσι νοσηλείας να περιλαμβάνει:

- Ενσωματωμένη χειρολαβή ώθησης

- Διαχωριστικά σε τουλάχιστον τρία συρτάρια.

- Να διαθέτει δύο σειρές διάφανων ανακλινόμενων ραφιών για την τοποθέτηση διανομένων φαρμάκων, αναλώσιμων υλικών, με σύστημα στήριξης αυτών (πέντε ή τεσσάρων θέσεων).

- Δύο (2) κάδους απορριμμάτων χωρητικότητας 20 λίτρων ο καθένας με καπάκι και εργονομικό άνοιγμα κατασκευής inox 304.

- Στεφάνι στήριξης δοχείου απόρριψης αιχμηρών αντικειμένων.

- Θήκες για κουτιά γαντιών.

- Ένα (1) στατώ ορού με τέσσερα άγκιστρα και με δυνατότητα αυξομείωσης του ύψους.

- Κεντρική κλειδαριά.

(αξία 1.000,00 € /τεμ. χωρίς Φ.Π.Α. 24%).

11) Τροχήλατο καρότσι αλλαγών INOX : Το τροχήλατο ανοξείδωτο, καρότσι για μεταφορά υγειονομικού υλικού. Θα πρέπει να διαθέτει τα κάτωθι τεχνικά χαρακτηριστικά:

- Σκελετό κατασκευασμένο από ανοξείδωτο ατσάλι INOX .

- Να φέρει δύο επιφάνειες (ράφια), ανοξείδωτες, οι οποίες να φέρουν περιμετρικά, προστατευτικό γείσο.

- Η επιφάνεια εργασίας να φέρει κάγκελο προστασίας στη πίσω πλευρά.

- Η κάτω επιφάνεια να φέρει κάγκελο σε τρεις πλευρές .

- Οι επιφάνειες να είναι κολλημένες στον σκελετό και όχι με βίδες

- Να φέρει δυο χειρολαβές ώθησης .

- Να φέρει τέσσερις τροχούς εκ των οποίων οι δυο να φέρουν φρένο

- Διαστάσεις περίπου 50X70X85 cm.

(αξία 230,00 € /τεμ. χωρίς Φ.Π.Α. 24%)

12) Τροχήλατο σκαμπό εργασίας : Σκαμπό τροχήλατο με διάσταση έδρας Φ40 , περιστρεφόμενο, με υδραυλικό μηχανισμό για τη ρύθμιση ύψους 60-85 cm. Η βάση του καθίσματος θα είναι 5 ακτινών, κατασκευασμένη από ενισχυμένο πολυαμίδιο με χιαστί νευρώσεις. Να φέρει δίδυμους τροχούς. Ο μηχανισμός ρύθμισης του ύψους να είναι από αμορτισέρ κατάλληλο για υψηλή αντοχή σε τριβές. Πάνω στον μηχανισμό βιδώνεται με γαλβανισμένες βίδες η έδρα του σκαμπό που θα αποτελείται από κόντρα πλακέ όπου επικολλάται αφρώδες πάχους 50mm και πυκνότητας 40 kg/m³. Η επένδυση θα είναι από δερματίνη.

(αξία 130,00 € /τεμ. χωρίς Φ.Π.Α. 24%).

13) Τροχήλατο σκαμπό εργασίας με πλάτη : Σκαμπό τροχήλατο με διάσταση έδρας Φ40 , περιστρεφόμενο, με υδραυλικό μηχανισμό για τη ρύθμιση ύψους 60-85 cm, και με πλάτη η οποία θα ρυθμίζεται. Η βάση του καθίσματος θα είναι 5 ακτινών, κατασκευασμένη από ενισχυμένο πολυαμίδιο με χιαστί νευρώσεις. Να φέρει

δίδυμους τροχούς. Ο μηχανισμός ρύθμισης του ύψους να είναι από αμορτισέρ κατάλληλο για υψηλή αντοχή σε τριβές. Πάνω στον μηχανισμό βιδώνεται με γαλβανισμένες βίδες η έδρα του σκαμπό που θα αποτελείται από κόντρα πλακέ όπου επικολλάται αφρώδες πάχους 50mm και πυκνότητας 40 kg/m³. Η επένδυση θα είναι από δερματίνη.

(αξία 140,00 € /τεμ. χωρίς Φ.Π.Α. 24%).

14) Ανοξειδωτή ντουλάπα χειρουργείου : Ντουλάπα από ανοξειδωτο χάλυβα και αντιμαγνητικό υλικό κατάλληλο για χειρουργεία. Να διαθέτει συρόμενες πόρτες, με μηχανισμό βαρέως τύπου και ρυθμιζόμενα ποδαρικά. Πάχος ανοξειδωτού χάλυβα τουλάχιστον 1 mm σε όλη την κατασκευή. Ρυθμιζόμενο ύψος ραφιών.

Αναλυτικά δίνονται οι διαστάσεις των ντουλαπών :

160x70x200 cm με 4 ράφια

150x70x200 cm με 4 ράφια

180x50x50 cm με 4 ράφια

100x50x80 cm με 2 ράφια

130x70x200 cm με 2 ράφια.

(αξία 1.700,00 €/τεμ. χωρίς Φ.Π.Α. 24%).

15) Ηλεκτροκίνητη πολυθρόνα αιμοληψίας : Ηλεκτροκίνητη καρέκλα πέντε (5) τμημάτων (πλάτη-βάση-υποπόδιο-δύο στήριγμα άκρων/βραχίονες). Να διαθέτει ηλεκτροκίνητη ρύθμιση της αυξομείωσης του ύψους της καρέκλας, της κλίσης της πλάτης και του υποποδίου ανεξάρτητα. Να έχει τη δυνατότητα οριζοντίωσης (180°) ώστε να χρησιμοποιείται ως εξεταστική κλίνη. Ο σκελετός θα είναι μεταλλικός. Μαξιλάρι έδρας, πλάτης και υποποδίου κατασκευασμένο από υψηλής αντοχής αφρώδη πολυουρεθάνη πάχους 45mm και πυκνότητας 45 kg/m³ επενδυμένο με δερματίνη αρίστης ποιότητας. Να φέρει στήριγμα ρολού χάρτου. Δυνατότητα μετακίνησης με ροδάκια και φρένο σταθεροποίησης.

(αξία 2.500,00 €/τεμ. χωρίς Φ.Π.Α. 24%).

16) Καναπές αναμονής : 2θέσιος και 3θέσιος καναπές διαστ 165-180 εκ. (μήκος) x 70-80 εκ. (βάθος) x 70-80 (ύψος) εκ. και διαστ. 200-220 εκ. (μήκος) x 70-80 εκ. (βάθος) x 70-80 (ύψος) εκ. αντίστοιχα. Σκελετός πλάτης-έδρας-μπράτσων από μασίφ ξυλεία οξιάς ή πεύκης, με τέτοιο τρόπο ώστε να διασφαλίζεται η σταθερότητα και αντοχή του επίπλου. Ο σκελετός θα είναι αφανής από όλες τις πλευρές, ακόμη και από το κάτω μέρος. Επένδυση σκελετού από αφρολέξ και δερματίνη χρώματος επιλογής της Υπηρεσίας. Στην πλάτη και την έδρα θα τοποθετηθούν ανεξάρτητα μαξιλάρια πάχους 15cm από καλουπωτή πολυουρεθάνη μεγάλης πυκνότητας τουλάχιστον 40 kg/m³ και επένδυση δερματίνης. Ο καναπές θα εδράζεται σε μεταλλικά κυλινδρικά ή τετράγωνα πόδια τα οποία θα πακτώνονται στον σκελετό με βίδες.

(αξία 1.000,00 € /τεμ. & 1.300,00 €/τεμ. αντίστοιχα, χωρίς Φ.Π.Α. 24%).

17) Έπιπλο γραφείου με τροχήλατη συρταριέρα (διαστ. 1,20-1,40 μήκος x 0,80 πλάτος x 0,75 ύψος) : Σκελετός επίπλου από μελαμίνη πάχους 25mm επενδυμένο με σόκορα από pvc 2mm. Απόληξη στήριξης γραφείου σε

ποδαρικά από πλαστικό προφίλ και τροχήλατα πόδια στην συρταριέρα. Ενώσεις σκελετού με καβίλιες και φυράμια. Κλειδαριά ασφαλείας στη συρταριέρα. Επιλογή χρώματος μελαμίνης από την Υπηρεσία.

(αξία 400,00 € /τεμ. χωρίς Φ.Π.Α. 24%). (σχέδιο 2).

18) Τροχήλατο Καρότσι INOX με συρτάρι (καρδιογράφου) : Τροχήλατο ανοξείδωτο καρότσι υψηλής αντοχής, καινούριο αμεταχείριστο, κατάλληλο για Νοσοκομειακή χρήση. Ανοξείδωτος χάλυβας AISI 304 αντιμαγνητικό, να επιτρέπει εύκολο και αποτελεσματικό καθαρισμό, ανθεκτικό, ανθεκτικό σε καθαρισμούς με ισχυρά απολυμαντικά.

Να φέρει δύο ανοξείδωτες επιφάνειες, οι οποίες θα έχουν προστατευτικό βεργάκι για την συγκράτηση των αντικειμένων στις τρεις πλευρές (δεξιά αριστερά και πίσω), επίσης ένα συρτάρι προσθαφαιρούμενο ανοξείδωτο κάτω από την επιφάνεια εργασίας σε όλο το μήκος της. Το συρτάρι να φέρει τηλεσκοπικό οδηγό βαρέως τύπου με φρένο για να μην ανοίγει κατά την μετακίνηση του και σύστημα αυτοεπιστροφής (autoreturn). Το συρτάρι να είναι ντυμένο και στα πλαϊνά για να μην φαίνονται οι οδηγοί και να καθαρίζεται ευκολότερα και αποτελεσματικά, καθώς να έχει ενσωματωμένη χειρολαβή (χούφτα) η οποία δεν θα προεξέχει.

Να φέρει βέργα συγκράτησης καλωδίων με καλαθάκι περιστρεφόμενο για τα καλώδια-εξαρτήματα.

Να είναι τροχήλατο με τέσσερεις περιστρεφόμενους τροχούς εκ των οποίων οι δυο με φρένα.

Οι διαστάσεις του να είναι περίπου 47X44X85 cm περίπου (47cm πρόσοψη 85cm ύψος).

(αξία 350,00 € /τεμ. χωρίς Φ.Π.Α. 24%).

ΕΙΔΙΚΟΙ ΟΡΟΙ ΠΡΟΜΗΘΕΙΑΣ ΞΕΝΟΔΟΧΕΙΑΚΟΥ ΕΞΟΠΛΙΣΜΟΥ

Εγκατάσταση – παράδοση

1. Τα είδη θα διανεμηθούν και θα εγκατασταθούν (συναρμολογημένα και έτοιμα προς χρήση) με ευθύνη και έξοδα του προμηθευτή στους χώρους (Τμήμα/Μονάδες) που θα του υποδειχθούν εγγράφως και εγκαίρως από το Νοσοκομείο.
2. Η παράδοση του εξοπλισμού θα πραγματοποιηθεί τμηματικά εντός χρονικού διαστήματος δέκα (10) εργάσιμων ημερών από την κοινοποίηση σχετικής παραγγελίας.
3. Όλα τα είδη και υλικά που θα προσκομίσει ο προμηθευτής πρέπει να είναι καινούργια, αμεταχείριστα, χωρίς ελαττώματα και να ικανοποιούν όλους τους όρους της διακήρυξης του Νοσοκομείου.

Χορήγηση εγγύησης καλής λειτουργίας.

Ο προσφερόμενος εξοπλισμός θα καλύπτεται από εγγύηση καλής λειτουργίας, τριών (3) ετών κατ' ελάχιστον από την ημερομηνία οριστικής παραλαβής του εξοπλισμού.

Η δέσμευση χορήγησης εγγύησης καλής λειτουργίας τουλάχιστον τριών ετών θα γίνεται με κατάθεση σχετικής έγγραφης βεβαίωσης α) του ιδίου του προμηθευτή και β) του νομίμου εκπροσώπου του κατασκευαστικού οίκου, η οποία θα αναφέρεται κατά τρόπο σαφή για τον διενεργηθέντα διαγωνισμό και το προσφερόμενο είδος.

Κατά τη διάρκεια ισχύος της εγγύησης, το Νοσοκομείο δε θα ευθύνεται για οποιαδήποτε βλάβη του όλου εξοπλισμού ή των μερών αυτού προερχόμενη από την συνήθη και ορθή χρήση του και δεν θα επιβαρύνεται με κανένα ποσόν για εργατικά, ανταλλακτικά, υλικά και λοιπά έξοδα αποκατάστασης της βλάβης.

Η εγγύηση καλής λειτουργίας καλύπτει κάθε ελάττωμα ή προβληματική λειτουργία, που οφείλεται σε λανθασμένο σχεδιασμό, ατέλειες της κατασκευής και ελαττωματικό εξάρτημα ή παρελκόμενο (πρώρη φθορά, συστηματική βλάβη κ.α.), η αντικατάσταση ή επισκευή του οποίου βαρύνει τον προμηθευτή (υλικά, εργατικά, μεταφορικά κλπ.).

Άρνηση του προμηθευτή για αποστολή συνεργείου επισκευής κατά τη διάρκεια της εγγύησης καλής λειτουργίας, δίνει το δικαίωμα στην Υπηρεσία μετά την παρέλευση δέκα (10) ημερολογιακών ημερών από την έγγραφη ειδοποίηση και χωρίς άλλη υπενθύμιση, να αναθέσει την επισκευή του εξοπλισμού σε άλλη εταιρεία και το κόστος δαπάνης θα επιβαρύνει τον προμηθευτή. Ο προμηθευτής παραιτείται του δικαιώματος προσφυγής ή κατά οποιοδήποτε τρόπο αμφισβήτησης της υποχρέωσης καταβολής της δαπάνης επισκευής.

Τεχνική Υποστήριξη προσφερόμενου υλικού.

Η προμηθεύτρια εταιρεία πρέπει απαραίτητα να παρέχει πλήρη δυνατότητα επισκευής και συντήρησης, καθώς επίσης και κάθε σχετική τεχνική πληροφόρηση, είτε από τον ίδιο τον προμηθευτή είτε από εξουσιοδοτημένο συνεργείο.

Προς το σκοπό αυτό και για τον προσδιορισμό της ικανότητάς και της επάρκειας του να υποστηρίζει τα προσφερόμενα υλικά με ανταλλακτικά, επισκευές, συντήρηση, κ.λπ. πρέπει:

- Να παρέχεται τεχνική υποστήριξη με οργανωμένο service από έμπειρο, κατάλληλα εκπαιδευμένο τεχνικό προσωπικό.
- Να υπάρχουν κατάλληλες εγκαταστάσεις και υποδομές ούτως ώστε να εξασφαλίζεται η τεχνική κάλυψη του εξοπλισμού.
- Εφόσον ο προσφέρων δεν είναι ο κατασκευαστής του είδους, να κατατεθεί έγγραφο του κατασκευαστικού οίκου στο οποίο να δηλώνεται ο εξουσιοδοτημένος αντιπρόσωπος στην Ελλάδα για την τεχνική υποστήριξη του υπό προμήθεια υλικού και το χρονικό διάστημα για το οποίο θα είναι εξουσιοδοτημένος.

Δυνατότητας Εφοδιασμού με Ανταλλακτικά

Ο προμηθευτής με την αποδοχή της προμήθειας εγγυάται τη δυνατότητα εφοδιασμού του Νοσοκομείου με ανταλλακτικά για τουλάχιστον δέκα (10) χρόνια από την οριστική παραλαβή αυτού.

Να κατατεθεί βεβαίωση τόσο του προμηθευτή όσο και του κατασκευαστικού οίκου στην οποία να δηλώνεται η δέσμευση εξασφάλισης και διάθεσης ανταλλακτικών καθώς και των αντιστοιχών κατάλληλων υλικών για την πλήρη λειτουργία και απόδοση του εξοπλισμού για δέκα (10) τουλάχιστον έτη από την οριστική παραλαβή αυτού ακόμα και στις περιπτώσεις : α) διακοπής της συνεργασίας του προμηθευτή με τον κατασκευαστή και β) διακοπής της λειτουργίας του προμηθευτή.

Πιστοποιητικά.

Οι προμηθευτές πρέπει, με ποιινή αποκλεισμού τους, να καταθέσουν μαζί με την τεχνική προσφορά τα κάτωθι πιστοποιητικά ποιότητας που αφορούν την εταιρεία τους και τον προσφερόμενο εξοπλισμό:

- EN ISO 9001 «Διεθνές πρότυπο για διαχείριση ποιότητας». Για το σύνολο των κωδικών.

- EN ISO 14001 «Διεθνές πρότυπο συστήματος διαχείρισης περιβαλλοντικής ασφάλειας». Για το σύνολο των κωδικών.
- EN ISO 13485 «Διεθνές πρότυπο παραγωγής και τεχνικής υποστήριξη νοσοκομειακού – ξενοδοχειακού εξοπλισμού. Διακίνηση ιατροτεχνολογικών προϊόντων». Για τους κωδικούς 5,9,10,11,14,15
- Υπουργική απόφαση ΔΥ8δ/Γ.Π. οικ/1348/294. Ορθή Πρακτική Διανομής Ιατροτεχνολογικών Προϊόντων», Για τους κωδικούς 5,9,10,11,14,15.
- Πιστοποιητικό συμμόρφωσης με το EN 312 και EN 14322 κατηγορίας Π2 (αφορά όλα τα προϊόντα ξύλου, π.χ. μορισανίδες, ινοσανίδες, αντικολλητικά κ.α. μόνο τα υλικά όχι το τελικό προϊόν). Αφορά τον κωδικό 17
- Πιστοποιητικό ταξινόμησης E1-P2 ως προς την έκλυση φορμαλδεύης (αφορά όλα τα προϊόντα ξύλου π.χ. μορισανίδες, ινοσανίδες αντικολλητικά κ.α.). Αφορά τον κωδικό 17.
- Πιστοποιητικό μηχανικών αντοχών καθίσματος σύμφωνα με τα πρότυπα EN 1335 1,2,3 & EN 1728, το EN 1335 αφορά τους κωδικούς 2,3,4 και το EN 1728 τον κωδικό 1.
- Πιστοποιητικό βραδουκαυστότητας υφάσματος σύμφωνα με το πρότυπο EN 1021-1,2 η BS 5852 source 5 crib 5. Αφορά τους κωδικούς 1,2,3,4,12,13,16^α,16^β.
- Τα κομοδίνα με τραπεζοτουαλέτα (αρ. 5) και τα τροχήλατα καρότσια επειγόντων, νοσηλείας και αλλαγών (αρ. 9, 10 και 11 αντίστοιχα) να φέρουν σήμανση CE.
- Για τον κωδικό 6 «Ξύλινες Ιματιοθήκες». Δεν απαιτείται κανένα ISO η άλλης μορφής πιστοποιητικό.

(Να κατατεθούν τα αντίστοιχα πιστοποιητικά)

Πιστοποιητικά των οποίων η ισχύς έχει λήξει, δεν γίνονται δεκτά και η αντίστοιχη προσφορά απορρίπτεται ως απαράδεκτη. Επί ποινή αποκλεισμού, τα αντίστοιχα πιστοποιητικά συμμόρφωσης πρέπει να κατατεθούν στο φάκελο της τεχνικής προσφοράς.

Πληρότητα προσφοράς.

Μαζί με την τεχνική προσφορά του συμμετέχοντα θα υποβληθεί πλήρης και λεπτομερής τεχνική περιγραφή στην Ελληνική γλώσσα των ειδών που προσφέρονται μαζί με τα εικονογραφημένα φυλλάδια του κατασκευαστικού οίκου (prospectus).

Ο συμμετέχον υποχρεούται μαζί με την προσφορά του να υποβάλλει αναλυτικό φύλλο συμμόρφωσης (**επί ποινή αποκλεισμού**). Τα αναγραφόμενα φύλλο συμμόρφωσης πρέπει να τεκμηριώνονται με παραπομπές στα επίσημα τεχνικά φυλλάδια (prospectus) του κατασκευαστικού οίκου ή με την προσκόμιση επίσημων βεβαιώσεων του κατασκευαστή. Ως επίσημα τεχνικά φυλλάδια (prospectus) λογίζονται και οι εκτυπώσεις τέτοιων εγγράφων από την επίσημη ιστοσελίδα του κατασκευαστή στο διαδίκτυο, υπό την προϋπόθεση ότι στην προσφορά αναφέρεται:

α) η ημερομηνία μεταφόρτωσης (downloading) των φυλλαδίων αυτών, η οποία δεν μπορεί να είναι προγενέστερη των πέντε (5) ημερών από την ημερομηνία υποβολής της προσφοράς.

β) η ακριβής ηλεκτρονική διεύθυνση, στην οποία μπορεί να τα αναζητήσει η επιτροπή διενέργειας του διαγωνισμού και κάθε άλλο αρμόδιο όργανο.

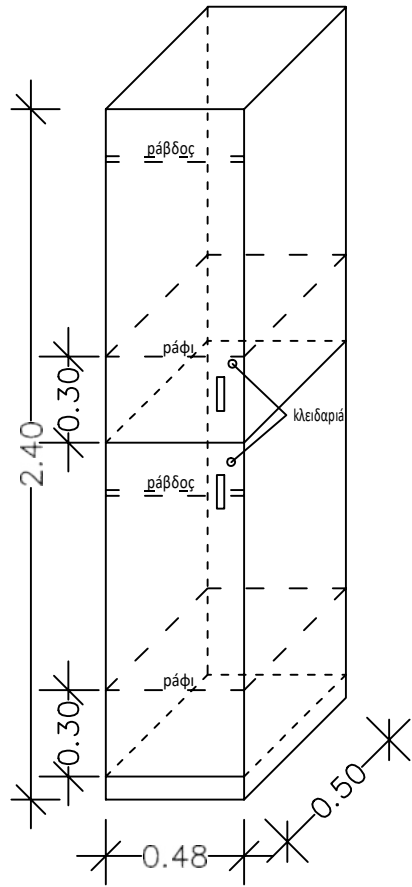
Στην προσφορά θα περιγράφονται με σαφήνεια όλα τα εξαρτήματα και τα παρελκόμενα, όπως προκύπτουν από την περιγραφή και τα χαρακτηριστικά των ειδών που αποτελούν βασικό εξοπλισμό του.

Σε χωριστό τμήμα της προσφοράς θα περιγράφονται τα εξαρτήματα που προτείνονται για προαιρετική αγορά από το Νοσοκομείο (optional).

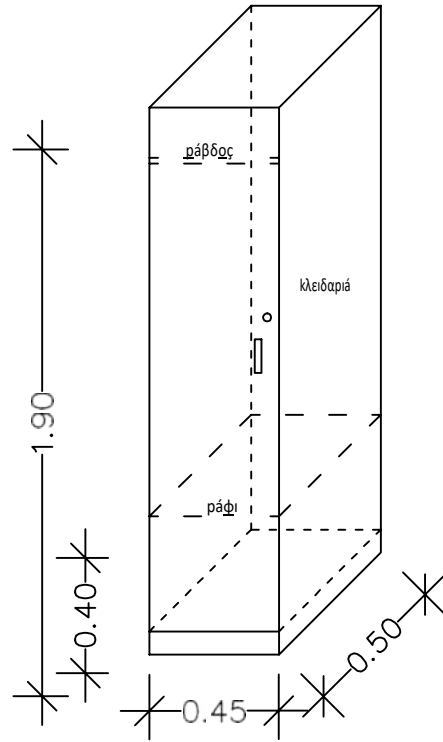
Το κόστος προμήθειας των optional υλικών να αναγραφεί στην οικονομική προσφορά του συμμετέχοντα.

Επισημαίνεται ότι γίνεται δεκτή η κατάθεση προσφοράς για το σύνολο ή ανά είδος ξενοδοχειακού εξοπλισμού.

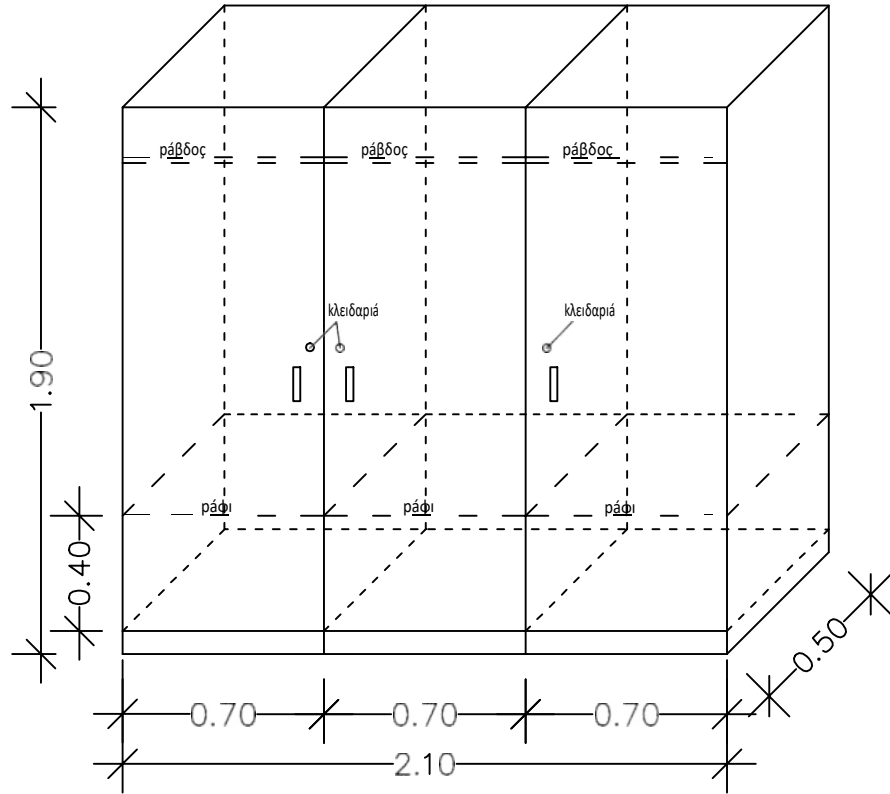
Η επιλογή του χρώματος της μελαμίνης, των κομοδίνων, των καθισμάτων αναμονής καθώς και της δερματίνης στον ξενοδοχειακό εξοπλισμό θα είναι επιλογή της υπηρεσίας.



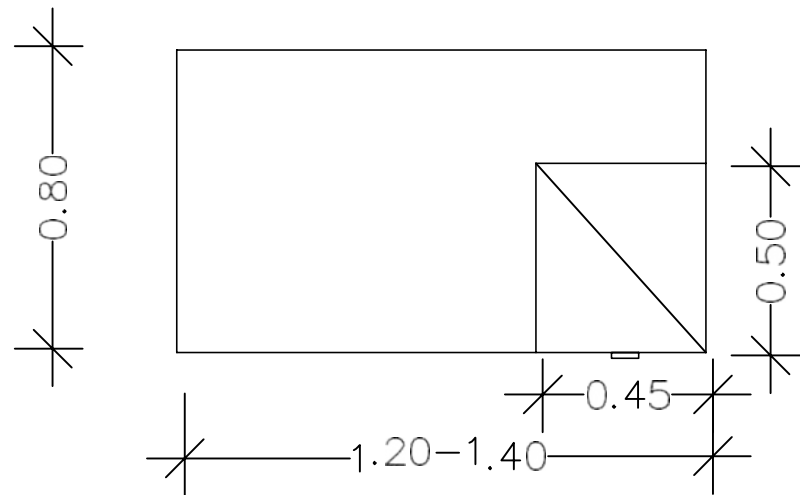
τεμ. 13 (διπλές)



τεμ. 84



τεμ.45 (15x3)



ΕΠΙΠΛΟ ΓΡΑΦΕΙΟΥ ΜΕ ΤΡΟΧΗΛΑΤΗ ΣΥΡΤΑΡΙΕΡΑ

Τεμ. 21

(σχέδιο 2)

ΠΑΡΑΡΤΗΜΑ "ΙΙ"

ΠΙΝΑΚΑΣ ΣΥΜΜΟΡΦΩΣΗΣ ΣΤΟΥΣ ΟΡΟΥΣ ΤΩΝ ΤΕΧΝΙΚΩΝ ΠΡΟΔΙΑΓΡΑΦΩΝ

(Αποτελεί αναπόσπαστο τμήμα της διακήρυξης)

- ΥΠΟΔΕΙΓΜΑ ΑΝΑΛΥΤΙΚΟΥ ΦΥΛΛΟΥ ΣΥΜΜΟΡΦΩΣΗΣ

Αναλυτικό φύλλο συμμόρφωσης, με το οποίο δίνονται αναλυτικές απαντήσεις με σχετικές παραπομπές σε όλα τα σημεία των «Απαιτήσεων-Τεχνικών Προδιαγραφών» του Παραρτήματος Ι της διακήρυξης, καθώς και σε κάθε άλλη τεχνική απαίτηση του Νοσοκομείου.

α/α	Περιγραφή Απαίτησης - Τεχνική Προδιαγραφή	Απάντηση	Παραπομπή Τεκμηρίωσης
1			
2			
...			

Ημερομηνία

Ο/Η δηλών/ούσα

[υπογραφή]

(ονοματεπώνυμο, σφραγίδα)

Σημειώσεις/επεξηγήσεις:

- στη στήλη «α/α», θα πρέπει να αναφέρεται ο αύξων αριθμός της απαίτησης-τεχνικής προδιαγραφής,
- στη στήλη «Απαίτηση-Τεχνική Προδιαγραφή» το σημείο της απαίτησης-τεχνικής περιγραφής για το οποίο δίνεται αναλυτική απάντηση,
- στη στήλη «Απάντηση», θα πρέπει να αναφέρεται με ΝΑΙ ή ΟΧΙ η ικανοποίηση της απαίτησης ύπαρξης της εκάστοτε τεχνικής προδιαγραφής,
- στη στήλη «Παραπομπή Τεκμηρίωσης», θα πρέπει να αναφέρεται το αντίστοιχο σημείο στην υποβληθείσα προσφορά (φυλλάδιο με τεχνικά χαρακτηριστικά, πιστοποιητικό, έγγραφο κλπ) που, κατά την κρίση του οικονομικού φορέα, τεκμηριώνει την ικανοποίηση της εκάστοτε τεχνικής προδιαγραφής.
- επιτρέπεται η χρήση επιπλέον στήλης για παρατηρήσεις/σχόλια.

ΠΑΡΑΡΤΗΜΑ “III”

ΕΥΡΩΠΑΪΚΟ ΕΝΙΑΙΟ ΕΓΓΡΑΦΟ ΣΥΜΒΑΣΗΣ (Ε.Ε.Ε.Σ.)

[άρθρου 79 παρ. 1 & 3 ν. 4412/2016 (ΦΕΚ Α' 147)]

για διαδικασίες σύναψης δημόσιας σύμβασης άνω των ορίων των οδηγιών

Σε συνημμένο αρχείο της διακήρυξης περιλαμβάνονται:

1. Υπόδειγμα του **Ευρωπαϊκού Ενιαίου Εγγράφου Σύμβασης** της διακήρυξης, σε μορφή αρχείου - .pdf, το οποίο αποτελεί αναπόσπαστό της μέρος.
2. Το **Ευρωπαϊκό Ενιαίο Έγγραφο Σύμβασης** της διακήρυξης, σε μορφή αρχείου .xml, το οποίο θα μπορούν να το χρησιμοποιήσουν οι οικονομικοί φορείς, προκειμένου να συντάξουν μέσω της ηλεκτρονικής υπηρεσίας eΕΕΕΣ - eΤΕΥΔ του διαδικτυακού τόπου <http://www.eprocurement.gov.gr>, στο πεδίο: «Promitheus ESPDint – ηλεκτρονικές υπηρεσίες eΕΕΕΣ-eΤΕΥΔ», τη σχετική απάντησή τους.

ΠΑΡΑΡΤΗΜΑ “IV”

ΥΠΟΔΕΙΓΜΑΤΑ ΕΓΓΥΗΤΙΚΩΝ ΕΠΙΣΤΟΛΩΝ

(Αποτελεί αναπόσπαστο τμήμα της διακήρυξης υπ’ αριθ. ΠΕ038/2024)

ΥΠΟΔΕΙΓΜΑ ΕΓΓΥΗΤΙΚΗΣ ΕΠΙΣΤΟΛΗΣ ΣΥΜΜΕΤΟΧΗΣ

Όνομασία Τράπεζας

Κατάστημα

Δ/νση οδός-αριθμός Τ.Κ. FAX) Ημερομηνία έκδοσης.....

ΕΥΡΩ

Προς: Το Γ.Ν.Θ. «Γ. ΠΑΠΑΝΙΚΟΛΑΟΥ»

Λεωφόρος Παπανικολάου -

Δ.Κ. ΕΞΟΧΗΣ – Δήμου ΠΥΛΑΙΑΣ-ΧΟΡΤΙΑΤΗ - ΤΚ 57010

ΕΓΓΥΗΤΙΚΗ ΕΠΙΣΤΟΛΗ ΣΥΜΜΕΤΟΧΗΣ ΑΡ.....

ΕΥΡΩ

Έχουμε την τιμή να σας γνωρίζουμε ότι εγγυώμεθα δια της παρούσας εγγυητικής επιστολής ανέκκλητα και ανεπιφύλακτα, παραιτούμενοι του δικαιώματος της διαιρέσεως και διζήσεως μέχρι του ποσού των ΕΥΡΩυπέρ της επιχείρησηςμε Α.Φ.Μ..... και Δ/νση για τη συμμετοχή της στο διενεργούμενο διαγωνισμό για τηνσύμφωνα με την υπ’ αριθ. ΠΕ038/2024 διακήρυξή σας, με καταληκτική ημερομηνία υποβολής προσφορών την

Η παρούσα εγγύηση καλύπτει μόνο τις από την συμμετοχή εις τον ανωτέρω διαγωνισμό απορρέουσες υποχρεώσεις της εν λόγω επιχείρησης καθ’ όλο τον χρόνο ισχύος της.

Το παραπάνω ποσό τηρούμε στη διάθεσή σας και θα καταβληθεί με μόνη την δήλωσή σας, ολικά ή μερικά χωρίς καμία από μέρους μας αντίρρηση ή ένσταση και χωρίς να ερευνηθεί το βάσιμο ή μη της απαίτησης μέσα σε πέντε (5) ημέρες από απλή έγγραφη ειδοποίησή σας.

Σε περίπτωση κατάπτωσης της εγγύησης το ποσό της κατάπτωσης υπόκειται στο εκάστοτε ισχύον τέλος χαρτοσήμου.

Αποδεχόμαστε να παρατείνουμε την ισχύ της εγγύησης ύστερα από απλό έγγραφο της υπηρεσίας σας με την προϋπόθεση ότι το σχετικό αίτημά σας θα μας υποβληθεί πριν από την ημερομηνία λήξης της.

Η παρούσα ισχύει μέχρι την

Βεβαιούται υπεύθυνα ότι το ποσό των εγγυητικών μας επιστολών που έχουν δοθεί στο Δημόσιο και ΝΠΔΔ, συνυπολογίζοντας και το ποσό της παρούσας, δεν υπερβαίνει το όριο των εγγυήσεων που έχει καθορισθεί από το Υπουργείο Οικονομικών για την Τράπεζά μας.

ΥΠΟΔΕΙΓΜΑ ΕΓΓΥΗΤΙΚΗΣ ΕΠΙΣΤΟΛΗΣ ΚΑΛΗΣ ΕΚΤΕΛΕΣΗΣ

Όνομασία Τράπεζας.....

Κατάστημα

(Δ/νση οδός- αριθμός Τ.Κ. fax)

Ημερομηνία έκδοσης.....

ΕΥΡΩ

Προς

Γ.Ν.Θ. «Γ. ΠΑΠΑΝΙΚΟΛΑΟΥ»

Λεωφόρος Παπανικολάου -

Δ.Κ. ΕΞΟΧΗΣ – Δήμου ΠΥΛΑΙΑΣ-ΧΟΡΤΙΑΤΗ - ΤΚ 57010

ΕΓΓΥΗΤΙΚΗ ΕΠΙΣΤΟΛΗ ΚΑΛΗΣ ΕΚΤΕΛΕΣΗΣ ΑΡ. ΕΥΡΩ

Έχουμε την τιμή να σας γνωρίσουμε ότι εγγυώμεθα δια της παρούσας εγγυητικής επιστολής ανέκκλητα και ανεπιφύλακτα, παραιτούμενοι του δικαιώματος της διαιρέσεως και διζήσεως μέχρι του ποσού των ΕΥΡΩ..... (και ολογράφως)..... στο οποίο και μόνο περιορίζεται η υποχρέωση μας, υπέρ της επιχείρησης..... με Α.Φ.Μ.....

Δ/νση για την καλή εκτέλεση από αυτήν των όρων της με αριθμό σύμβασης, που υπέγραψε μαζί σας για την (αρ. διακήρυξης ΠΕ038/2024) και το οποίο ποσόν καλύπτει το 4% της συμβατικής προ Φ.Π.Α. αξίας ΕΥΡΩ αυτής.

- Το παραπάνω ποσό τηρούμε στη διάθεσή σας και θα καταβληθεί με μόνη τη δήλωσή σας ολικά ή μερικά χωρίς καμία από μέρος μας αντίρρηση ή ένσταση και χωρίς να ερευνηθεί το βάσιμο ή μη της απαίτησης μέσα σε πέντε (5) ημέρες από απλή έγγραφη ειδοποίησή σας.

- Σε περίπτωση κατάπτωσης της εγγύησης το ποσό της κατάπτωσης υπόκειται στο εκάστοτε ισχύον τέλος χαρτοσήμου.

- Η παρούσα εγγύησή μας αφορά μόνο την παραπάνω αιτία και ισχύει μέχρι την ή την επιστροφή της σ' εμάς, οπότε γίνεται αυτοδίκαια άκυρη και δεν έχει απέναντί μας καμία ισχύ.

- Βεβαιούται υπεύθυνα ότι το ποσό των εγγυητικών μας επιστολών που έχουν δοθεί στο Δημόσιο και Ν.Π.Δ.Δ., συνυπολογίζοντας και το ποσό της παρούσας, δεν υπερβαίνει το όριο των εγγυήσεων που έχει καθορισθεί από το Υπουργείο Οικονομικών για την Τράπεζα μας.

ΠΑΡΑΡΤΗΜΑ "V"

ΠΙΝΑΚΑΣ ΟΙΚΟΝΟΜΙΚΗΣ ΠΡΟΣΦΟΡΑΣ

(Αποτελεί αναπόσπαστο τμήμα της διακήρυξης)

A/A	ΚΩΔΙΚΟΣ ΕΙΔΟΥΣ ΝΟΣΟΚΟΜΕΙΟΥ	ΠΕΡΙΓΡΑΦΗ ΕΙΔΟΥΣ	ΜΟΝΑΔΑ ΜΕΤΡΗΣΗΣ	ΠΟΣΟΤΗΤΑ	ΤΙΜΗ ΠΡΟΣΦΟΡΑΣ/ΑΝΑ ΤΕΜΑΧΙΟ [€ προ ΦΠΑ] ¹	ΣΥΝΟΛΙΚΗ ΤΙΜΗ ΠΡΟΣΦΟΡΑΣ ¹ [€ προ ΦΠΑ]	ΣΥΝΤΕΛΕΣΤΗΣ ΦΠΑ	ΣΥΝΟΛΙΚΗ ΤΙΜΗ ΠΡΟΣΦΟΡΑΣ ² [€ ΜΕ ΦΠΑ]	ΤΙΜΗ ΠΑΡΑΤΗΡΗΤΗΡΙΟ Y
1	51400030085	ΚΑΘΙΣΜΑ ΣΥΝΕΡΓΑΣΙΑΣ							
2	51400030009	ΤΡΟΧΗΛΑΤΟ ΚΑΘΙΣΜΑ ΕΡΓΑΣΙΑΣ							
3	51400012066	ΤΡΟΧΗΛΑΤΟ ΚΑΘΙΣΜΑ ΕΡΓΑΣΙΑΣ ΧΩΡΙΣ ΜΠΡΑΤΣΑ							
4	51400030098	ΤΡΟΧΗΛΑΤΟ ΚΑΘΙΣΜΑ ΔΙΕΥΘΥΝΤΟΥ							
5	51400010178	ΚΟΜΟΔΙΝΟ ΜΕ ΤΡΑΠΕΖΟΤΟΥΑΛΕΤΑ							
6	51400010175	ΞΥΛΙΝΕΣ ΙΜΑΤΙΟΘΗΚΕΣ							
7	51409990109	α. ΚΑΘΙΣΜΑ ΑΝΑΜΟΝΗΣ 3ΘΕΣΕΩΝ ΜΕ ΜΕΤΑΛΛΙΚΟ ΣΚΕΛΕΤΟ ΚΑΙ ΕΔΡΑ-ΠΛΑΤΗ ΔΙΑΤΡΗΤΗ ΣΕ ΧΡΩΜΑ ΓΚΡΙ							
	51409990110	β. ΚΑΘΙΣΜΑ ΑΝΑΜΟΝΗΣ 4ΘΕΣΕΩΝ ΜΕ ΜΕΤΑΛΛΙΚΟ ΣΚΕΛΕΤΟ ΚΑΙ ΕΔΡΑ-ΠΛΑΤΗ ΔΙΑΤΡΗΤΗ ΣΕ ΧΡΩΜΑ ΓΚΡΙ							
	51400012067	α. ΚΑΘΙΣΜΑ ΑΝΑΜΟΝΗΣ 3ΘΕΣΕΩΝ ΜΕ ΜΕΤΑΛΛΙΚΟ ΣΚΕΛΕΤΟ ΚΑΙ ΕΔΡΑ-ΠΛΑΤΗ ΑΠΟ ΕΝΙΣΧΥΜΕΝΟ							

8		ΠΟΛΥΠΡΟΠΥΛΕΝΙΟ (ΒΑΘΟΣ ΚΑΘΙΣΜΑΤΟΣ 55 cm)							
	51400012069	β. ΚΑΘΙΣΜΑ ΑΝΑΜΟΝΗΣ 4ΘΕΣΕΩΝ ΜΕ ΜΕΤΑΛΛΙΚΟ ΣΚΕΛΕΤΟ ΚΑΙ ΕΔΡΑ- ΠΛΑΤΗ ΑΠΟ ΕΝΙΣΧΥΜΕΝΟ ΠΟΛΥΠΡΟΠΥΛΕΝΙΟ (ΒΑΘΟΣ ΚΑΘΙΣΜΑΤΟΣ 55 cm)							
9	51306000002	ΤΡΟΧΗΛΑΤΟ ΚΑΡΟΤΣΙ ΕΠΕΙΓΟΝΤΩΝ							
10	55570010010	ΤΡΟΧΗΛΑΤΟ ΚΑΡΟΤΣΙ ΝΟΣΗΛΕΙΑΣ							
11	55570010034	ΤΡΟΧΗΛΑΤΟ ΚΑΡΟΤΣΙ ΑΛΛΑΓΩΝ ΙΝΟΧ							
12	51400030088	ΤΡΟΧΗΛΑΤΟ ΣΚΑΜΠΟ ΕΡΓΑΣΙΑΣ							
13	51400030117	ΤΡΟΧΗΛΑΤΟ ΣΚΑΜΠΟ ΕΡΓΑΣΙΑΣ ΜΕ ΠΛΑΤΗ							
14	51400030036	ΑΝΟΞΕΙΔΩΤΗ ΝΤΟΥΛΑΠΑ ΧΕΙΡΟΥΡΓΕΙΟΥ							
15	51400012068	ΗΛΕΚΤΡΟΚΙΝΗΤΗ ΠΟΛΥΘΡΟΝΑ ΑΙΜΟΛΗΨΙΑΣ							
16	51400010067	α. ΚΑΝΑΠΕΣ ΑΝΑΜΟΝΗΣ (2Θ)							
	51400010058	β. ΚΑΝΑΠΕΣ ΑΝΑΜΟΝΗΣ (3Θ)							
17	51400012034	ΕΠΙΠΛΟ ΓΡΑΦΕΙΟΥ ΜΕ ΤΡΟΧΗΛΑΤΗ ΣΥΡΤΑΡΙΕΡΑ (ΔΙΑΣΤ. 1,20-1,40 x 0,80 x 0,75)							
18	51400012056	ΤΡΟΧΗΛΑΤΟ ΚΑΡΟΤΣΙ ΜΕ ΣΥΡΤΑΡΙ (καρδιογράφου)							
ΣΥΝΟΛΟ									

Σημ.:

1. Όπου η τιμή είδους είναι μηδενική, νοείται ότι παρέχεται δωρεάν ή ότι έχει συνυπολογισθεί και περιλαμβάνεται στην τιμή άλλου είδους.
2. Αναφέρεται ο κωδικός παρακολούθησης και η τιμή παρατηρητηρίου για το αντίστοιχο είδος, διαφορετικά αναφέρεται ότι το προσφερόμενο είδος δεν αντιστοιχεί στο Παρατηρητήριο Τιμών της Ε.Π.Υ.
3. Σε κάθε περίπτωση, οι προσφερόμενες τιμές δεν θα πρέπει να ξεπερνούν τον εκάστοτε προϋπολογισμό του τμήματος.

ΠΑΡΑΡΤΗΜΑ "VI"

ΠΡΟΣΧΕΔΙΟ ΣΥΜΒΑΣΗΣ

(Αποτελεί αναπόσπαστο τμήμα της διακήρυξης)



ΕΛΛΗΝΙΚΗ ΔΗΜΟΚΡΑΤΙΑ
ΥΠΟΥΡΓΕΙΟ ΥΓΕΙΑΣ
3η ΥΓΕΙΟΝΟΜΙΚΗ ΠΕΡΙΦΕΡΕΙΑ ΜΑΚΕΔΟΝΙΑΣ



ΣΥΜΦΩΝΗΤΙΚΟ ΠΕ038/2024

ΓΙΑ ΤΗΝ ΠΡΟΜΗΘΕΙΑ «ΞΕΝΟΔΟΧΕΙΑΚΟΥ ΕΞΟΠΛΙΣΜΟΥ» ΓΙΑ ΤΙΣ ΑΝΑΓΚΕΣ ΤΟΥ Γ.Ν.Θ. «Γ. ΠΑΠΑΝΙΚΟΛΑΟΥ» ΚΑΙ ΤΟΥ Γ.Ν.Θ. «Γ. ΠΑΠΑΝΙΚΟΛΑΟΥ» - Ψ.Ν.Θ. (ΟΡΓΑΝΙΚΗ ΜΟΝΑΔΑ ΨΥΧΙΑΤΡΙΚΟ ΝΟΣΟΚΟΜΕΙΟ)

Στη Θεσσαλονίκη σήμερα....., οι παρακάτω συμβαλλόμενοι, αφενός το ΓΕΝΙΚΟ ΝΟΣΟΚΟΜΕΙΟ ΘΕΣΣΑΛΟΝΙΚΗΣ "Γ. ΠΑΠΑΝΙΚΟΛΑΟΥ", που εδρεύει στην λεωφόρο Παπανικολάου – Δ.Κ. Εξοχής Δήμου Πυλαίας-Χορτιάτη Θεσσαλονίκης, ΤΚ 57010, ΑΦΜ: 999294028, ΔΟΥ: Ε΄ Θεσσαλονίκης, και κωδικό ηλεκτρονικής τιμολόγησης 1015.Ε00221.0001 νόμιμα εκπροσωπούμενο από τον Διοικητή και πρόεδρο του Δ.Σ. κ. Διονύσιο Μανωλόπουλο, που χάριν συντομίας θα καλείται "ΝΟΣΟΚΟΜΕΙΟ" και αφετέρου η εταιρία με την επωνυμία που εδρεύει ΤΚ ΑΦΜ:, ΔΟΥ: και εκπροσωπείται νόμιμα από τονπου στο εξής-χάριν συντομίας- θα καλείται "ΑΝΑΔΟΧΟΣ".

Έχοντας υπόψη:

- α) Τις διατάξεις του Ν.4412/2016.
- β) Την υπ' αριθ. κατακυρωτική απόφαση του Δ.Σ. του Νοσοκομείου, με την οποία ο δεύτερος συμβαλλόμενης ανακηρύχθηκε ανάδοχος της σύμβασης της επικεφαλίδας.
- γ) Την απόυπεύθυνη δήλωση του αναδόχου περί μη οψιγενών μεταβολών, κατά την έννοια της περ. (2) της παρ. 3 του άρθρου 100 του ν. 4412/2016 [μνημονεύεται μόνο στην περίπτωση του προσυμβατικού ελέγχου ή της άσκησης προδικαστικής προσφυγής κατά της απόφασης κατακύρωσης].
- δ) Την απόυπεύθυνη δήλωση του αναδόχου περί της μη συνδρομής των καταστάσεων ρωσικής εμπλοκής, που περιγράφονται στην παρ. 2.2.3.4.της παρούσας.
- ε) Ότι αναπόσπαστο τμήμα της παρούσας αποτελούν, σύμφωνα με το άρθρο 2 παρ.1 περιπτ. 42 του Ν.4412/2016:
 - Η υπ' αριθμ. ΠΕ038/2024 διακήρυξη (ΑΔΑΜ...) με τα παραρτήματά της και τα λοιπά έγγραφα της σύμβασης που συντάξε η Αναθέτουσα Αρχή για την ανωτέρω εν θέματι σύμβαση προμήθειας.
 - Η από προσφορά του δεύτερου συμβαλλόμενου, την οποία κατέθεσε στον διενεργηθέντα ανοικτό ηλεκτρονικό διαγωνισμό.

ζ) Τη με αριθμ. πρωτ...../2024 απόφαση ανάληψης υποχρέωσης (ΑΔΑ:) οι οποίες βαρύνουν τον Κ.Α.του προϋπολογισμού των οικονομικών ετών του Φορέα.
Συμφώνησαν και συναποδέχθηκαν τα εξής:

Άρθρο 1 - Ορολογία

Ανάδοχος	Ο/η που έχει επιλεγεί και κληθεί να υπογράψει τη <u>σύμβαση</u> και να υλοποιήσει το αντικείμενο προμήθειας των ειδών της παρούσας.
Αναθέτουσα Αρχή	Το Γ.Ν.Θ. «Γ. ΠΑΠΑΝΙΚΟΛΑΟΥ», το οποίο θα υπογράψει με τον ανάδοχο τη σύμβαση για την εκτέλεση του αντικειμένου της παρούσας.
Αντίκλητος	Το πρόσωπο που ο υποψήφιος ΑΝΑΔΟΧΟΣ με έγγραφη δήλωσή του, στην οποία περιλαμβάνονται τα πλήρη στοιχεία του προσώπου (ονοματεπώνυμο, ταχυδρομική διεύθυνση, αριθμός τηλεφώνου, fax, κλπ.) ορίζει ως υπεύθυνο για τις ενδεχόμενες ανάγκες επικοινωνίας της Αναθέτουσας Αρχής με αυτόν.
ΕΔΔΑΠ	Επιτροπή διενέργειας /αξιολόγησης αποτελεσμάτων του διαγωνισμού.
Επίσημη γλώσσα της σύμβασης	Επίσημη γλώσσα της σύμβασης είναι η ελληνική. Η προσφορά και η σύμβαση είναι συνταγμένα στην ελληνική γλώσσα.
Έργο	Το σύνολο του υπό ανάθεση αντικειμένου.
Κανονισμός Προμηθειών	Η ισχύουσα νομοθεσία περί δημοσίων συμβάσεων (Ν.4412/2016).
Κύριος του Έργου	Το Γενικό Νοσοκομείο Θεσσαλονίκης «Γ. ΠΑΠΑΝΙΚΟΛΑΟΥ»
Προϋπολογισμός/εκτιμώμενη αξία της σύμβασης	Η εκτιμώμενη από το Γ.Ν.Θ. «Γ. ΠΑΠΑΝΙΚΟΛΑΟΥ» ως πιθανή δαπάνη για την υλοποίηση της πράξης.
Σύμβαση	Το παρόν συμφωνητικό που θα υπογραφεί μεταξύ των συμβαλλομένων μερών για το σύνολο της πράξης, δηλαδή μεταξύ του Γ.Ν.Θ. «Γ. ΠΑΠΑΝΙΚΟΛΑΟΥ», ως Αναθέτουσας Αρχής και του, ως αναδόχου της πράξης.
Συμβατικά τεύχη	Τα τεύχη της σύμβασης μεταξύ του Νοσοκομείου και του Αναδόχου, καθώς και όλα τα τεύχη που την συνοδεύουν και την συμπληρώνουν και περιλαμβάνουν κατά σειρά ισχύος: α. τη παρούσα σύμβαση, β. τη διακήρυξη του διαγωνισμού για την ανάδειξη προμηθευτή-εγκαταστάτη. γ. την υπ' αριθ. .../θέμα/..... απόφαση κατακύρωσης. δ. την προσφορά (τεχνική και οικονομική) του αναδόχου.
Συμβατικό τίμημα	Το συνολικό τίμημα της σύμβασης (συμπεριλαμβανομένου ΦΠΑ).
Τμηματική παραλαβή	Προσωρινή παραλαβή των εκάστοτε παραδοτέων.
Οριστική παραλαβή	Παραλαβή των ειδών της παρούσας σύμβασης.

Άρθρο 2 – Αντικείμενο της σύμβασης – Τίμημα

2.1. Με την παρούσα σύμβαση το ΝΟΣΟΚΟΜΕΙΟ αναθέτει και ο ΑΝΑΔΟΧΟΣ αναλαμβάνει, έναντι της αμοιβής που αναφέρεται πιο κάτω στην παρούσα, την υλοποίηση τμήματος του διαγωνισμού με τίτλο «**ΠΡΟΜΗΘΕΙΑ ΞΕΝΟΔΟΧΕΙΑΚΟΥ ΥΛΙΚΟΥ**».

2.1. Συγκεκριμένα ο ανάδοχος αναλαμβάνει την προμήθεια των παρακάτω ειδών Ξενοδοχειακού Εξοπλισμού του Γ.Ν.Θ. «Γεώργιος Παπανικολάου» και του Γ.Ν.Θ. «Γεώργιος Παπανικολάου» -Ψ.Ν.Θ. (Οργανική Μονάδα Ψυχιατρικό Νοσοκομείο).

2.2. Η προμήθεια των ειδών θα υλοποιηθεί σύμφωνα με τους όρους: 1) της παρούσας σύμβασης 2) της υπ' αριθ. ΠΕ038/2024 διακήρυξης ανοικτού κοινού ηλεκτρονικού διαγωνισμού ανάδειξης αναδόχου της πράξης, 3) της υπ. αρ. .../θέμα .. /.....2024 απόφασης κατακύρωσης, 4) της τεχνικής και της οικονομικής προσφοράς του αναδόχου.

2.3. Το συνολικό τίμημα, που θα καταβληθεί από το Νοσοκομείο στον ανάδοχο για την υλοποίηση του ως άνω αντικειμένου ανέρχεται στο ποσό των ΕΥΡΩ και .. λεπτών (..... €), πλέον ΦΠΑ (24%) εκ χιλιάδων ΕΥΡΩ και .. λεπτών (..... €), ήτοι συνολικά σε χιλιάδες ΕΥΡΩ και .. λεπτά (..... €). Ο ανάδοχος αναλαμβάνει την εκτέλεση της σύμβασης αποδεχόμενος το συμβατικό αντάλλαγμα ως επαρκές, νόμιμο και εύλογο για την εκτέλεση του αντικειμένου της παρούσας, μετά από συνολική έρευνα που πραγματοποίησε πριν την κατάθεση της προσφοράς του.

2.4. Στο ως άνω τίμημα περιλαμβάνονται όλες οι ενδεχόμενες αμοιβές τρίτων, οι επιβαρύνσεις για τις άδειες χρήσης προϊόντων λογισμικού, οι νόμιμες κρατήσεις, τα τυχόν τέλη, οι ασφαλιστικές εισφορές, κάθε άλλη νόμιμη επιβάρυνση, το επιχειρηματικό όφελος, καθώς και οι δαπάνες του αναδόχου για την πλήρη εκτέλεση του συμβατικού αντικειμένου, χωρίς καμία περαιτέρω επιβάρυνση του Νοσοκομείου. Ο ανάδοχος παραιτείται ρητά από τυχόν μελλοντική αξίωσή του από το άρθρο 388 Α.Κ., για το οποίο επιπλέον δηλώνει ότι αναλαμβάνει τον συγκεκριμένο κίνδυνο για το συγκεκριμένο έργο και τη συγκεκριμένη σύμβαση, άλλως παραιτείται από κάθε ενδεχόμενη αξίωσή του.

2.5. Το τίμημα της παρούσας σύμβασης μπορεί να αναπροσαρμοστεί, υπό τους περιορισμούς του άρθρου 132 περί τροποποίησης συμβάσεων κατά τη διάρκειά τους, σύμφωνα με τα προβλεπόμενα στην παρ. 9 του ν. 4412/2016 και της παραγράφου 4.5 της διακήρυξης.

Άρθρο 3 – Διάρκεια της σύμβασης – Χρόνος παράδοσης

3.1. Η συνολική διάρκεια υλοποίησης του συμβατικού αντικειμένου, ορίζεται σε δώδεκα (12) μήνες και συγκεκριμένα το χρονικό διάστημα ισχύος ορίζεται από έως

3.2. Η παράδοση των ειδών της παρούσας θα πραγματοποιείται τμηματικά εντός το πολύ δέκα (10) ημερών από τη λήψη παραγγελίας, τα οποία θα διανεμηθούν και θα εγκατασταθούν (συναρμολογημένα και έτοιμα προς χρήση) με ευθύνη και έξοδα του προμηθευτή στους χώρους (Τμήμα/Μονάδες) που θα του υποδειχθούν εγγράφως και εγκαίρως από το Νοσοκομείο.

3.3. Το Νοσοκομείο διατηρεί το δικαίωμα να διακόψει την εκτέλεση της σύμβασης πριν από τη λήξη της, χωρίς αποζημίωσή του, εφόσον για το είδος του διαγωνισμού προγραμματιστεί και υλοποιηθεί αντίστοιχος ενοποιημένος διαγωνισμός από την Επιτροπή Προμηθειών Υγείας (Ε.Π.Υ.) του Υπουργείου Υγείας ή άλλη αρμόδια Αρχή, η οποία θα αφορά και το Νοσοκομείο.

Άρθρο 4 – Ποινικές ρητρες - Εκπτώσεις

4.1. Ο ανάδοχος κηρύσσεται υποχρεωτικά έκπτωτος από τη σύμβαση και από κάθε δικαίωμα που απορρέει από αυτήν, με απόφαση του Δ.Σ. του Νοσοκομείου, ύστερα από γνωμοδότηση του αρμόδιου οργάνου, εφόσον δεν υλοποιήσει την πράξη μέσα στον συμβατικό χρόνο ή τον χρόνο παράτασης που του έχει δοθεί, σύμφωνα με όσα προβλέπονται στο άρθρο 206 του ν. 4412/2016.

Δεν κηρύσσεται έκπτωτος όταν:

α) ο εξοπλισμός δεν φορτωθεί ή παραδοθεί ή αντικατασταθεί με ευθύνη του φορέα που εκτελεί τη σύμβαση.

β) συντρέχουν λόγοι ανωτέρας βίας

4.2. Στον ανάδοχο που κηρύσσεται έκπτωτος από την σύμβαση, επιβάλλονται, με απόφαση του Δ.Σ. του Νοσοκομείου, ύστερα από γνωμοδότηση του αρμοδίου οργάνου, το οποίο υποχρεωτικά καλεί τον ανάδοχο προς παροχή εξηγήσεων, αθροιστικά, οι παρακάτω κυρώσεις:

α) ολική κατάπτωση της εγγύησης καλής εκτέλεσης της σύμβασης,

β) είσπραξη εντόκως της προκαταβολής που τυχόν χορηγήθηκε στον έκπτωτο από τη σύμβαση ανάδοχο είτε από ποσόν που δικαιούται να λάβει είτε με κατάθεση του ποσού από τον ίδιο είτε με κατάπτωση της εγγύησης προκαταβολής. Ο υπολογισμός των τόκων γίνεται από την ημερομηνία λήψης της προκαταβολής από τον ανάδοχο μέχρι την ημερομηνία έκδοσης της απόφασης κήρυξης του ως εκπτώτου, με το ισχύον κάθε φορά ανώτατο όριο επιτοκίου για τόκο από δικαιοπραξία, από την ημερομηνία δε αυτή και μέχρι της επιστροφής της, με το ισχύον κάθε φορά επιτόκιο για τόκο υπερημερίας.

4.3. Αν το είδος, με αποκλειστική ευθύνη του αναδόχου, παραδοθεί μετά τη λήξη του συμβατικού χρόνου και μέχρι λήξης του χρόνου της παράτασης που χορηγήθηκε, σύμφωνα με το άρθρο 206 του Ν.4412/16, επιβάλλεται πρόστιμο 5% επί της συμβατικής αξίας του τμήματος που παραδόθηκε εκπρόθεσμα.

Κατά τον υπολογισμό του χρονικού διαστήματος της καθυστέρησης για την ολοκλήρωση της πράξης, με απόφαση του Δ.Σ. του Νοσοκομείου, ύστερα από γνωμοδότηση του αρμοδίου οργάνου, δεν λαμβάνεται υπόψη ο χρόνος που παρήλθε πέραν του εύλογου, κατά τα διάφορα στάδια των διαδικασιών, για το οποίο δεν ευθύνεται ο ανάδοχος και παρατείνεται, αντίστοιχα, ο χρόνος παράδοσης.

Εφόσον ο ανάδοχος έχει λάβει προκαταβολή, εκτός από το προβλεπόμενο κατά τα ανωτέρω πρόστιμο, καταλογίζεται σε βάρος του και τόκος επί του ποσού της προκαταβολής, που υπολογίζεται από την επόμενη της λήξης του συμβατικού χρόνου, μέχρι την ολοκλήρωση της πράξης, με το ισχύον κάθε φορά ανώτατο όριο του ποσοστού του τόκου υπερημερίας.

Η είσπραξη του προστίμου και των τόκων επί της προκαταβολής γίνεται με παρακράτηση από το ποσό πληρωμής του αναδόχου ή, σε περίπτωση ανεπάρκειας ή έλλειψης αυτού, με ισόποση κατάπτωση της εγγύησης καλής εκτέλεσης και προκαταβολής αντίστοιχα, εφόσον ο ανάδοχος δεν καταθέσει το απαιτούμενο ποσό.

Οι ποινικές ρήτρες δεν επιβάλλονται και η έκπτωση δεν επέρχεται αν ο ανάδοχος αποδείξει ότι η καθυστέρηση οφείλεται, εν όλω ή εν μέρει, σε ανώτερη βία ή στην Αναθέτουσα Αρχή.

4.4. Σε περίπτωση οριστικής απόρριψης ολόκληρου ή μέρους των παραδοτέων ειδών με έκπτωση επί της συμβατικής αξίας, με απόφαση του Δ.Σ. του Νοσοκομείου μπορεί να εγκρίνεται αντικατάσταση των παραδοτέων αυτών με άλλα, που να είναι σύμφωνα με τους όρους της σύμβασης, μέσα σε τακτή προθεσμία που ορίζεται από την απόφαση αυτή. Αν η αντικατάσταση γίνεται μετά τη λήξη της συνολικής διάρκειας της σύμβασης, η προθεσμία που ορίζεται για την αντικατάσταση δεν μπορεί να είναι μεγαλύτερη του 25% της συνολικής διάρκειας της σύμβασης, ο δε ανάδοχος υπόκειται σε ποινικές ρήτρες, σύμφωνα με το άρθρο 218 του ν. 4412/2016 και την παράγραφο 5.2.2 της παρούσας, λόγω εκπρόθεσμης παράδοσης.

Αν ο ανάδοχος δεν αντικαταστήσει τα παραδοτέα είδη που απορρίφθηκαν μέσα στην προθεσμία που του τάχθηκε και εφόσον έχει λήξει η συνολική διάρκεια, κηρύσσεται έκπτωτος και υπόκειται στις προβλεπόμενες κυρώσεις.

Άρθρο 5 – Τρόπος πληρωμής - Κρατήσεις

5.1. Το τίμημα της παρ. 2.3 θα καταβληθεί στον ανάδοχο τμηματικά, μετά την οριστική παραλαβή των ειδών της παρούσας.

5.2. Η πληρωμή του συμβατικού τμήματος θα γίνεται με την προσκόμιση των νομίμων παραστατικών και δικαιολογητικών που προβλέπονται από τις διατάξεις του άρθρου 200 παρ. 4 του ν. 4412/2016, καθώς και κάθε άλλου δικαιολογητικού που τυχόν ήθελε ζητηθεί από τις αρμόδιες υπηρεσίες που διενεργούν τον έλεγχο και την πληρωμή. Η προσκόμιση πιστοποιητικών φορολογικής και ασφαλιστικής ενημερότητας είναι απαραίτητη για κάθε πληρωμή.

5.3. Σημειώνεται ακόμη ότι η καθαρή αξία των παραστατικών υπόκειται σε παρακράτηση φόρου εισοδήματος, με βάση το Ν. 2238/94 (ΦΕΚ 151/Α/94), όπως τροποποιήθηκε και ισχύει.

5.4. Κάθε πληρωμή υπόκειται στις ακόλουθες νόμιμες κρατήσεις:

- Κράτηση **2%** η οποία υπολογίζεται επί της αξίας, εκτός ΦΠΑ, σύμφωνα με την αριθμ. ΔΥ6α/Γ.Π./οικ. 36932/17-3-2009 Κ.Υ.Α. σε εφαρμογή του άρθρου 3 του Ν. 3580/2007
- Κράτηση **0,1%** η οποία υπολογίζεται επί της αξίας κάθε πληρωμής προ φόρων και κρατήσεων της αρχικής, καθώς και κάθε συμπληρωματικής σύμβασης, υπέρ της Ενιαίας Αρχής Δημοσίων Συμβάσεων (ΕΑΔΗΣΥ) (άρθρο 350 παρ.3 Ν.4412/16, όπως αντικαταστάθηκε από το άρθρο 7 του Ν. 4912/22 και ισχύει)
- Κράτηση ύψους **0,02%** υπέρ της ανάπτυξης και συντήρησης του ΟΠΣ ΕΣΗΔΗΣ, η οποία υπολογίζεται επί της αξίας, εκτός ΦΠΑ, της αρχικής, καθώς και κάθε συμπληρωματικής σύμβασης. Το ποσό αυτό παρακρατείται σε κάθε πληρωμή από την αναθέτουσα αρχή στο όνομα και για λογαριασμό του Υπουργείου Ψηφιακής Διακυβέρνησης, σύμφωνα με την παρ. 6 του άρθρου 36 του ν. 4412/2016. Μέχρι την έκδοση της κοινής απόφασης της παρ. 6 του άρθρου 36 του ν. 4412/2016, η ως άνω κράτηση δεν επιβάλλεται.

Οι υπέρ τρίτων κρατήσεις υπόκεινται στο εκάστοτε ισχύον αναλογικό τέλος χαρτοσήμου 3% και στην επ' αυτού εισφορά υπέρ ΟΓΑ 20%.

5.5. Το Νοσοκομείο δεν έχει υποχρέωση καταβολής αποζημίωσης για υπερωριακή απασχόληση ή οποιαδήποτε άλλη αμοιβή στο προσωπικό του αναδόχου ή τρίτων.

5.6. Όλα τα έξοδα ταξιδιών, διαμονής, διατροφής, εκπαίδευσης κτλ. σχετικά με την υλοποίηση της παρούσας σύμβασης (στα παραπάνω δεν συμπεριλαμβάνονται τα έξοδα του προσωπικού ή μελών επιτροπών της Αναθέτουσας Αρχής), ακόμη και αυτών που θα προκύψουν από πιθανές τροποποιήσεις ή οποιοσδήποτε αλλαγές επί της σύμβασης, αποτελούν υποχρέωση του αναδόχου.

Άρθρο 6 - Αναπροσαρμογή τιμής

6.1. Η περίπτωση της αναπροσαρμογής τιμής των υλικών υπό τους όρους του άρθρου 132 του Ν 4412/2016 καθορίζεται σύμφωνα με το άρθρο 6.7 της Διακήρυξης.

6.2 Σε περίπτωση εκπρόθεσμης παράδοσης, με υπαιτιότητα του Αναδόχου, ο χρόνος παράτασης δεν λαμβάνεται υπόψη για την αναπροσαρμογή. Προκαταβολή που χορηγήθηκε αφαιρείται από την προς αναπροσαρμογή συμβατική αξία.

6.3 Στην περίπτωση, που, κατά τον χρόνο εφαρμογής της ρήτρας αναπροσαρμογής, η Αναθέτουσα Αρχή δεν διαθέτει τις, κατά περίπτωση, αναγκαίες πιστώσεις, μπορεί να προβαίνει σε αύξηση των τιμών μονάδας, με παράλληλη μείωση των προς παράδοση ποσοτήτων, υπό την προϋπόθεση ότι συναινεί ο Ανάδοχος.

Άρθρο 7 – Εγγύηση καλής εκτέλεσης

7.1. Για την καλή εκτέλεση της παρούσας, ο ανάδοχος κατέθεσε στο Νοσοκομείο τη με αριθμό εγγυητική επιστολή της (ονομασία τράπεζας), για ποσό χιλιάδων ΕΥΡΩ και .. λεπτών (..... €) (4% της εκτιμώμενης αξίας της σύμβασης, χωρίς τον ΦΠΑ), ισχύος μέχρι την επιστροφή της, η οποία έχει συνταχθεί κατά το αντίστοιχο υπόδειγμα της διακήρυξης.

7.2. Η εγγύηση καλής εκτέλεσης της σύμβασης επιστρέφεται στο σύνολό της μετά από την ποσοτική και ποιοτική παραλαβή του συνόλου του αντικειμένου της σύμβασης, κατά τα οριζόμενα στις παρ. 4.1.1 και 4.1.2 της υπ' αριθ. ΠΕ038/2024 διακήρυξης.

7.3. Η εγγύηση καλής εκτέλεσης καταπίπτει υπέρ του Νοσοκομείου, με την έγγραφη ειδοποίηση προς την εγγυήτρια τράπεζα και κοινοποίηση προς τον ανάδοχο, σε διάστημα πέντε (5) ημερών από την ειδοποίηση αυτής για την επικείμενη κατάπτωση. Στην περίπτωση κατάπτωσης της εγγύησης καλής εκτέλεσης, το Νοσοκομείο διατηρεί το δικαίωμα καταγγελίας, σύμφωνα με τις κείμενες διατάξεις.

Άρθρο 8– Λοιπές υποχρεώσεις αναδόχου - Εκχώρηση – Ασφαλίσεις

8.1. Ο ανάδοχος είναι πλήρως και αποκλειστικά μόνος υπεύθυνος για την τήρηση της ισχύουσας νομοθεσίας ως προς το απασχολούμενο από αυτόν προσωπικό για την εκτέλεση των υποχρεώσεων της

σύμβασης. Σε περίπτωση οποιασδήποτε παράβασης ή ζημίας που θα προκληθεί σε τρίτους, υποχρεούται μόνος αυτός στην αποκατάστασή της.

8.2. Σε περίπτωση ανωτέρας βίας, η απόδειξη της οποίας τον βαρύνει εξ ολοκλήρου, ο ανάδοχος υποχρεούται, μέσα σε δέκα (10) εργάσιμες μέρες από τότε που συνέβησαν τα περιστατικά που συνιστούν την ανωτέρα βία, να τα αναφέρει εγγράφως και να προσκομίσει στο Νοσοκομείο τα απαραίτητα αποδεικτικά στοιχεία.

8.3. Απαγορεύεται η εκχώρηση, από τον ανάδοχο προς οποιονδήποτε τρίτο, των υποχρεώσεων και δικαιωμάτων που απορρέουν από την παρούσα σύμβαση, εκτός της αμοιβής του, την οποία μπορεί να εκχωρήσει σε τράπεζα της επιλογής του. Τυχόν εκχώρηση – μεταβίβαση της σύμβασης αποτελεί ουσιώδη τροποποίηση αυτής και υπόκειται υποχρεωτικά στην έγκριση της αρμόδιας Διαχειριστικής Αρχής, με την σχετική διαδικασία να αποτελεί ευθύνη του Νοσοκομείου.

8.4. Εάν το συμβατικό τίμημα εκχωρηθεί εν όλω ή εν μέρει σε τράπεζα, κατά τα ως άνω, ρητά συμφωνείται ότι σε περίπτωση που, για λόγους που άπτονται των συμβατικών σχέσεων μεταξύ των συμβαλλομένων μερών, δεν προκύψει εν όλω ή εν μέρει υπέρ της τράπεζας το εκχωρούμενο τίμημα (ενδεικτικά αναφέρονται έκπτωση αναδόχου, απομείωση συμβατικού τιμήματος, αναστολή εκτέλεσης της σύμβασης, διακοπή σύμβασης, καταλογισμός ρητρών, συμβιβασμός κλπ.), το Νοσοκομείο ουδεμία ευθύνη φέρει έναντι της εκδοχέως τράπεζας.

8.5. Ο ανάδοχος υποχρεούται να ασφαλίσει και να διατηρεί ασφαλισμένο το προσωπικό που θα απασχολεί στην εκτέλεση της σύμβασης στους αρμόδιους ασφαλιστικούς οργανισμούς, καθ' όλη τη διάρκειά της. Γενικά ο ανάδοχος ή οι νόμιμοι εκπρόσωποί του, δεσμεύονται ότι θα τηρούν τις υποχρεώσεις στους τομείς του περιβαλλοντικού, κοινωνικοασφαλιστικού και εργατικού δικαίου που έχουν θεσπιστεί από το δίκαιο της Ένωσης, το εθνικό δίκαιο, συλλογικές συμβάσεις ή διεθνείς διατάξεις περιβαλλοντικού, κοινωνικοασφαλιστικού και εργατικού δικαίου, οι οποίες απαριθμούνται στο Παράρτημα XIV του Προσαρτήματος Β' του Ν. 4412/2016. (Άρθρο 18 του Ν. 4412/2016).

8.6. Ειδική ρήτρα ακεραιότητας: Με την υπογραφή της παρούσας ανάδοχος δεσμεύεται ότι:

α) σε όλα τα στάδια που προηγήθηκαν της κατακύρωσης δεν ενήργησε αθέμιτα, παράνομα ή καταχρηστικά και ότι θα συνεχίσει να λειτουργεί ομοίως κατά την εκτέλεση αυτής,

β) θα δηλώσει αμελλητί στο Νοσοκομείο, από τη στιγμή που λάβει γνώση, οποιαδήποτε κατάσταση (ακόμη και ενδεχόμενη) σύγκρουσης συμφερόντων (προσωπικών, οικογενειακών, οικονομικών, πολιτικών ή άλλων κοινών συμφερόντων, συμπεριλαμβανομένων και αντικρουόμενων επαγγελματικών συμφερόντων) μεταξύ των νομίμων ή εξουσιοδοτημένων εκπροσώπων του καθώς και υπαλλήλων ή συνεργατών τους οποίους απασχολεί στην εκτέλεση της σύμβασης (π.χ. με σύμβαση υπεργολαβίας) και μελών του προσωπικού του Νοσοκομείου που εμπλέκονται καθ' οιονδήποτε τρόπο στη διαδικασία εκτέλεσης της σύμβασης ή/και μπορούν να επηρεάσουν την έκβαση και τις αποφάσεις περί την εκτέλεσή της, οποτεδήποτε και εάν η κατάσταση αυτή προκύψει κατά τη διάρκεια εκτέλεσης της σύμβασης.

Σε περίπτωση παράβασης των όρων της ρήτρας ακεραιότητας εκ μέρους του αναδόχου, μέχρι τη λήξη της διάρκειας της σύμβασης, αυτός κηρύσσεται έκπτωτος.

Άρθρο 9 – Ασφάλεια - Αποζημιώσεις

9.1. Ο ανάδοχος, σε περίπτωση παράβασης οποιουδήποτε όρου της παρούσας συμφωνίας ή της διακήρυξης ή της προσφοράς του, έχει υποχρέωση να αποζημιώσει το Νοσοκομείο για κάθε θετική και αποθετική ζημία που προκάλεσε με αυτήν τη παράβαση, εξ οιασδήποτε αιτίας και αν προέρχεται.

9.2. Ο ανάδοχος υποχρεούται να λαμβάνει κάθε ενδεικνυόμενο μέτρο ασφάλειας και προστασίας για την αποτροπή ζημιών ή φθορών, κατά την εκτέλεση των εργασιών μεταφοράς, αποσυσκευασίας, εγκατάστασης, σύνδεσης και επίδειξης του εξοπλισμού της παρούσας και είναι υπεύθυνος για κάθε ζημία ή βλάβη προσώπων, πραγμάτων ή εγκαταστάσεων του Νοσοκομείου και για την αποκατάσταση κάθε τέτοιας βλάβης ή ζημίας που είναι δυνατόν να προξενηθεί κατά ή επ' ευκαιρία της εκτέλεσης της σύμβασης από τον ανάδοχο, εφόσον οφείλεται σε πράξη ή παράλειψη αυτού.

9.3. Το Νοσοκομείο απαλλάσσεται από κάθε ευθύνη και υποχρέωση από τυχόν ατύχημα ή από κάθε άλλη αιτία οφειλόμενη στην εκτέλεση της εγκατάστασης.

9.4. Ρητά συνομολογείται ότι τα ποσά των εγγυήσεων που χορηγούνται σύμφωνα με τα οριζόμενα στα άρθρα 6 και 7 της παρούσας, δεν εξαντλούν την ευθύνη του αναδόχου για αποζημίωση του Νοσοκομείου σε περίπτωση που, συνεπεία αθετήσεως κάποιου όρου της παρούσας εκ μέρους αυτού, προξηνηθούν σε αυτό οικονομικές ή μη περιουσιακές ζημιές.

9.5. Ο ανάδοχος αποζημιώνει το Νοσοκομείο σε περίπτωση οποιασδήποτε αγωγής, απαίτησης ή διαδικασίας κατά αυτού, εκ μέρους τρίτων, για κάθε είδους ζημιές που προκλήθηκαν από οποιαδήποτε πράξη ή παράλειψη του αναδόχου, κατά την εκτέλεση της σύμβασης ή από τυχόν ελαττώματα του έργου, ακόμη και μετά την παράδοσή του ή/και από την έλλειψη συμφωνημένων ιδιοτήτων αυτού. Εάν η ως άνω απαίτηση του τρίτου εγερθεί κατά του Νοσοκομείου πριν τη λήξη της σύμβασης, τούτο διατηρεί το δικαίωμα να παρακρατήσει από την αμοιβή του αναδόχου το ύψος της απαίτησης του τρίτου, μέχρι την τελεσίδικη δικαστική κρίση.

9.6. Το Νοσοκομείο υποχρεούται να ειδοποιεί εγγράφως και χωρίς καθυστέρηση τον ανάδοχο για κάθε απαίτηση ή διαμαρτυρία που προβάλλεται από τρίτους και αφορά στην παρούσας σύμβαση.

Άρθρο 10 - Εμπιστευτικότητα - Προστασία προσωπικών δεδομένων

10.1. Καθ' όλη τη διάρκεια της σύμβασης αλλά και μετά την λήξη ή λύση αυτής, ο ανάδοχος θα αναλάβει την υποχρέωση να τηρήσει εμπιστευτικές και να μη γνωστοποιήσει σε οποιοδήποτε τρίτο, οποιαδήποτε έγγραφα ή πληροφορίες περιέλθουν σε γνώση του, κατά την εκτέλεση των υπηρεσιών και την εκπλήρωση των υποχρεώσεων του. Επίσης θα αναλάβει την υποχρέωση να μην γνωστοποιήσει μέρος ή το σύνολο της πράξης που θα υλοποιήσει χωρίς την προηγούμενη έγγραφη έγκριση της Αναθέτουσας Αρχής.

Ειδικότερα:

10.1.1. Όλα τα πληροφοριακά στοιχεία (γραπτά και προφορικά) που θα περιέλθουν στην αντίληψη του αναδόχου κατά την υλοποίηση της πράξης θεωρούνται εμπιστευτικά και δεν επιτρέπεται να γνωστοποιηθούν ή δημοσιοποιηθούν.

Ο ανάδοχος οφείλει να κρατά μυστική κάθε πληροφορία που περιέρχεται στην αντίληψή του κατά την εκτέλεση της πράξης και δεν αποκαλύπτει τέτοιες πληροφορίες σε τρίτα πρόσωπα, ενώ επιβάλλει την υποχρέωση αυτή και στους υπεργολάβους του και στους με οποιονδήποτε τρόπο συνδεόμενους με αυτόν για την εκτέλεση του έργου.

10.1.2. Ο ανάδοχος δύναται να αποκαλύπτει εμπιστευτικές πληροφορίες σε όσους υπαλλήλους του ασχολούνται άμεσα με την εκτέλεση του έργου, εφόσον διασφαλίζει ότι οι υπάλληλοι αυτοί είναι σε πλήρη γνώση και συμφωνούν με τις υποχρεώσεις εμπιστευτικότητας και εχεμύθειας. Ο ανάδοχος μεταφέρει αυτές τις υποχρεώσεις του και στους υπεργολάβους του και στους με οποιονδήποτε τρόπο συνδεόμενους με αυτόν για την εκτέλεση του έργου.

10.1.3. Σε κάθε περίπτωση απαγορεύεται η χρήση ή εκμετάλλευση των πληροφοριών οι οποίες θα περιέλθουν σε γνώση του αναδόχου καθ' οιονδήποτε τρόπο, στο πλαίσιο υλοποίησης του παρούσας πράξης, οι οποίες είναι εμπιστευτικές για σκοπούς διαφορετικούς από την εκτέλεσή της. Ως εμπιστευτικές πληροφορίες και στοιχεία νοούνται όσα δεν είναι γνωστά σε τρίτους, ακόμα και αν δεν έχουν χαρακτηριστεί ως τέτοια.

10.1.4. Σε περίπτωση που υπάρξει διαρροή πληροφοριών, η οποία αποδεδειγμένα οφείλεται σε πράξη ή παράλειψη του αναδόχου, το Νοσοκομείο διατηρεί το δικαίωμα να κάνει χρήση των διατάξεων περί πνευματικής ιδιοκτησίας και να αξιώσει πληρωμή και αποζημίωση για όλες τις άμεσες και έμμεσες, θετικές ή και αποθετικές ζημιές, που θα έχει κατά περίπτωση υποστεί καθώς επίσης και να προβεί στη λύση της σύμβασης με υπαιτιότητα του αναδόχου, κηρύσσοντας τον έκπτωτο.

10.2. Ο ανάδοχος υποχρεούται να προσαρμόζει τις εφαρμογές σύμφωνα με τις υποδείξεις της Αρχής Προστασίας Δεδομένων Προσωπικού Χαρακτήρα και με τη σχετική νομοθεσία.

Άρθρο 11 – Εκτέλεση, τροποποίηση, καταγγελία της σύμβασης

11.1. Η σύμβαση θεωρείται ότι εκτελείται σύμφωνα με τα προβλεπόμενα στις περί δημοσίων συμβάσεων προμηθειών και υπηρεσιών διατάξεις του Ν.4412/2016, όπως τροποποιημένος ισχύει.

11.2. Η σύμβαση μπορεί να τροποποιείται κατά τη διάρκειά της, χωρίς να απαιτείται νέα διαδικασία σύναψης σύμβασης, μόνο σύμφωνα με τους όρους και τις προϋποθέσεις του άρθρου 132 του ν. 4412/2016 και κατόπιν γνωμοδότησης της επιτροπής της περ. β της παρ. 11 του άρθρου 221 του ν. 4412/2016.

11.3. Το Νοσοκομείο μπορεί, με τις προϋποθέσεις που ορίζουν οι κείμενες διατάξεις, να καταγγείλει τη σύμβαση κατά τη διάρκεια της εκτέλεσής της, εφόσον:

11.3.1.1. Σε περίπτωση παράβασης οιαδήποτε όρου της, οι οποίοι συνομολογούνται στο σύνολό τους ως ουσιώδεις, η δε παράβαση αυτή δεν είναι δυνατό να αποκατασταθεί, επιφέροντας την άμεση λύση της.

11.3.1.2. Η σύμβαση υποστεί ουσιώδη τροποποίηση, κατά την έννοια της παρ. 4 του άρθρου 132 του ν. 4412/2016, που θα απαιτούσε νέα διαδικασία σύναψης σύμβασης.

11.3.1.3. Ο ανάδοχος, κατά το χρόνο της ανάθεσης της σύμβασης, τελούσε σε μια από τις καταστάσεις που αναφέρονται στην παράγραφο 2.2.3.1 της υπ' αριθ. ΠΕ038/2024 διακήρυξης και, ως εκ τούτου, θα έπρεπε να έχει αποκλειστεί από τη διαδικασία σύναψης της σύμβασης,

11.3.1.4. Η σύμβαση δεν έπρεπε να ανατεθεί στον ανάδοχο λόγω σοβαρής παραβίασης των υποχρεώσεων που υπέχει από τις Συνθήκες και την Οδηγία 2014/24/ΕΕ, η οποία έχει αναγνωριστεί με απόφαση του Δικαστηρίου της Ένωσης στο πλαίσιο διαδικασίας δυνάμει του άρθρου 258 της ΣΛΕΕ.

11.3.1.5. Ο ανάδοχος καταδικαστεί αμετάκλητα, κατά τη διάρκεια εκτέλεσης της σύμβασης, για ένα από τα αδικήματα που αναφέρονται στην παρ. 2.2.3.1 της υπ' αριθ. ΠΕ038/2024 διακήρυξης,

11.3.1.6. Σε περίπτωση διάλυσης, κήρυξης σε πτώχευση ή παρόμοια διαδικασία, θέσης υπό εκκαθάριση, θέσης σε αναγκαστική διαχείριση ή ανάλογη διαδικασία του αναδόχου.

11.3.1.7. Στις περιπτώσεις που προβλέπονται στο άρθρο 4 και στην παρ. 10.6 του άρθρου 10 της παρούσας.

11.4. Κατά τα λοιπά εφαρμόζονται οι όροι της υπ' αριθ. ΠΕ038/2024 διακήρυξης του διενεργηθέντος διαγωνισμού, καθώς και οι περί δημοσίων συμβάσεων διατάξεις, όπως ισχύουν κάθε φορά (Ν.4412/2016 κλπ.). Η εφαρμογή των διατάξεων αυτών δεν αποκλείει την άσκηση άλλων δικαιωμάτων του Νοσοκομείου, που απορρέουν από τις συναφείς με τη σύμβαση διατάξεις του Αστικού Κώδικα και της λοιπής ισχύουσας νομοθεσίας.

Άρθρο 12 – Εφαρμοστέο δίκαιο - Δωσιδικία

Κάθε διαφορά μεταξύ των συμβαλλομένων μερών που προκύπτει από την παρούσα σύμβαση, επιλύεται με την άσκηση προσφυγής ή αγωγής στο Διοικητικό Εφετείο Θεσσαλονίκης, κατά τα ειδικότερα οριζόμενα στις παρ. 1 έως και 6 του άρθρου 205Α του ν. 4412/2016. Πριν από την άσκηση της προσφυγής στο Διοικητικό Εφετείο προηγείται υποχρεωτικά η τήρηση της ενδικοφανούς διαδικασίας που προβλέπεται στο άρθρο 205 του ν. 4412/2016 και την παράγραφο 5.3 της υπ' αριθ. ΠΕ038/2024 διακήρυξης, διαφορετικά η προσφυγή απορρίπτεται ως απαράδεκτη. Δεν απαιτείται η τήρηση ενδικοφανούς διαδικασίας αν ασκείται από τον ενδιαφερόμενο αγωγή, στο δικόγραφο της οποίας δεν σωρεύεται αίτημα ακύρωσης ή τροποποίησης διοικητικής πράξης ή παράλειψης.

Σε πίστωση των ανωτέρω συντάχθηκε το παρόν σε τρία (3) πρωτότυπα και ανά ένα έλαβε έκαστο συμβαλλόμενο μέρος.

ΤΑ ΣΥΜΒΑΛΛΟΜΕΝΑ ΜΕΡΗ

Για το Γ.Ν.Θ. «Γ. ΠΑΠΑΝΙΚΟΛΑΟΥ»

Για τον ΑΝΑΔΟΧΟ

Ο ΔΙΟΙΚΗΤΗΣ και ΠΡΟΕΔΡΟΣ ΤΟΥ Δ.Σ.

ΠΑΡΑΡΤΗΜΑ “VII”**ΕΝΗΜΕΡΩΣΗ ΓΙΑ ΤΗΝ ΕΠΕΞΕΡΓΑΣΙΑ ΠΡΟΣΩΠΙΚΩΝ ΔΕΔΟΜΕΝΩΝ**

(Αποτελεί αναπόσπαστο τμήμα της διακήρυξης)

Η Αναθέτουσα Αρχή ενημερώνει υπό την ιδιότητά της ως υπεύθυνης επεξεργασίας το φυσικό πρόσωπο που υπογράφει την προσφορά ως προσφέρων ή ως νόμιμος εκπρόσωπος προσφέροντος, ότι το ίδιο ή και τρίτοι, κατ' εντολή και για λογαριασμό του, θα επεξεργάζονται τα ακόλουθα δεδομένα ως εξής:

I. Αντικείμενο επεξεργασίας είναι τα δεδομένα προσωπικού χαρακτήρα που περιέχονται στους φακέλους της προσφοράς και τα αποδεικτικά μέσα τα οποία υποβάλλονται στην Αναθέτουσα Αρχή, στο πλαίσιο του παρόντος διαγωνισμού, από το φυσικό πρόσωπο το οποίο είναι το ίδιο προσφέρων ή νόμιμος εκπρόσωπος προσφέροντος.

II. Σκοπός της επεξεργασίας είναι η αξιολόγηση του φακέλου προσφοράς, η ανάθεση της σύμβασης, η προώσπιση των δικαιωμάτων της Αναθέτουσας Αρχής, η εκπλήρωση των εκ του νόμου υποχρεώσεων της Αναθέτουσας Αρχής και η εν γένει ασφάλεια και προστασία των συναλλαγών. Τα δεδομένα ταυτοπροσωπίας και επικοινωνίας θα χρησιμοποιηθούν από την Αναθέτουσα Αρχή και για την ενημέρωση των Προσφερόντων σχετικά με την αξιολόγηση των προσφορών.

III. Αποδέκτες των ανωτέρω (υπό Α) δεδομένων στους οποίους κοινοποιούνται είναι:

(α) Φορείς στους οποίους η Αναθέτουσα Αρχή αναθέτει την εκτέλεση συγκεκριμένων ενεργειών για λογαριασμό της, δηλαδή οι σύμβουλοι, τα υπηρεσιακά στελέχη, μέλη επιτροπών αξιολόγησης, χειριστές του ηλεκτρονικού διαγωνισμού και λοιποί εν γένει προστηθέντες της, υπό τον όρο της τήρησης σε κάθε περίπτωση του απορρήτου.

(β) Το Δημόσιο, άλλοι δημόσιοι φορείς ή δικαστικές αρχές ή άλλες αρχές ή δικαιοδοτικά όργανα, στο πλαίσιο των αρμοδιοτήτων τους.

(γ) Έτεροι συμμετέχοντες στο διαγωνισμό, στο πλαίσιο της αρχής της διαφάνειας και του δικαιώματος προδικαστικής και δικαστικής προστασίας των συμμετεχόντων στο Διαγωνισμό, σύμφωνα με το νόμο.

IV. Τα δεδομένα θα τηρούνται για χρονικό διάστημα για χρονικό διάστημα ίσο με τη διάρκεια της εκτέλεσης της σύμβασης, και μετά τη λήξη αυτής για χρονικό διάστημα πέντε ετών, για μελλοντικούς φορολογικούς-δημοσιονομικούς ή ελέγχους χρηματοδοτών ή άλλους προβλεπόμενους ελέγχους από την κείμενη νομοθεσία, εκτός εάν η νομοθεσία προβλέπει διαφορετική περίοδο διατήρησης. Σε περίπτωση εκκρεμοδικίας αναφορικά με δημόσια σύμβαση τα δεδομένα τηρούνται μέχρι το πέρας της εκκρεμοδικίας. Μετά τη λήξη των ανωτέρω περιόδων, τα προσωπικά δεδομένα θα καταστρέφονται.

V. Το φυσικό πρόσωπο που είναι είτε προσφέρων είτε νόμιμος εκπρόσωπος του προσφέροντος, μπορεί να ασκεί κάθε νόμιμο δικαίωμά του σχετικά με τα δεδομένα προσωπικού χαρακτήρα που το αφορούν, απευθυνόμενο στον υπεύθυνο προστασίας προσωπικών δεδομένων της Αναθέτουσας Αρχής.

VI. Η Αναθέτουσα Αρχή έχει υποχρέωση να λαμβάνει κάθε εύλογο μέτρο για τη διασφάλιση του απόρρητου και της ασφάλειας της επεξεργασίας των δεδομένων και της προστασίας τους από τυχαία ή αθέμιτη καταστροφή, τυχαία απώλεια, αλλοίωση, απαγορευμένη διάδοση ή πρόσβαση από οποιονδήποτε και κάθε άλλης μορφή αθέμιτη επεξεργασία.

ΠΑΡΑΡΤΗΜΑ VIII – Υπόδειγμα περιεχομένου Υ.Δ. περί μη ρωσικής εμπλοκής

(Αποτελεί αναπόσπαστο τμήμα της διακήρυξης)

Το περιεχόμενο της Υ.Δ. περί της μη συνδρομής των καταστάσεων ρωσικής εμπλοκής, που περιγράφονται στην παρ. 2.2.3..5.α της παρούσας, είναι το ακόλουθο:

«Δηλώνω υπεύθυνα ότι δεν υπάρχει ρωσική συμμετοχή στον οικονομικό φορέα που εκπροσωπώ και συμμετέχει στη διαδικασία ανάθεσης της παρούσας σύμβασης, σύμφωνα με τους περιορισμούς που περιλαμβάνονται στο άρθρο 5ια του κανονισμού του Συμβουλίου (ΕΕ) αριθ. 833/2014 της 31ης Ιουλίου 2014 σχετικά με περιοριστικά μέτρα λόγω των ενεργειών της Ρωσίας που αποσταθεροποιούν την κατάσταση στην Ουκρανία, όπως τροποποιήθηκε από τον με αριθ. 2022/576 Κανονισμό του Συμβουλίου (ΕΕ) της 8ης Απριλίου 2022.

Συγκεκριμένα δηλώνω ότι:

(α) ο οικονομικός φορέας που εκπροσωπώ (και κανένας από τους οικονομικούς φορείς που εκπροσωπούν μέλη της ένωσης μας), [εφόσον πρόκειται για ένωση οικονομικών φορέων] δεν είναι Ρώσος υπήκοος, ούτε φυσικό ή νομικό πρόσωπο, οντότητα ή φορέας εγκατεστημένος στη Ρωσία·

(β) ο οικονομικός φορέας που εκπροσωπώ (και κανένας από τους οικονομικούς φορείς που εκπροσωπούν μέλη της ένωσης μας, [εφόσον πρόκειται για ένωση οικονομικών φορέων] δεν είναι νομικό πρόσωπο, οντότητα ή φορέας του οποίου τα δικαιώματα ιδιοκτησίας κατέχει άμεσα ή έμμεσα σε ποσοστό άνω του πενήντα τοις εκατό (50%) οντότητα αναφερόμενη στο στοιχείο α) της παρούσας παραγράφου ·

(γ) τόσο ο υπεύθυνα δηλώνων, όσο και ο οικονομικός φορέας που εκπροσωπώ δεν είμαστε φυσικό ή νομικό πρόσωπο, οντότητα ή όργανο που ενεργεί εξ ονόματος ή κατ' εντολή οντότητας που αναφέρεται στα σημεία (α) ή (β) παραπάνω,

(δ) δεν υπάρχει συμμετοχή φορέων και οντοτήτων που απαριθμούνται στα ανωτέρω σημεία α) έως γ), άνω του 10 % της αξίας της σύμβασης των υπεργολάβων, προμηθευτών ή φορέων στις ικανότητες των οποίων να στηρίζεται ο οικονομικός φορέας τον οποίον εκπροσωπώ.»